

[19]中华人民共和国国家知识产权局

[51]Int. Cl⁷

F16H 48/12

[12] 实用新型专利说明书

[21] ZL 专利号 00219058.3

[45]授权公告日 2000年10月25日

[11]授权公告号 CN 2402871Y

[22]申请日 2000.1.5 [24]颁证日 2000.9.30

[73]专利权人 胡敖荣

地址 213021 江苏省常州市青龙乡亚新大队胡史塘村

[72]设计人 胡敖荣 胡志良

[21]申请号 00219058.3

[74]专利代理机构 常州市专利事务所

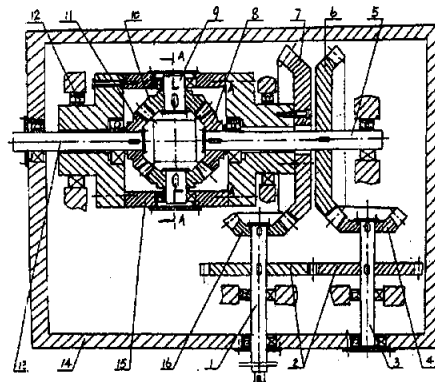
代理人 周建观

权利要求书 1 页 说明书 3 页 附图页数 1 页

[54]实用新型名称 差动齿轮减速机

[57]摘要

一种差动齿轮减速机,具有大箱体和轴承,以及支承在大箱体上的输入轴和输出轴,大箱体内具有可旋转的小箱体,小箱体的一侧固连有速比定齿轮,小箱体内具有可绕输出轴上的输出齿轮作环周运动的差动齿轮,大箱体内还具有速比差动齿轮,速比定齿轮和速比差动齿轮相差一齿或数齿,分别与速比定齿轮和速比差动齿轮相啮合的第一、第二主动齿轮的齿数比为 1:2。本实用新型具有很大的减速比和输出扭矩,并具有稳定的输出功率。



ISSN 1008-4274

权 利 要 求 书

1、一种差动齿轮减速机，具有大箱体(14)和轴承(12)，以及支承在大箱体(14)上的输入轴(1)和输出轴(13)，其特征在于：

a、输入轴(1)上固定连接有第一主动齿轮(16)和传动齿轮(2)；

b、大箱体(14)内还支承有中间传动轴(3)，该中间传动轴(3)上固定连接第二主动齿轮(4)以及与输入轴(1)上的传动齿轮(2)相啮合的传动齿轮(2)；

c、大箱体(14)内还支承有速比差动齿轮轴(5)，该速比差动齿轮轴(5)上固定连接有与第二主动齿轮(4)相啮合的速比差动齿轮(6)；

d、大箱体(14)内还具有可旋转地支承在轴承(12)上的小箱体(15)，小箱体(15)的一侧固定连接有与第一主动齿轮(16)啮合的速比定齿轮(7)，并支承有速比差动齿轮轴(5)，另一侧支承有输出轴(13)，在小箱体(15)内，速比差动齿轮轴(5)的轴端装连有速比差动齿轮轴齿轮(8)，输出轴(13)的轴端装连有输出齿轮(11)；

e、小箱体(15)内还支承有二根或四根差动齿轮轴(9)，每根差动齿轮轴(9)上都装连有一只差动齿轮(10)，差动齿轮(10)既与速比差动齿轮轴齿轮(8)啮合，又与输出齿轮(11)啮合；

f、速比定齿轮(7)有 Z_1 个齿，速比差动齿轮(6)有 Z_2 个齿， Z_1 和 Z_2 相差1齿或数齿，第一主动齿轮(16)有 Z_3 个齿，第二主动齿轮(4)有 Z_4 个齿， Z_3 和 Z_4 之比为1: 2。



说 明 书

差动齿轮减速机

本实用新型涉及一种减速机，特别是一种差动齿轮减速机。

在各种传动装置中，都需要把电动机等原动机高转速降为低速大扭矩输出，以操作各种机构，如阀门开闭的转动、轮船舱的转动等。但是一般的齿轮减速机，由于结构限制，单级速比不能太大，因而为满足需要，必须使用多级减速，为达到1:100或更大的速比，要用三级或更多级，从而使减速机体积十分庞大，非常笨重。有的减速机使用差动的方式减速，但它是利用刚性齿圈和柔性齿圈间的齿差减速，可以做到单级速比起达100，但由于要使用柔性齿圈，在工作中柔性齿圈不断变形，因而对柔性齿圈的技术要求高，而且受柔性齿圈齿强度的限制，输出扭矩不能过高，同时输出功率也不稳定。

本实用新型的目的是提供一种差动齿轮减速机，它具有很大的减速比和输出扭矩，并具有稳定的输出功率。

实现上述目的的技术方案是：一种差动齿轮减速机，具有大箱体和轴承，以及支承在大箱体上的输入轴和输出轴，输入轴上固定连接有第一主动齿轮和传动齿轮；大箱体内还支承有中间传动轴，该中间传动轴上固定连接有第二主动齿轮以及与输入轴上的传动齿轮相啮合的传动齿轮；大箱体内还支承有速比差动齿轮轴，该速比差动齿轮轴上固定连接有与第二主动齿轮相啮合的速比差动齿轮；大箱体内还具有可旋转地支承在轴承上的小箱体，小箱体的一侧固定连接有与第一主动齿轮啮合的速比定齿轮，并支承有速比差动齿轮轴，另一侧支承有输出轴，在小箱体内，速比差动齿轮轴的轴端装连有速比差动齿轮轴齿轮，输出轴的轴端装连有输出齿轮；小箱体内还支承有二根或四根差动齿轮轴，每根差动齿轮轴上都装连有一只差动齿轮，差动齿轮既与速比差动齿轮轴齿轮啮合又与输出齿轮啮合；速比定齿轮有 Z_1 个齿，速比差动齿轮有 Z_2 个齿， Z_1 和 Z_2 相差1齿或数齿，第一主动齿轮有 Z_3 个齿，第二主动齿轮有 Z_4 个齿， Z_3 和 Z_4 之比为1:2。

采用上述技术方案后，由于第一主动齿轮的齿数为第二主动齿轮齿数的二倍，速比定齿轮和速比差动齿轮的齿数可设定为相差一齿，从而使速比定齿轮每转过一转，输出齿轮只转过一齿，输出轴的转速为速比定齿轮的齿数分之一的转速，另外，第一主动齿轮和速比定齿轮还存在一个速比，输入轴与输出轴总的速比为二级速比之积，因而可以获得很大的减速比和输出扭矩。同时，由于都是齿轮与齿轮之间的硬性传动所以可得到稳定的输出功率。

下面结合附图对本实用新型作进一步详细的说明。

图1为本实用新型第一种实施例的剖视示意图；



图2为图1的A—A剖视图；

如图1、2所示，一种差动齿轮减速机，具有大箱体14和轴承12，以及支承在大箱体14上的输入轴1和输出轴13，输入轴1上固定连接有第一主动齿轮16和传动齿轮2；大箱体14内还支承有中间传动轴3，该中间传动轴3上固定连接第二主动齿轮4以及与输入轴1上的传动齿轮2相啮合的传动齿轮2，输入轴1上的传动齿轮2和中间传动轴3上的传动齿轮2为相同的齿轮；大箱体14内还支承有速比差动齿轮轴5，该速比差动齿轮轴5上固定连接有与第二主动齿轮4相啮合的速比差动齿轮6；大箱体14内还具有可旋转地支承在轴承12上的小箱体15，小箱体15的一侧固定连接有与第一主动齿轮16啮合的速比定齿轮7，并支承有速比差动齿轮轴5，另一侧支承有输出轴13，在小箱体15内，速比差动齿轮轴5的轴端装连有速比差动齿轮轴齿轮8，输出轴13的轴端装连有输出齿轮11；小箱体15内还支承有二根或四根差动齿轮轴9，每根差动齿轮轴9上都装连有一只差动齿轮10，差动齿轮10既与速比差动齿轮轴齿轮8啮合又与输出齿轮11啮合；速比定齿轮7有 Z_1 个齿，速比差动齿轮6有 Z_2 个齿， Z_1 和 Z_2 相差1齿或数齿，第一主动齿轮16有 Z_3 个齿，第二主动齿轮4有 Z_4 个齿， Z_3 和 Z_4 之比为1: 2。

如图1、2所示，小箱体15中的差动齿轮10为四只，这是为了增加输出轴的强度，当然也可只用两只差动齿轮10，例如，将图2中的左、右两只差动齿轮10拿掉，但这样会降低输出轴的强度。

差动原理说明如下：1、当速比定齿轮7带动小箱体15旋转一转时，速比差动齿轮6也以同样的速度和方向旋转一转，则小箱体15中的差动齿轮10没有动，也就是没有工作，所以输出轴也以同样的速度和方向旋转一转；2、当速比定齿轮7带动小箱体15旋转一转时，在同一时间内如果速比差动齿轮6以同样的方向快一倍的速度旋转时，差动齿轮10在环绕输出齿轮11做环周运动，从而输出轴13不动，即转速为零；3、利用2的原理，当第一主动齿轮16的齿数 Z_3 和第2主动齿轮4的齿数 Z_4 之比为1: 2时，速比差动齿轮6的转速是速比定齿轮7的2倍，这时如果速比定齿轮7的齿数 Z_1 和速比差动齿轮6的齿数 Z_2 相差一齿，输出轴13即可得到速比定齿轮7的齿数分之一的转速，如果速比定齿轮7的齿数 Z_1 和速比差动齿轮6的齿数 Z_2 相差 n 齿，输出轴13即可得到速比定齿轮7的齿数分之 n 的转速；当 $Z_2 > Z_1$ 时，为多齿差，输出轴13旋转方向与速比定齿轮7相同，为顺转，当速比差动齿轮6比速比定齿轮7少齿，即 $Z_2 < Z_1$ 时，为少齿差，这时输出轴13旋转方向与速比定齿轮7相反，为反转。

采用上述原理的本实用新型的减速比 i 计算公式如下：

$$i = (Z_1 / Z_3) \cdot [Z_1 / (Z_2 - Z_1)]$$



如当 $Z_3=15$, $Z_1=150$, $Z_2=151$ 时,

$$i = (150 / 15) \cdot [150 / (151 - 150)] = 1500$$

本实用新型工作步骤如下:电动机带动输入轴1转动,输入轴1带动固定在输入轴1上的传动齿轮2和第一主动齿轮16转动,然后分为两路传动。第一主动齿轮16带动速比定齿轮7转动,速比定齿轮7又带动与其固定连接的小箱体15转动,小箱体15通过差动齿轮轴9带动差动齿轮10绕输出齿轮11作环周运动。第二路为输入轴1上的传动齿轮2带动中间传动轴3上的传动齿轮2转动,传动齿轮2带动中间传动轴3转动,进而又带动第二主动齿轮4转动,第二主动齿轮4带动速比差动齿轮6转动,速比差动齿轮6带动速比差动齿轮轴5转动,速比差动齿轮轴5带动固定在速比差动齿轮轴5上的速比差动齿轮轴齿轮8转动,速比差动齿轮轴齿轮8带动差动齿轮10转动。最后两路传动实现差速传动,从而使输出齿轮11和输出轴13得到很小的转速和很大的输出扭矩。

000124

说明书附图

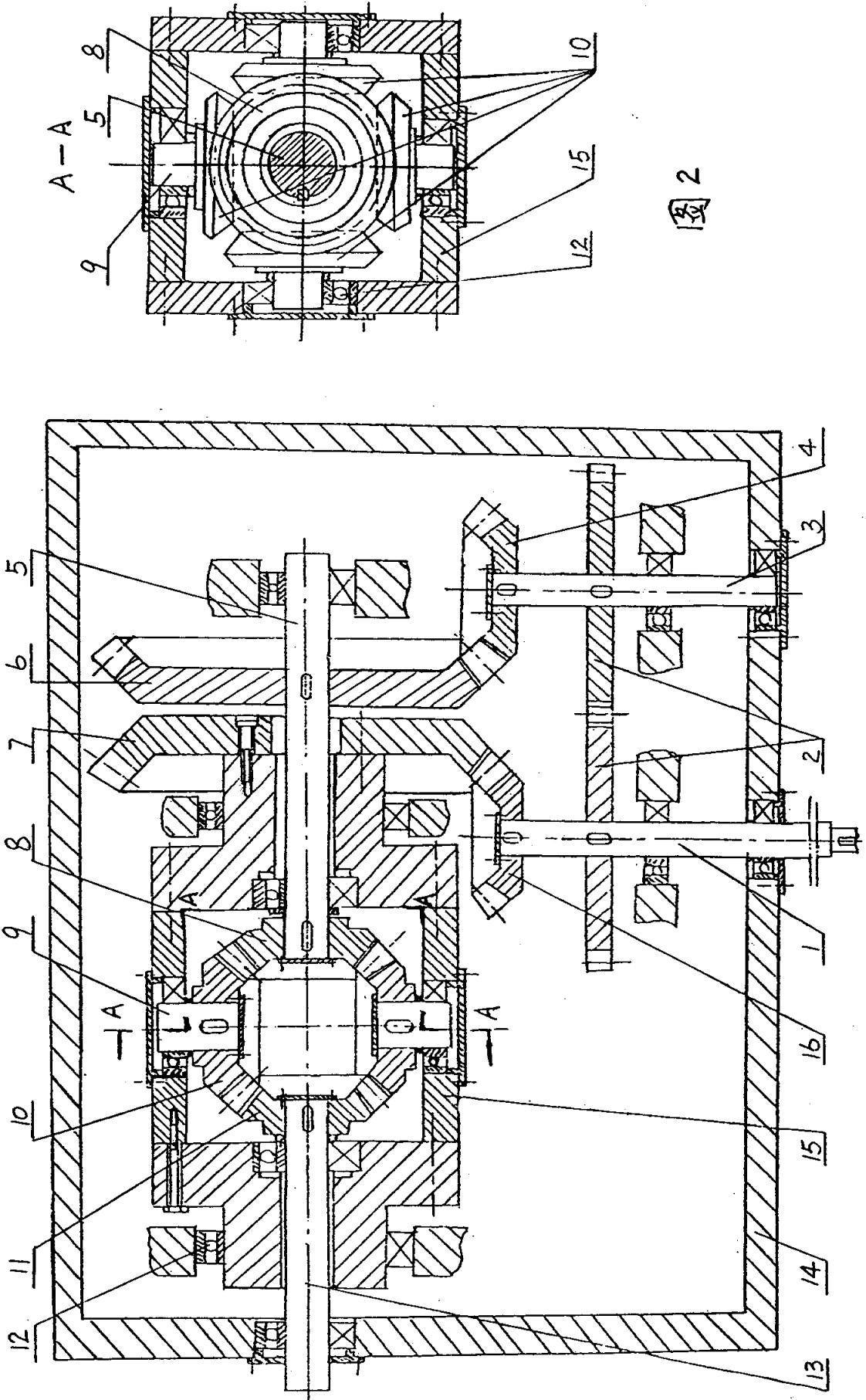


图 2

图 1