



[12] 实用新型专利说明书

[21] ZL 专利号 03200565.2

[45] 授权公告日 2003 年 12 月 17 日

[11] 授权公告号 CN 2592588Y

[22] 申请日 2003.01.10 [21] 申请号 03200565.2

[73] 专利权人 吕泽英

地址 610031 四川省成都市金牛区九里堤星
辰路 58 号 7-2-12

[72] 设计人 吕泽英

[74] 专利代理机构 北京万科园知识产权代理有限
责任公司

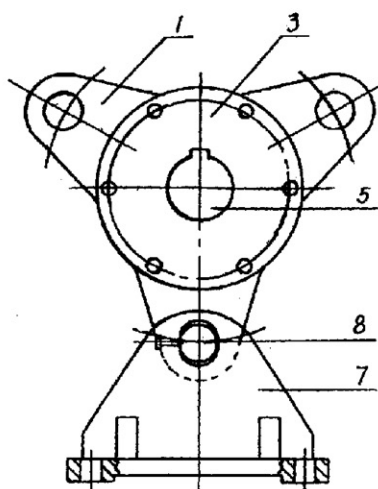
代理人 张亚军 邢少真

权利要求书 1 页 说明书 3 页 附图 2 页

[54] 实用新型名称 单向可逆双向运转型非接触式
逆止器

[57] 摘要

本实用新型属于输送设备领域，涉及一种输送机上安装的能够分别在两个方面运转，并在其中一个方向逆止的单向可逆双向运转型非接触式逆止器。包括壳体及其两端设置的防转端盖和前端盖，防转端盖内孔与中心轴同轴，通过销轴与防转端盖联接的防转底座，其销轴与防转端盖为活动联接，由紧定螺钉锁紧销轴；松开螺钉拔出销轴即可使逆止器整体向逆止方向运转，本实用新型重量轻，防滑脱，逆止安全可靠，拆装简便，易于装配维护。



1.一种单向可逆双向运转型非接触式逆止器，包括壳体及其两端设置的防转端盖和前端盖，防转端盖内孔与中心轴同轴，通过销轴与防转端盖联接的防转底座，其特征在于销轴（6）与防转端盖（1）为活动联接，由紧定螺钉（8）锁紧销轴（6）。

2.根据权利要求1所述的单向可逆双向运转型非接触式逆止器，其特征在于在防转端盖（1）的同一圆周上设置有圆型销轴孔和顶丝孔，防转底座（7）上设置有长槽孔。

3.根据权利要求1所述的单向可逆双向运转型非接触式逆止器，其特征在于中心轴（4）的轴端设置有挡板（5）。

4.根据权利要求1所述的单向可逆双向运转型非接触式逆止器，其特征在于销轴（6）尾部呈手柄状。

5.根据权利要求1所述的单向可逆双向运转型非接触式逆止器，其特征在于防转端盖（1）造型为三爪状、转轮状、圆盘状、单臂状、正多边形、三角形等对称与不对称并存。

单向可逆双向运转型非接触式逆止器

技术领域

本实用新型属于输送设备领域，涉及一种输送机上安装的能够分别在两个方面运转，并在其中一个方向逆止的单向可逆双向运转型非接触式逆止器。

背景技术

现有的安装在上运胶带式输送机或提升机上的非接触式逆止器，都只能满足一个方向运转，另一个方向逆止的要求，而不能满足分别在两个方面运转，并在其中一个方向逆止的要求。当需要输送设备向逆止方向运转时，一般是拆下逆止器的防转底座，由于防转底座是通过销轴与防转端盖固联的，且销轴与防转端盖的联接是过盈配合，不可拆卸，所以只能先拆下防转底座上的联接螺栓后，再卸下防转底座，才能实现向逆止方向运转的功能，但防转底座从销轴上拆卸下来、销轴从防转端盖上拆卸下来是很麻烦费事的。同时由于现有逆止器的安装轴均是有间隙的键联接，故逆止器在整体运转时易从安装轴端上滑脱，影响逆止的安全性。

发明内容

本实用新型的目的在于提供一种拆装简便，逆止安全可靠，能够分别在两个方面运转，并在其中一个方向逆止的单向可逆双向运转型非接触式逆止器。

本实用新型采用的技术方案：一种单向可逆双向运转型非接触式逆止器，包括壳体及其两端设置的防转端盖和前端盖，防转端盖内孔与中心轴同轴，通过销轴与防转端盖联接的防转底座，其销轴与防转端盖为活动联接，由紧定螺钉锁紧销轴。在防转端盖的同一圆周上设置有圆型销轴孔和顶丝孔，防转底座上设置有长槽孔。中心轴的轴端设置有挡板。销轴尾部呈手柄状。防转端盖造型为三爪状、转轮状、圆盘状、单臂状、正多边形、三角形等对称与不对称并存。

本实用新型所具有的积极有益效果：

1.设置有紧定螺钉与手柄状的销轴活动联接，在逆止器发生故障或者逆止器内圈将减速机齿轮轴抱死时，在短时间内无法拆下而输送设备又不能停止运转时，只需将紧定螺钉松开，拔出销轴即可使逆止器整体向逆止方向运转，实现输送设备分别在两个方面运转，并在其中一个方向逆止的功能；

- 2.安装轴端设置有挡板，可有效地防止逆止器滑脱；
- 3.防转端盖造型多样，对称与不对称并存，重量轻，平衡性好，运转平稳；
- 4.防转端盖销轴孔为圆孔，防转底座与销轴的联接孔为长孔，易于装配维护；
- 5.结构合理，逆止安全可靠，拆装简便。

附图说明

- 图 1 为本实用新型实施例 1 结构示意图的主视图；
 图 2 为本实用新型实施例 1 结构示意图的左视图；
 图 3 为本实用新型实施例 2 结构示意图的主视图；
 图 4 为本实用新型实施例 2 结构示意图的左视图；
 图 5 为本实用新型实施例 3 结构示意图的主视图；
 图 6 为本实用新型实施例 3 结构示意图的左视图；
 图 7 为本实用新型实施例 4 结构示意图的主视图；
 图 8 为本实用新型实施例 4 结构示意图的左视图。

具体实施方式

实施例 1

参阅图 1、图 2 所示，一种单向可逆双向运转型非接触式逆止器，主要是由防转端盖 1、壳体 2、前端盖 3、中心轴 4、挡板 5、销轴 6、防转底座 7、紧定螺钉 8 等构成的，以额定逆止力矩为 10000N.m 的逆止器为例，其壳体 2 两端设置有防转端盖 1 和前端盖 3，防转端盖 1 造型为三爪状，均匀分布在同一圆周上，内孔与中心轴 4 同轴，在三个爪同一圆周上设置有圆型销轴孔和顶丝孔，在防转底座 7 上设置有长槽孔，防转底座 7 通过销轴 6 与防转端盖 1 联接，销轴 6 与防转端盖 1 为间隙配合，活动联接，通过紧定螺钉 8 将销轴 6 锁紧固定，在中心轴 4 的轴伸端安装有轴端挡板 5，销轴 6 尾部加工成手柄形状，便于用手拔出销轴 6，使输送设备向逆止方向运转。

实施例 2

参阅图 3、图 4 所示，以额定逆止力矩为 2500N.m 的逆止器为例，防转端盖 1 为转轮状，在转轮同一圆周上均匀分布有三个扇形孔、三个盘爪，三个扇形孔可减轻防转端盖 1 转轮重量，在三个盘爪同一圆周上设置有圆型销轴孔和顶丝孔。其余结构同实施例 1，在此不多赘述。

实施例 3

参阅图 5、图 6 所示，以额定逆止力矩为 6300N.m 的逆止器为例，防转端盖 1 为圆盘状，在圆盘同一圆周上设置有圆型销轴孔和顶丝孔，相邻销轴孔之间均匀分布有三个一组的圆孔，以减轻防转端盖 1 圆盘重量。其余结构同实施例 1，在此不多赘述。

实施例 4

参阅图 7、图 8 所示，以额定逆止力矩为 1000N.m 的逆止器为例，防转端盖 1 为单臂状，这一系列的逆止器适于安装在高速旋转轴上，防转端盖 1 的单臂上设置有一圆型销轴孔和顶丝孔。其余结构同实施例 1，在此不多赘述。

本实用新型的防转端盖 1 还可以是正多边形、三角形等对称与不对称并存。

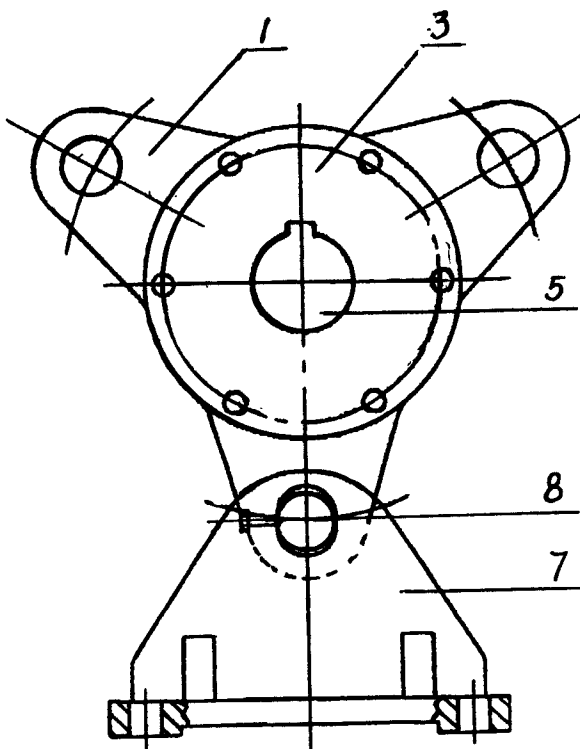


图1

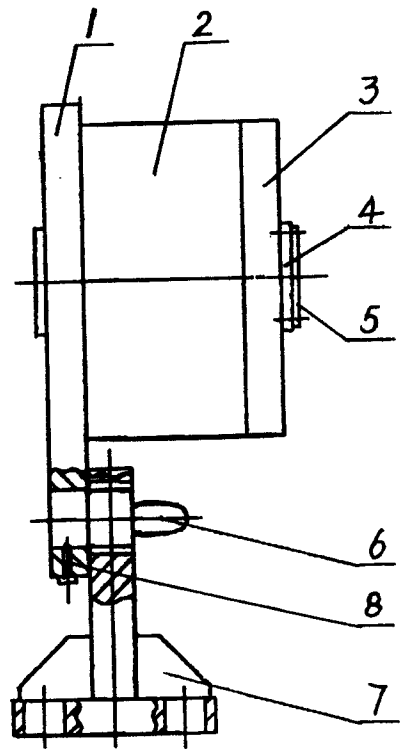


图2

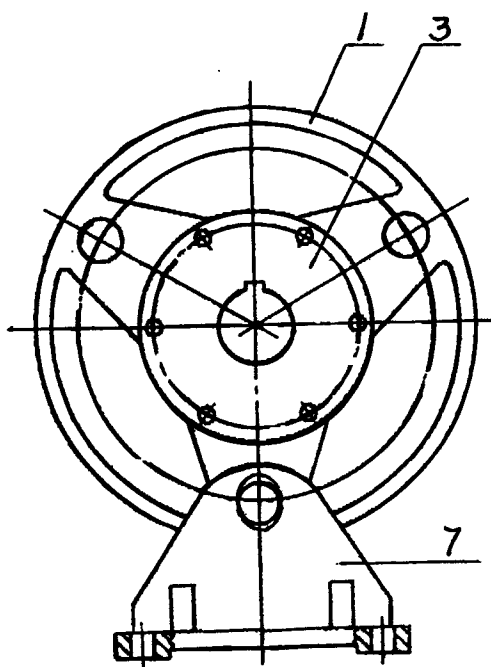


图3

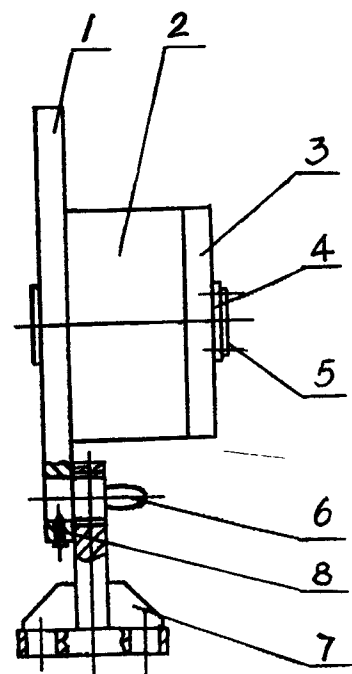


图4

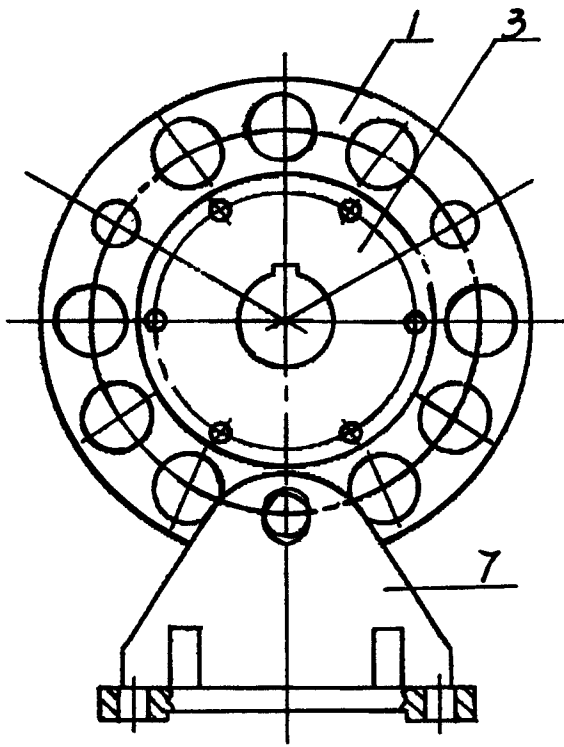


图5

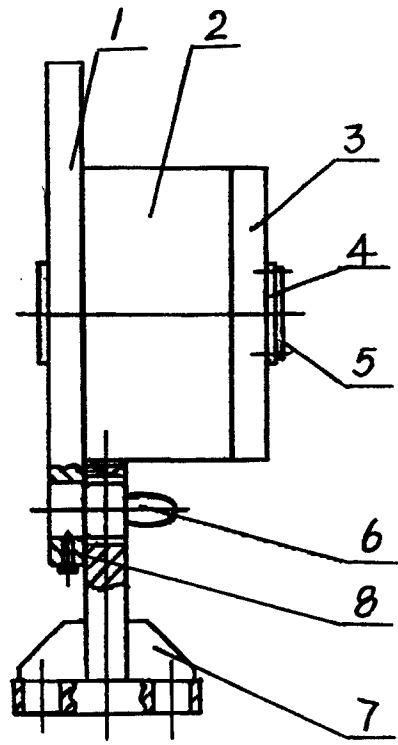


图6

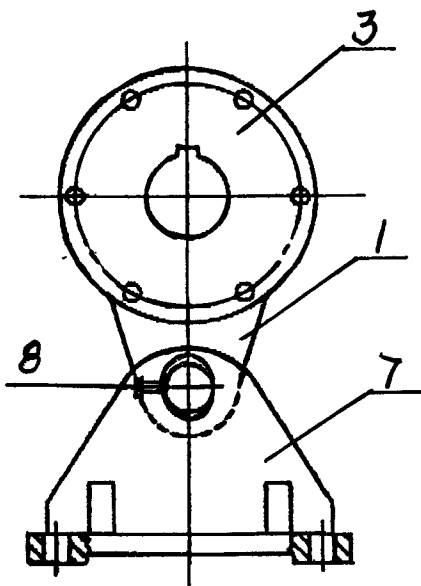


图7

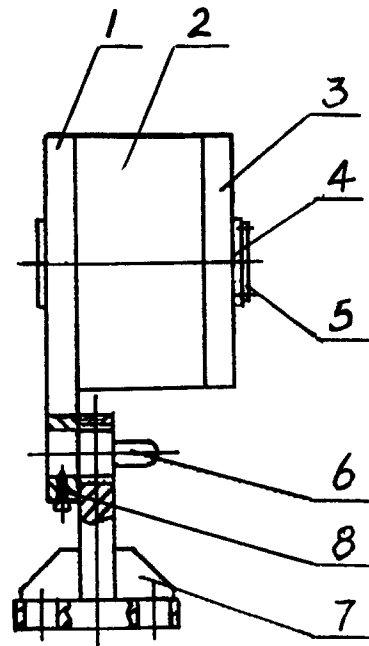


图8