

[12] 实用新型专利说明书

[21] ZL 专利号 01239405. X

[45] 授权公告日 2002 年 6 月 26 日

[11] 授权公告号 CN 2497108Y

[22] 申请日 2001.5.18

[73] 专利权人 杭州万杰减速机有限公司

地址 311223 浙江省杭州市萧山靖江镇工业园区

[72] 设计人 陈德木

[21] 申请号 01239405. X

[74] 专利代理机构 杭州九洲专利事务所有限公司

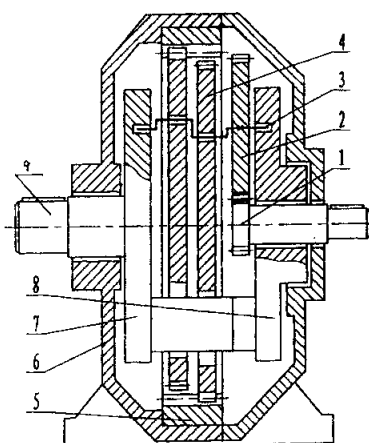
代理人 陈继亮

权利要求书 1 页 说明书 2 页 附图页数 1 页

[54] 实用新型名称 复合行星减速机

[57] 摘要

本实用新型涉及一种复合行星减速机,主要包括箱体、由输入轴太阳轮和行星轮构成的圆柱齿轮行星传动减速机构、由大齿轮和内齿轮组成的少齿差行星齿轮传动减速机构,大齿轮通过曲轴获得动力,并使两个减速机构紧凑地组合在一个箱体的内腔中,大齿轮慢速自转转速通过曲轴传给与左行星架制成或联成整体的输出轴输出动力。本实用新型具有传动比范围大,传动效率高,承载能力强,刚性好等特点。



ISSN 1008-4274

权利要求书

1、一种复合行星减速机，主要包括箱体（6）、由输入轴太阳轮（1）和行星轮（2）构成的圆柱齿轮行星传动减速机构、由大齿轮（4）和内齿轮（5）组成的少齿差行星齿轮传动减速机构，其特征是大齿轮（4）上设有曲轴（3），曲轴（3）的一端和圆柱齿轮行星传动减速机构相连接，曲轴（3）的另一端和左行星架（7）制成整体的输出轴（9）相连接。

2、如权利要求 1 所述的复合行星减速机，其特征是所述的曲轴（3）为一对或多个均布，配备两件大齿轮（4），利用曲轴（3）的作用使大齿轮产生互差 180 度的交替平移摆动。

3、如权利要求 1 所述的复合行星减速机，其特征是所述的左行星架（7）和右行星架（8）的柱脚穿过大齿轮（4）的通孔过道紧固成整体，形成笼箱式结构。

4、如权利要求 1 或 2 或 3 所述的复合行星减速机，其特征是所述的大齿轮（4）和内齿轮（5）可以分别用摆线轮和针齿壳代替组成摆线针轮啮合传动，曲轴（3）可用整体双偏心转臂轴承代替。

复合行星减速机

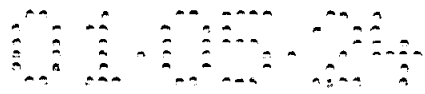
本实用新型涉及一种减速机，主要是为一种传动比范围大、传动效率高、承载能力强的同轴线式复合行星减速机，可广泛应用于冶金矿山、石油化工、起重运输、建筑机械、粮油机械、轻纺印刷、军工国防、自动线、机器人等行业领域，特别适用于大速比、大扭矩工况下的动力传递。

目前采用的一般渐开线圆柱齿轮行星传动减速机、渐开线少齿差行星齿轮传动减速机、摆线针轮行星传动减速机，它们的单级减速传动比都相对较小，要实现较大的传动比，就须采用两级并联或多级并联的减速机，因而相对而言，体积就大、重量就重、结构复杂，效率偏低，单级传动比小，尤其其中功率输出组件的结构由于受到客观条件的限制，难以避免刚性差振动大等弱点，因而限制了承载能力、超载能力的发挥。

本实用新型的目的是为了克服上述不足，而提供一种具有传动比范围大，传动效率高，承载能力强的同轴线式单箱体的复合行星减速机。

本实用新型的目的在于通过以下技术方案来实现的。这种复合行星减速机，主要包括箱体、由输入轴太阳轮和行星轮构成的圆柱齿轮行星传动减速机构、由大齿轮和内齿轮组成的少齿差行星齿轮传动减速机构，大齿轮通过曲轴获得动力，并使两个减速机构紧凑地组合在一个箱体的内腔中，大齿轮慢速自转转速通过曲轴传给与左行星架制成或联成整体的输出轴输出动力。

本实用新型的目的还可以通过以下技术方案进一步完善。所述的曲轴为一对或多个均布，配备两件大齿轮，利用曲轴的作用使大齿轮产生互差 180 度的交替平移摆动；大齿轮上开有和曲轴孔错位的通孔，左行星架和右行星架的柱脚穿过大齿轮的通孔过道紧固成



整体，形成笼箱式结构。大齿轮和内齿轮可以分别用摆线轮和针齿壳代替组成摆线针轮啮合传动，曲轴可用整体双偏心转臂轴承代替。

本实用新型优点是：1) 两种减速机构有机结合在一起，产生复合减速作用，有效地扩大了传动比范围；2) 采用笼箱式行星架，取代了一般行星减速机、少齿差减速机、摆线减速机中的悬臂式功率输出机构，有效地增强了箱体内传动构件的整体刚性，使得传动部件刚性好、运转平稳、系统振动少、动态性能良好、承载能力和超载能力特强；3) 两种减速机构安装在一个箱体腔内、结构紧凑、体积小、重量轻；4) 同等速比条件下，传动效率高；5) 同一规格、速比的减速系统零部件，可置换不同的箱体而将产品外形设计成卧式、立式、壁挂式，并可制成电机直联。

图 1 是本实用新型的主视示意图。

下面结合实施例和附图对本实用新型作进一步的说明。这种复合行星减速机，包括箱体 6、由输入轴太阳轮 1 和行星轮 2 构成的圆柱齿轮行星传动减速机构、由大齿轮 4 和内齿轮 5 组成的少齿差行星齿轮传动减速机构，大齿轮 4 通过曲轴 3 获得动力，并使两级减速机构紧凑地组合在一个箱体 6 的内腔中，大齿轮 4 慢速自转转速通过曲轴 3 传给与左行星架 7 制成或联成整体的输出轴 9 输出动力。曲轴 3 采用一对或多个均布，配备两件大齿轮 4，利用曲轴 3 的作用使大齿轮 4 产生互差 180 度的交替平移摆动，以达到功率分流、传动平稳的目的。大齿轮上开有和曲轴孔错位的通孔，左行星架 7 和右行星架 8 的柱脚穿过大齿轮 4 的通孔过道紧固成整体，形成笼箱式结构。

说明书附图

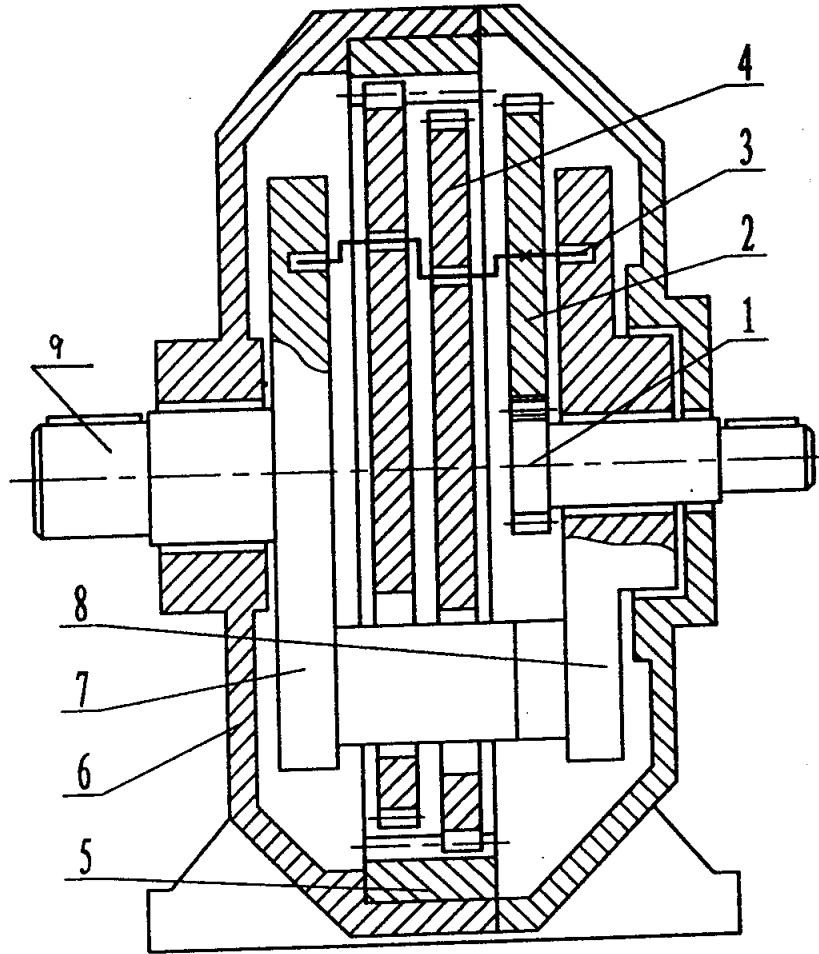


图 1