



# [12] 实用新型专利说明书

[21] ZL 专利号 02229207.1

[45] 授权公告日 2003 年 3 月 26 日

[11] 授权公告号 CN 2541669Y

[22] 申请日 2002.04.25 [21] 申请号 02229207.1

[73] 专利权人 武汉建中洪昌减速机械有限公司  
地址 430030 湖北省武汉市建设大道 623 号  
福星科技大厦 B15 楼

[72] 设计人 胡象志 丁 焰 李 江

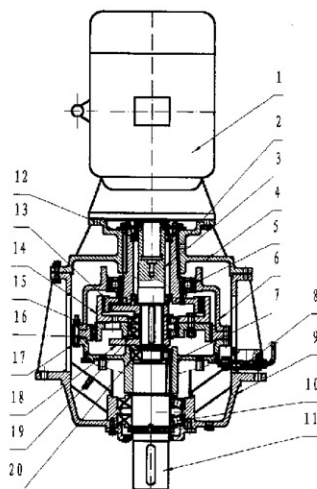
[74] 专利代理机构 武汉楚天专利事务所  
代理人 陈志浦

权利要求书 1 页 说明书 2 页 附图 2 页

[54] 实用新型名称 搅拌用双摆线齿轮减速机

[57] 摘要

本实用新型提出了一种搅拌用双摆线齿轮减速机。它主要是由电机、机架、上盖、旋转体组成。旋转体是由螺栓固连在一起的壳体、输出齿轮 Z4、输出盘与输出轴组成。旋转体的内部设置有由摆线齿轮 Z1、Z2、Z3、Z4 组成的双摆线齿轮行星减速机构，旋转体的下端支承轴承设置在输出轴上，上端轴承设置在旋转体的上端，该轴承活套在固定于上盖上的空心轴上。该减速机结构简单、上下输出轴承支承距离大、承载能力强、能满足搅拌器搅拌轴悬伸长、径向力大的工作要求。



1、一种搅拌用双摆线齿轮减速机它主要是由电机（1）、机架（9）、上盖（4）、旋转体组成，其特征是旋转体是由螺栓（17）固连在一起的壳体（6）、齿轮Z4（16）、输出盘（7）与输出轴（11）组成，旋转体的下端支承轴承（10）设置在输出轴（11）上，上端轴承（5）设置在旋转体的上端，该轴承（5）活套在固定于上盖（4）上的空心轴（2）上。

2、根据权利要求1所述的双摆线齿轮减速机，其特征是上端轴承（5）活套在上盖（21）上。

3、根据权利要求1所述的双摆线齿轮减速机，其特征是减速机输入部分是由电机（1）与高速轴（3）直连组成，也可以设计为电机（1）、换向伞齿轮组（22）、高速轴（23）组成。

## 搅拌用双摆线齿轮减速机

### 技术领域

本实用新型涉及的是工业搅拌器使用的减速机，特别是搅拌用双摆线齿轮减速机。

### 背景技术

现代工业中使用了很多立式搅拌器，它们大多数是搅拌轴悬伸长，径向力大。立式搅拌器一般都配用输入、输出轴同轴线的减速机，例如，行星减速机，摆线针轮减速机等。虽然这类减速机有很多优点，但由于内部结构的原因，输出轴轴承支承距离小，一般都很难满足搅拌轴悬伸长，径向力大的工作要求。

### 发明内容

针对上述问题，本实用新型提出了一种结构简单、输出轴轴承支承距离大、承载能力强、能满足搅拌轴悬伸长，径向力大的工作要求的搅拌用双摆线齿轮减速机。

双摆线齿轮减速机是一种利用摆线作齿形的同轴线减速机、具有结构简单、灵活多变、承载能力强等特点、能够方便地拉开输出轴的轴承间距。具体实现方法如下：它主要是由电机、机架、上盖、旋转体组成。旋转体是由螺栓固连在一起的壳体、齿轮Z4、输出盘与输出轴组成。旋转体的下端支承轴承设置在输出轴上，上端轴承设置在旋转体的上端，该轴承活套在固定于上盖上的空心轴上。

旋转体内部设置了摆线齿轮Z1、齿轮Z2、齿轮Z3、齿轮Z4及高速轴，组成一套完整的双摆线齿轮减速机构，其中，齿轮Z1通过空心轴固定在上盖上，齿轮Z4固连在输出盘上作扭矩输出。

本实用新型的工作过程是这样的。电机带动高速轴，并带动四个摆线齿轮Z1、Z2、Z3、Z4作行星减速运动。减速后的旋转由固连在输出盘上的齿轮Z4输出。由于旋转体的两支承轴承分别设置在上下两端，极大地拉大了轴承间距，大大地提高了减速机的支承能力。

上端轴承采用大口径滚针轴承时，空心轴可以与上盖制成一个整体。

### 附图说明及具体实施方式

本实用新型的减速机输入部分是由电机与高速轴直连组成，也可以设计为电机、换向伞齿轮组、高速轴组成。这样可以起到降低高度的作用。

本实用新型具有明显的优点：它既保留了同轴线的双摆线齿轮减速机的优点，又大大增加了输出轴承的间距，旋转体直径大，钢性好，机体高度小，能够极大地满足搅拌轴悬伸长，径向力大的工作要求。

下面以附图对本实用新型进一步说明：

图 1 为本实用新型结构示意图；

图 2 为上盖与空心套做成一体的示意图；

图 3 为输入部分带伞齿轮变向的示意图。

其中，1-- 电机，2---- 空心轴，3---- 高速轴，4---- 上盖，5---- 上轴承，6--- 壳体，7---- 输出盘，8---- 润滑装置，9---- 机架，10---- 下轴承，11---- 输出轴，12---- 高速轴承，13---- 齿轮Z1，14---- 齿轮Z2，15---- 齿轮Z3，16---- 齿轮Z4，17---- 螺栓，18---- 平衡盘，19---- 轴承，20---- 轴承，21---- 上盖，22-- 换向伞齿轮组，23---- 高速轴。

从图中看出它主要是由电机（1）、机架（9）、上盖（4）、旋转体组成。旋转体是由螺栓（17）固连在一起的壳体（6）、齿轮Z4（16）、输出盘（7）与输出轴（11）组成。旋转体的下端支承轴承（10）设置在输出轴（11）上，上端轴承（5）设置在旋转体的上端，该轴承（5）活套在固定于上盖（4）上的空心轴（2）上。当上端轴承采用大口径滚针轴承时，该轴承活套在上盖（21）上。旋转体内部设置了摆线齿轮Z1（13）、齿轮Z2（14）、齿轮Z3（15）、齿轮Z4（16）及高速轴（3）组成一套完整的双摆线齿轮减速机构，其中，齿轮Z1（13）通过空心轴（2）固定在上盖（4）上，齿轮Z4（16）固连在输出盘（7）上作扭矩输出。

减速机输入部分是由电机（1）与高速轴（3）直连组成，也可以为电机（1）、换向伞齿轮组（22）、高速轴（23）组成。

由于旋转体的轴承分设在上下两端，轴承间距大，能够较好地满足立式搅拌机搅拌轴悬伸长，径向力大的工作要求。

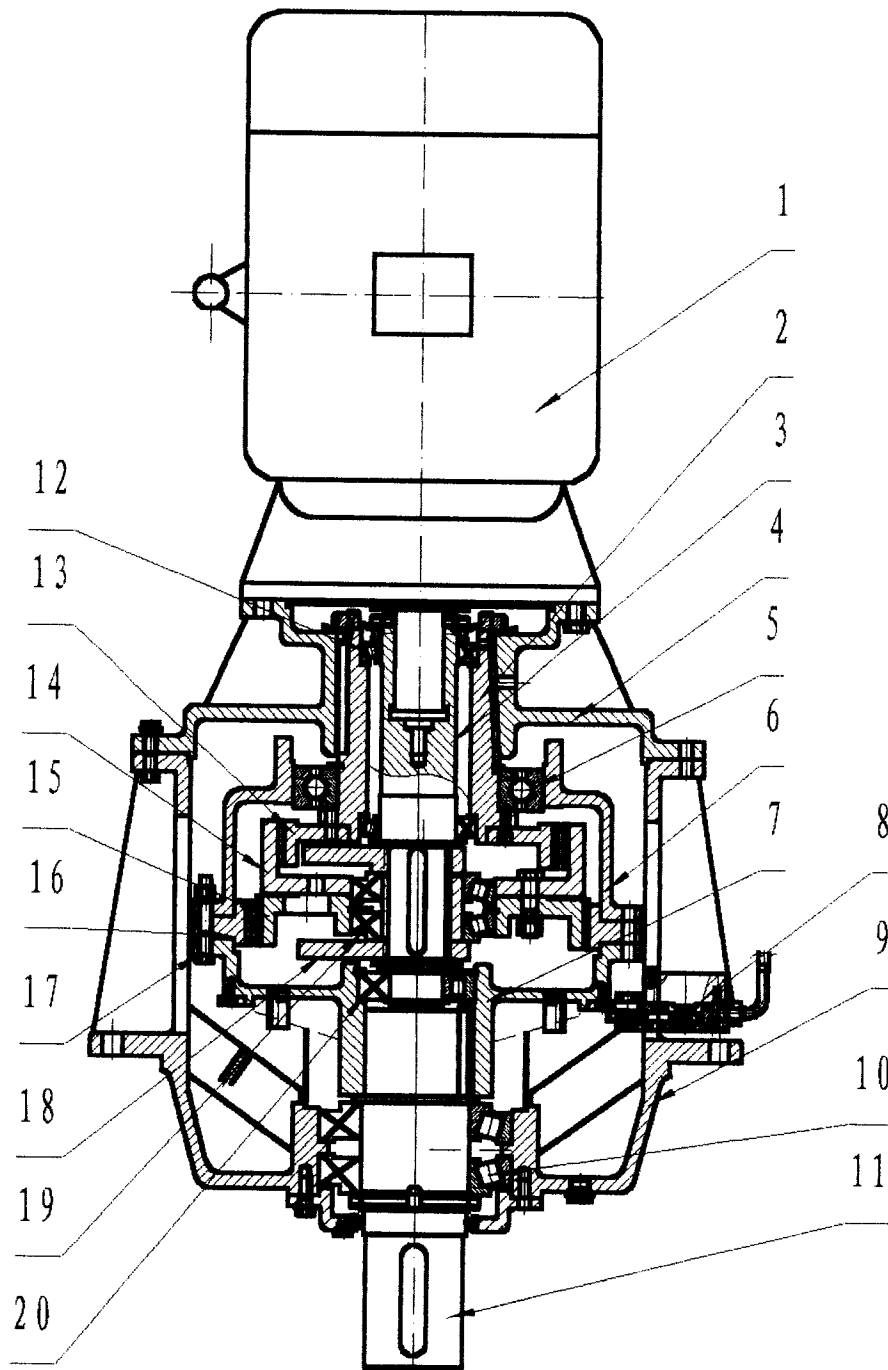


图 1

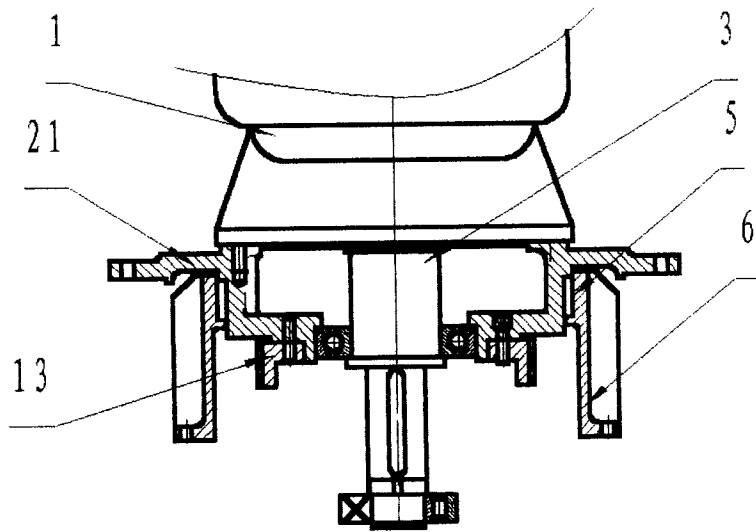


图 2

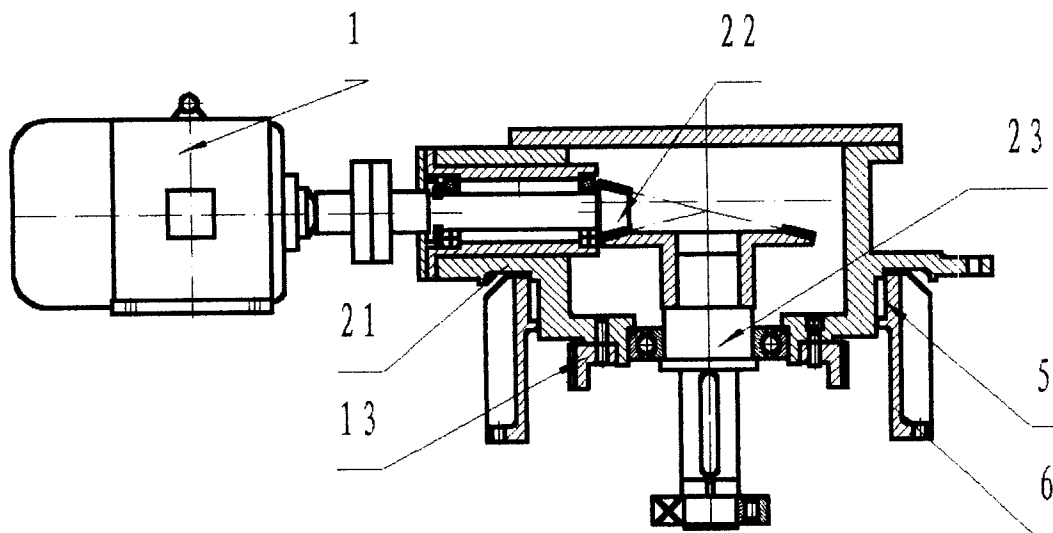


图 3