



[12] 实用新型专利说明书

[21] ZL 专利号 96212505.9

[45]授权公告日 1997年8月27日

[11] 授权公告号 CN 2260921Y

[22]申请日 96.6.12 [24]颁证日 97.7.18

[73]专利权人 李振凯

地址 102701河北省固安县牛驼粮机改装厂

[72]设计人 李振凯 徐久臣 贾祖通

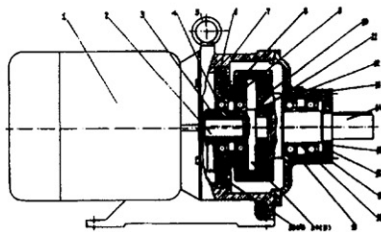
[21]申请号 96212505.9

权利要求书 1 页 说明书 2 页 附图页数 2 页

[54]实用新型名称 渐开线少齿差外齿轮输出型减速机

[57]摘要

一种渐开线少齿差外齿轮输出型减速机，属于机械传动领域的减速装置。由电机轴上加偏心套经轴承与行星齿轮套装，行星齿轮的外齿与同电动机相连接的机壳上的内齿圈啮合，行星齿轮的内齿与输出轴的外齿轮啮合，输出轴经轴承装于机壳的前端盖内由油封、压盖密封而构成。此结构简单合理，性能可靠，输出扭矩大，速比大，效率高，体积小，同心传动，造价低廉。



权 利 要 求 书

1、一种渐开线少齿差外齿轮输出型减速机，其特征在于：由电动机[1]与机壳[7]连接再与前端盖[13]相连接，机壳[7]内，有固定的内齿圈[6]，电机轴[2]伸入机壳[7]内外套偏心套[3]经两个摆臂轴承[4]再装于行星齿轮[8]的内孔中，行星齿轮[8]上设有与内齿圈[6]啮合的外齿，还设有与输出(外)齿轮[10]啮合的内齿，输出(外)齿轮[10]为输出轴[14]的左端，右端经两个轴承[19]装在前端盖[13]内，再由油封盖[17]油封[16]压盖[15]密封，偏心套[3]上设有平衡锤A、B[20]右端头为轴，再套双排滚珠轴承[11]装入输出(外)齿轮[10]的中心孔内而构成。

说明书

渐开线少齿差外齿轮输出型减速机

本实用新型涉及的渐开线少齿差外齿轮输出型减速机，属于机械传动领域中的减速(变速)机械。

减速机在机械传动中，应用广范，结构多种多样。而目前体积小，输出扭矩大，速比大，同心传动的以摆线针轮型减速机设计颇佳，但其结构复杂，制造精度要求高，近期虽有一些NN型传动的行星减速机不断问世，成为减速机领域之新秀，但仍存有不足之处，以结构最相近的专利2168988号所示《同环行星减速机》，其中的双联行星齿轮的加工，要分两次，后再紧固为一体，增加了制做工序，其体积偏大，且双联行星齿轮的两个啮合点，在轴心半径的一条直线上(即都在一边)，增大了对轴承的径向压力，会缩短使用寿命。而专利1067718号内容所示：行星减速机构中，使用了行星架，均与本实用新型不同。

本实用新型的目的在于提供一种体积小、速比大、效率高、结构简单合理，加工制造容易，同心输出，工作稳定可靠的渐开线少齿差外齿轮输出型减速机。

本实用新型是这样实现的：在电动机轴上直接装带平衡锤的偏心套，套外通过摇臂轴承与行星齿轮的内孔装配，行星齿轮上有一组外齿和一组内齿，其近电机侧为外齿与固定在机壳上的内齿圈啮合，机壳与电机连接，行星齿轮的另一侧为内齿与减速机动力输出轴上的外齿轮啮合。输出轴的齿轮端有一同心内孔，容纳偏心套的轴端和双排滚珠轴承，输出轴通过两个轴承装在前端盖内与机壳相连接固定，输出轴与前端盖之间有油封压盖密封。行星齿轮上的两个啮合点在同一轴心直径的两端相对，减轻了运动时的弯力，减小了摇臂轴承的受力。本机属NN型传动，关键在于采用了少齿差大变位设计计算，解决了内啮合传动的全部干涉，还

轴心直径的两端相对，减轻了运动时的弯力，减小了摇臂轴承的受力。本机属NN型传动，关键在于采用了少齿差大变位设计计算，解决了内啮合传动的全部干涉，还解决了由于渐开线少齿差而增加的重迭齿廓干涉，节点对方齿顶相碰、径向装入干涉等一系列干涉现象。本机也可用于其它动力做输入动力。

本实用新型较其它减速机相比其优点在于：机型体积小，重量轻，速比大，输出扭矩大，同心输出传动，零件少，结构简单合理，加工制造容易，成本低廉，传动效率高，故障少，寿命长，不需要高精度加工，精度由工作母机保证。

本实用新型的附图说明：

图1：本实用新型的结构示意图

图2：NN型少齿差行星轮系原理图(A为电机端,B为输出端)

1. 电动机 2. 电机轴 3. 偏心套 4. 摇臂轴承(×2) 5. 吊环 6. 内齿圈 7. 机壳 8. 行星齿轮 9. 孔间套 10. 输出(外)齿轮 11. 双排滚珠轴承 12. 注油孔 13. 前端盖 14. 输出轴 15. 压盖 16. 油封 17. 油封盖 18. 轴间套 19. 轴承(×2) 20. 平衡锤(A、B)

结合附图的一个实施例如下：采用T₂型电动机1与机壳7连接固定，在电机轴2上装偏心套3，偏心套3上装两个摇臂轴承4再装入行星齿轮8的内孔里，机壳7内固定有内齿圈6，内齿圈6与行星齿轮8上的外齿啮合(在上方)，偏心套3上设A、B两个平衡锤20，偏心套3的轴端套双排滚珠轴承11再装入输出(外)齿轮10的中心孔内，输出(外)齿轮10与输出轴14为一体，其外齿与行星齿轮8上的内齿啮合(在下方)，输出轴14通过两个轴承19装于前端盖13内，前端盖13左端与机壳7固定，右端装有油封盖17，油封16和压盖15使之密封，前端盖13上还有注油孔12，机壳7上有吊环5。以JWD(2)2.2-23(即渐开线卧式带电机机座号(2)功率2.2KW，速比23)为例，其速比计算，齿数确定和输出转速如下：

$$i = \frac{-z_1 z_4}{z_2 + z_4} = - \frac{47 \times 45}{48 + 45} = -22.74 = 23$$

$$\text{即 } z_1 = 47, z_2 = 48, z_3 = 46, z_4 = 45$$

$$\eta_{\text{输出}} = 63 \text{ 转/分。}$$

本机工作时，电机轴与偏心套转动，使行星齿轮与内齿圈作用，行星齿轮绕输出轴公转，并绕偏心套自转，行星齿轮的内齿与输出(外)齿轮作用，使输出轴转动而输出所需动力。

说明书附图

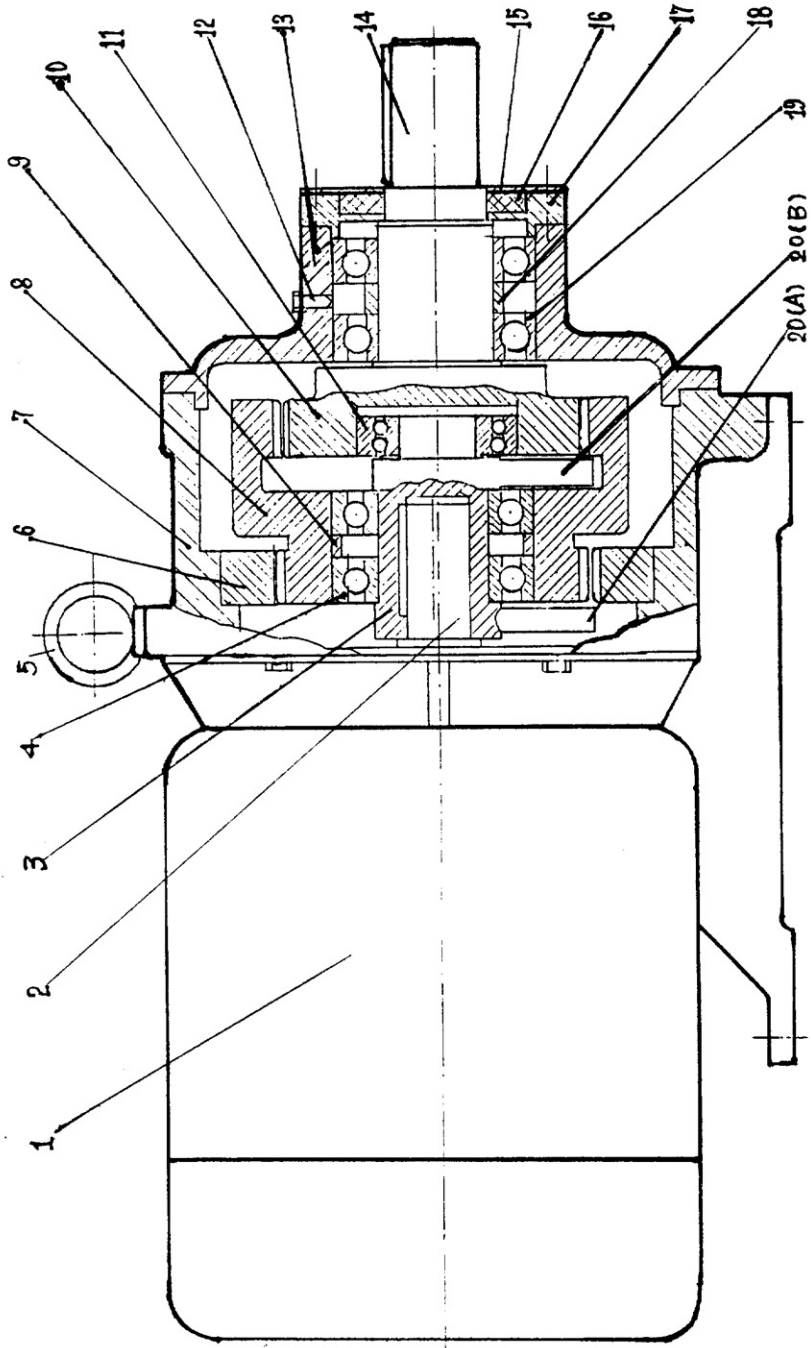


图 1

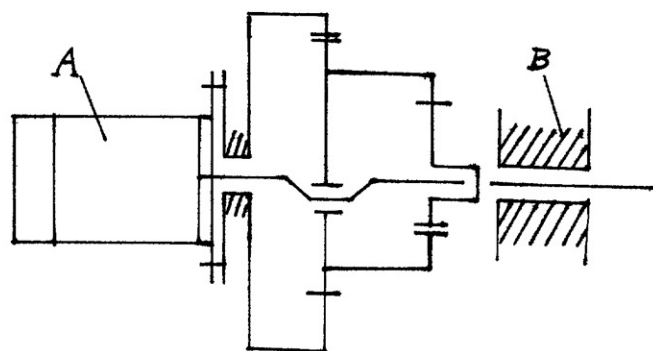


图 2