

[19] 中华人民共和国国家知识产权局

[51] Int. Cl⁷

B65D 65/02

B65D 59/00



[12] 实用新型专利说明书

[21] ZL 专利号 02216987.3

[45] 授权公告日 2003 年 4 月 16 日

[11] 授权公告号 CN 2545120Y

[22] 申请日 2002.04.23 [21] 申请号 02216987.3

[73] 专利权人 林登义

地址 台湾省高雄县燕巢乡南燕村中西路 2-6 号

[72] 设计人 林登义

[74] 专利代理机构 上海新天专利代理有限公司

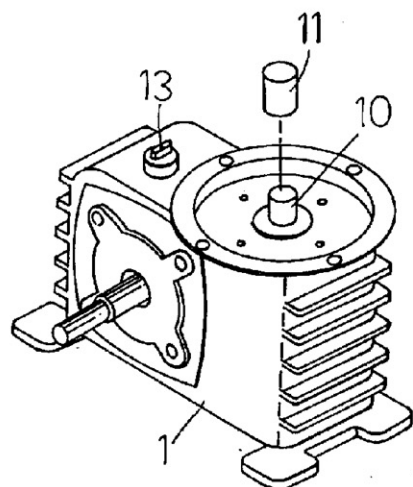
代理人 褚竺

权利要求书 1 页 说明书 3 页 附图 3 页

[54] 实用新型名称 具验证及包装的减速机保护构造

[57] 摘要

一种具验证及包装的减速机保护构造，涉及一种增氧水车的减速机，主要解决防水、防蚀等技术问题，其相应采用技术方案是，其构造主体是软性膜，其保护盖盖合于传动轴，由真空吸附作用的软性膜依减速机型体以较厚膜层呈平贴附着结合，出入油口及具保护盖的传动轴和螺钉附着封闭有较薄膜层，藉由减速机外侧的护膜，可阻隔空气、水份和盐份，适用于鱼塘增氧水车减速装置。



1、一种具验证及包装的减速机保护构造，是为水车用减速机的保护构造，其特征在于：其构造主体是软性膜（12），其保护盖（11）盖合于传动轴（10），由真空吸附作用的软性膜（12）依减速机（1）型体以较厚膜层（121）呈平贴附着结合，出入油口（13）及具保护盖（11）的传动轴（10）和螺钉（14）附着封闭较薄膜层（120）。

2、根据权利要求1所述的具验证及包装的减速机保护构造，其特征在于软性膜（12）于减速机（1）主体及出油口（13）及传动轴（10）和螺丝（14）的封闭厚度设为同一。

3、根据权利要求1所述的具验证及包装之减速机保护构造，其特征在于封闭在出入油口（13）及传动轴（10）和螺钉（14）的膜层另可设断离线。

具验证及包装的减速机保护构造

技术领域：

本实用新型涉及一种减速机，特别是一种增氧水车的减速机。

背景技术：

由于鱼塘内使用的水车减速机，是搭配在增氧水车上一并运转，水车打氧运转时所激起的水花往往会溅到马达及减速机，因此经常所见不是锈蚀就是损坏。所以业界则发展出一种保护盖2（如图1），将马达及减速机盖合封闭，然此种封闭型态的封闭效果相当有限，水份一样会渗进，仍有造成锈死及损坏情形。

减速机内油孔及转动轴由于开关入口皆为开放，有遭受不法破坏，诸如从油孔灌入水或敲击传动轴使其破坏等行为，惟消费者或使用者往往不得而知故障原因为何，转而指稳是设计问题而退货，使得制作人深感无奈，亦早成使用者相当大的不便。因此针对减速机上述的保护及明辨问题，希望能给予解决。

实用新型内容：

本实用新型要解决的技术问题是，提供一种改进的具验证及包装的减速机保护构造，它能防水、防蚀并可节省成本，延长使用寿命，并能为出货查验和检查防止破坏。

本实用新型解决上述技术问题采用的技术方案是：其构造主体是软性膜，其保护盖盖合于传动轴，由真空吸附作用的软性膜依减速机

型体以较厚膜层呈平贴附着结合，出入油口及具保护盖的传动轴和螺钉附着封闭有较薄膜层。藉由减速机外侧的护膜，可阻隔空气、水份和盐份，并设置方便维修的较薄膜层。

本实用新型的有益效果是：

1、本实用新型减速机外观有平贴的保护膜，将入油口及转动轴和螺钉等重要部位包覆，除可防水、防蚀的基本要求外，更可以其为包装，不需再加置包装盒，节省成本。

2、本实用新型减速机经软性膜的附着，同时将出入油口及加盖传动轴一并封闭，可作为出货时的查验构造，一经损坏查觉该减速已有异状，进而检查，防止不法破坏的情形。

3、本实用新型减速机经由软性膜的阻隔加上平贴形态，减少空气的接触，可获得防锈的效果，提升使用寿命。

附图说明：

图 1：是习用水车减速机装设图。

图 2：是本实用新型结构分解图。

图 3：是本实用新型软性膜显示较薄与较厚部份的情形图。

图 4：是本实用新型制程构造图。

图 5：是本实用新型完成立体图。

具体实施方式：

参阅图 2 所示，本实用新型预先完成减速机 1 的组配构造，再在与马达衔接的传动轴 10 处加设一保护盖 11，其主体软性膜 12（如图 3）藉由真空吸附作用依减速机 1 型体形态呈平贴附着结合，并同时

将出入油口 13 及传动轴 10 和螺钉 14 封闭保护（如图 4），其中该封闭保护膜部份（较薄膜层 120）是呈与主体膜层（较厚膜层 121）厚薄不一的设计（如图 4），该封闭保护膜部份（较薄膜层 120）也可是呈与主体膜层（较厚膜层 121）厚薄同一的设计。其封闭在出入油口 13 及传动轴 10 和螺钉 14 的膜层另可设断离线，以利膜层装设。

本实用新型减速机主体受软性膜 12 的保护（如图 5），除可防水、防蚀及防破坏外，其平贴附着美感外观，亦可取代包装用途，直接以膜体为包装主体进行销售、装设，而出入油口及传动轴和螺丝部份的封闭，除可保护防破坏外，其封闭状态可成为制造商出货的验证形态，如有毁损则可清楚表示已遭破坏，提供消费者的保障。

综上所述的分析，本实用新型的设计确实已使厂商及消费者获得最佳的保障及利益。

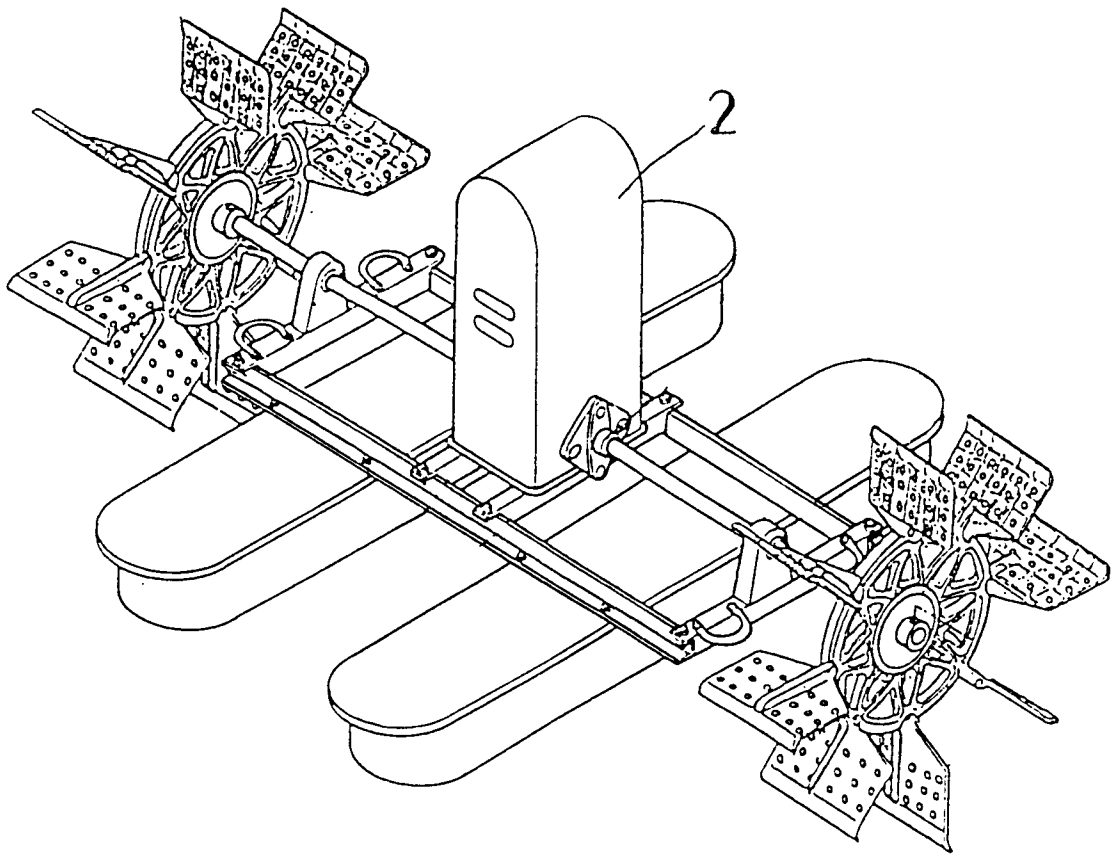


图 1

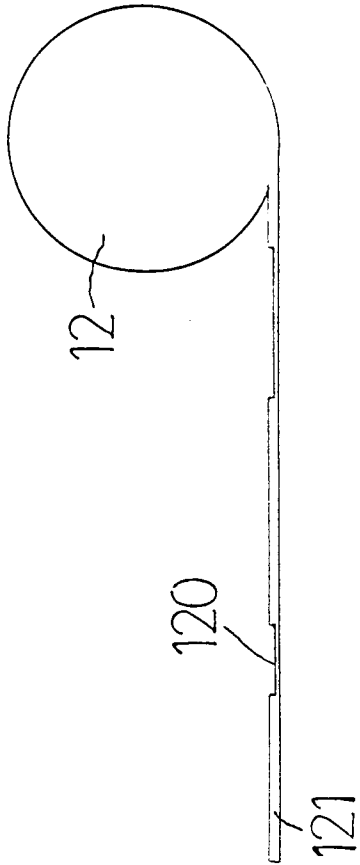


图 3

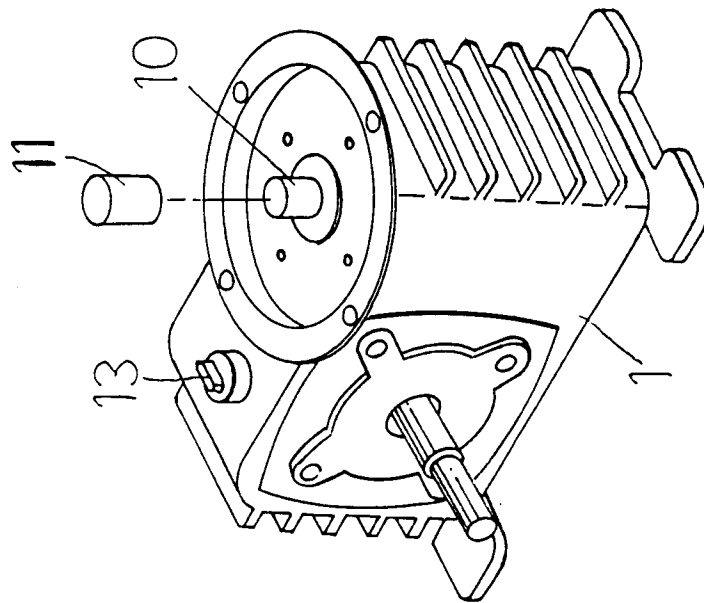


图 2

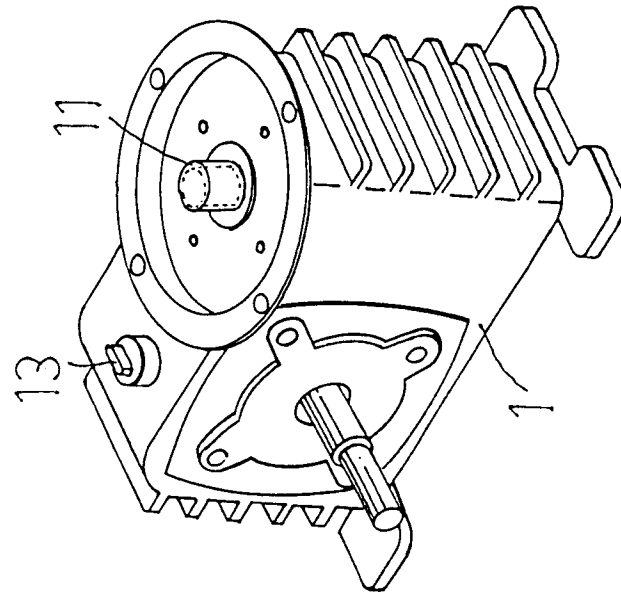


图 4

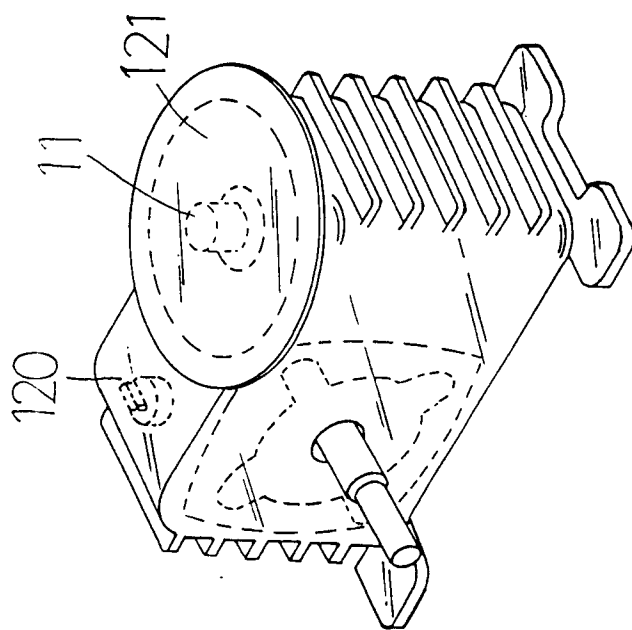


图 5