

[19] 中华人民共和国国家知识产权局

[51] Int. Cl.

E01C 19/10 (2006.01)

E01C 23/088 (2006.01)



[12] 实用新型专利说明书

专利号 ZL 200520123633.8

[45] 授权公告日 2007 年 1 月 17 日

[11] 授权公告号 CN 2858737Y

[22] 申请日 2005.11.30

[21] 申请号 200520123633.8

[73] 专利权人 天津鼎盛工程机械有限公司

地址 300131 天津市红桥区丁字沽三号路

[72] 设计人 吴建君 宗跃 安治国

[74] 专利代理机构 天津市鼎和专利商标代理有限公司

代理人 李凤

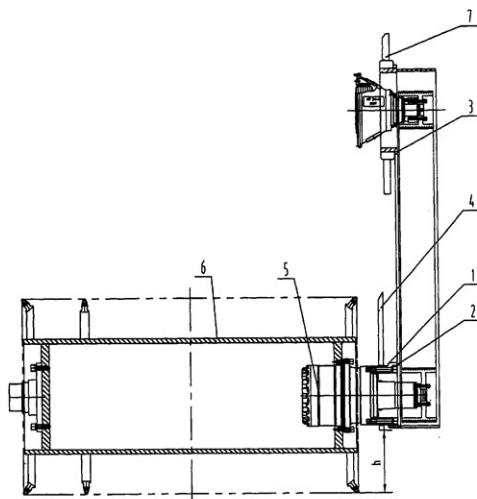
权利要求书 1 页 说明书 2 页 附图 1 页

[54] 实用新型名称

一种沥青路面冷再生机铣刨转子减速机与转臂连接结构

[57] 摘要

本实用新型提供一种沥青路面冷再生机铣刨转子减速机与转臂连接结构。其特点是：在车架转子臂的下端焊接有壁部较厚的筒形连接套筒，连接套筒的端面制有贯穿筒壁的通孔，通孔内穿装有长内六角螺钉，通过长内六角螺钉在连接套筒的前端安装减速机和铣刨转子，连接套筒上套装有转子罩侧板，本实用新型减小了连接套筒的直径，抬高了装于连接套筒的转子罩侧板底边与地面的距离，从而增加铣刨深度。另外本实用新型还具有结构简单、易于加工安装、成本低的优点。



1. 一种沥青路面冷再生机铣刨转子减速机与转臂连接结构，由安装在车架上的转臂、安装在转臂另一端的连接套筒、以及安装在连接套筒上的减速机及其铣刨转子组成，其特征是：所述连接套筒为一个壁部较厚的筒形且焊装在转臂上，连接套筒壁中制有贯通两端的通孔，通孔内安装有与减速机连接的长螺钉。

2. 根据权利要求 1 所述的沥青路面冷再生机铣刨转子减速机与转臂连接结构，其特征是：所述连接套筒一端外圆上制有环形台阶。

3. 根据权利要求 1 所述的沥青路面冷再生机铣刨转子减速机与转臂连接结构，其特征是：所述螺钉为内六角螺钉。

一种沥青路面冷再生机铣刨转子减速机与转臂连接结构

技术领域

本实用新型涉及一种筑路工程机械，尤其是一种沥青路面冷再生机铣刨转子减速机与转臂连接结构。

背景技术

沥青路面冷再生机铣刨转子减速机与转臂连接结构位于整机一侧，其用于支撑铣刨转子和传递力矩。铣刨转子根据工作需要由转臂摆动调整铣刨深度，转子罩用于封闭铣刨转子内的铣刨拌合物料，其侧板须套装在减速机与转臂之间的连接套筒上。公知的连接套筒与减速机连接的前端内周边制有环形台阶及其安装螺钉；连接套筒与转臂连接的后端外周边制有环形台阶及其安装螺钉。这种连接结构的缺点是：由于减速机的螺钉连接直径已定，连接套筒直径必须大于减速机螺钉连接直径，这样是必增加了连接套筒的直径，使套装在连接套筒上的转子罩侧板底边与地面间距减小，影响了铣刨转子的最大铣刨深度。

发明内容

本实用新型为解决公知技术中存在的技术问题而提供一种结构简单、增加铣刨深度的沥青路面冷再生机铣刨转子减速机与转臂连接结构。

本实用新型为解决公知技术中存在的技术问题所采取的技术方案是：

一种沥青路面冷再生机铣刨转子减速机与转臂连接结构，由安装在车架上的转臂、安装在转臂另一端的连接套筒、以及安装在连接套筒上的减速机及其铣刨转子组成，所述连接套筒为一个壁部较厚的筒形且焊装在转臂上，连接套筒壁中制有贯通两端的通孔，通孔内安装有与减速机连接的长螺钉。

本实用新型还可以采用如下技术措施：

所述连接套筒一端外圆上制有环形台阶。

所述螺钉为内六角螺钉。

本实用新型具有的优点和积极效果是：由于将连接套筒制成壁部较厚的筒形，其端面安装有贯穿筒壁的且与减速机连接的螺钉，减小了连接套筒的直径，使套装在连接套筒上的转子罩侧板底边增加了与地面的距离，从而增加铣刨深度，另外本实用新型还具有结构简单、易于加工安装、成本低的优点。

附图说明

图1是本实用新型的结构示意图。

图中：1、连接套筒；2、内六角螺钉；3、转臂；4、转子罩侧板；5、减速机；6、铣刨转子；7、车架。

具体实施方式

为能进一步了解本实用新型的发明内容、特点及功效，兹例举以下实施例，并配合附图详细说明如下：

请参阅图1，车架7的转臂3下端焊装有壁部较厚的筒形（外圆带有台阶的壁部较厚的筒形）连接套筒1，连接套筒的端面制有贯穿筒壁的安装通孔，在通孔内穿装有长内六角螺钉2，这样减小了连接套筒的直径。通过长内六角螺钉在连接套筒前端安装有减速机5和铣刨转子6，在连接套筒上套装有转子罩侧板4。该结构抬高了转子罩侧板底边与地面的距离，即最大铣刨深度h。

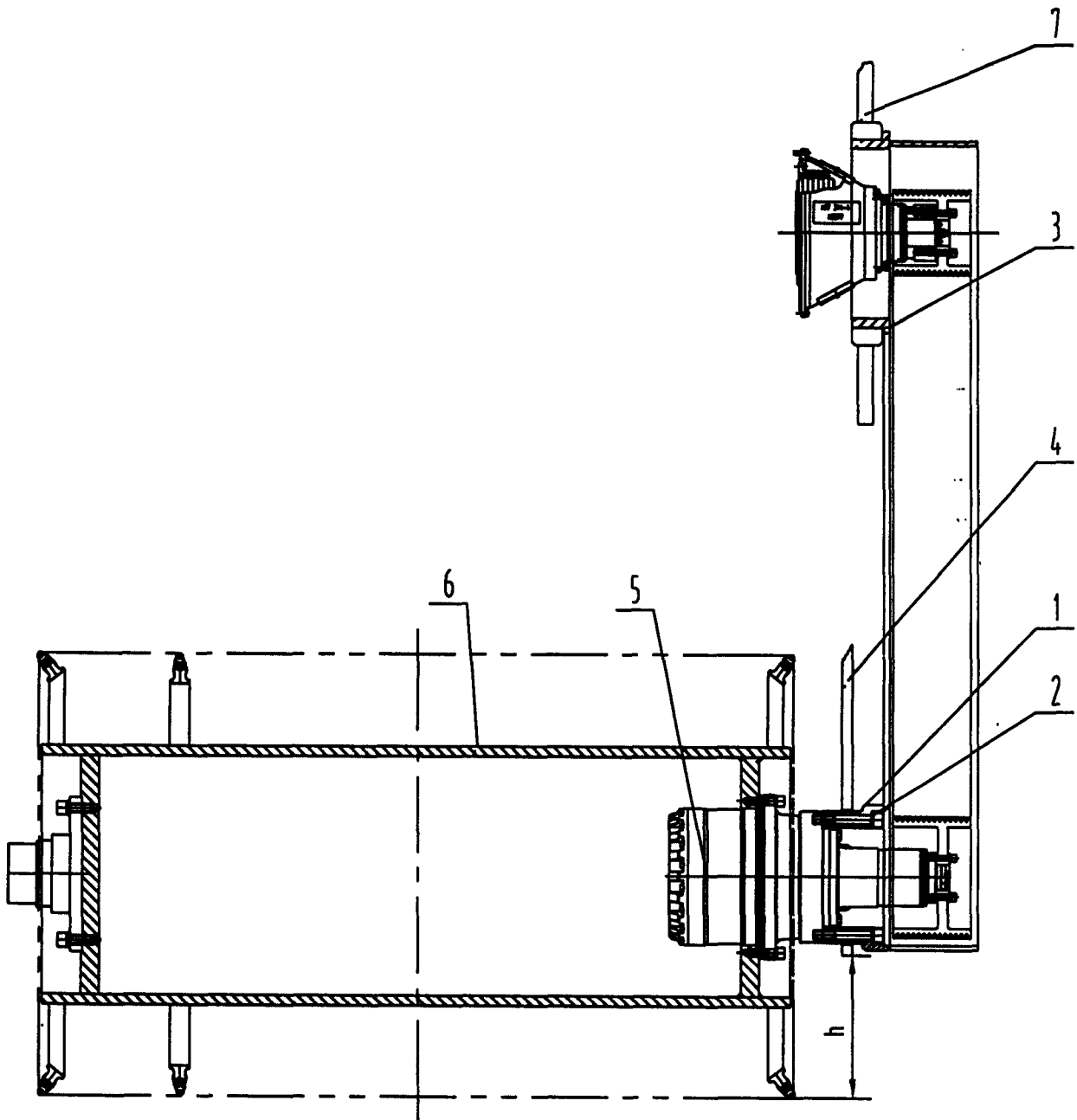


图 1