

[19] 中华人民共和国国家知识产权局

[51] Int. Cl.  
F16H 1/20 (2006.01)



## [12] 实用新型专利说明书

专利号 ZL 200620091795.2

[45] 授权公告日 2007 年 7 月 11 日

[11] 授权公告号 CN 2921444Y

[22] 申请日 2006.6.28

[21] 申请号 200620091795.2

[73] 专利权人 沈阳华彩涂装有限公司

地址 110005 辽宁省沈阳市和平区玉屏路 9  
号 8 门

[72] 设计人 金湘江 李忠和

[74] 专利代理机构 沈阳维特专利商标事务所  
代理人 甄玉荃

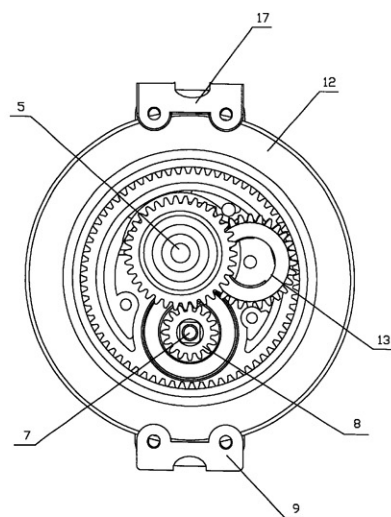
权利要求书 1 页 说明书 3 页 附图 3 页

### [54] 实用新型名称

轮式自锁减速机

### [57] 摘要

轮式自锁减速机，主要包括左盖，右盖，下座，上座，总成，双联齿，大齿圈，介轮。左盖，右盖和大齿圈为一体机构，总成、双联齿、介轮、处于左盖、右盖和大齿圈组成的封闭结构内。主齿与双联齿的大齿啮合，双联齿的小齿与介轮啮合，介轮与大齿圈啮合。主轴通过轴承被左盖和右盖架起，丝母、摩擦片、夹板、单向轴承的内环和主齿安装在主轴上。单向轴承处于夹板和摩擦片内，其外环固定在右盖上。丝母置于摩擦片的一侧，主齿置于丝母的一侧。本实用新型设计新颖，直接在壳体内形成啮合齿，这样就可形成密封结构，做到不漏油，不进异物，免维护，而且体积小；采用单向轴承实现自锁，能做到微动可锁，安全系数高，强度，性能好。可广泛应用于建筑施工、高楼清洗、外墙涂刷、电梯安装等相关高空作业。



1、轮式自锁减速机，主要包括左盖（3），右盖（4），下座（9），上座（17），其特征在于：它还包括总成（18），双联齿（5），大齿圈（12）和介轮（13）；左盖（3），右盖（4）和大齿圈（12）为一体机构，总成（18）、双联齿（5）、介轮（13）、处于左盖（3）、右盖（4）和大齿圈（12）组成的封闭结构内，主齿（8）与双联齿（5）的大齿啮合，双联齿（5）的小齿与介轮（13）啮合，介轮（13）与大齿圈（12）啮合。

2、如权利要求一所述的轮式自锁减速机，其特征在于：总成（18）由单向轴承（14），丝母（6），主轴（7），主齿（8），摩擦片（10）和夹板（11）组成，主轴（7）通过轴承被左盖（3）和右盖（4）架起，丝母（6）、摩擦片（10）、夹板（11）、单向轴承（14）的内环和主齿（8）安装在主轴（7）上；单向轴承（14）处于夹板（11）和摩擦片（10）内，其外环固定在右盖（4）上，丝母（6）置于摩擦片（10）的一侧，主齿（8）置于丝母（6）的一侧，主齿（8）与丝母（6）凸凹对接。

3、如权利要求一所述的轮式自锁减速机，其特征在于：在上座（17）上固定导轮架（1）和篮座（16），另一个篮座（16）固定在下座（9）上，通过篮座（16）将本实用新型固定在吊篮上，导轮架（1）上有导轮（2），压轮（19）通过压轮架（15）和扭簧（21）同导轮（2）相连。

## 轮式自锁减速机

技术领域:本实用新型涉及一种减速机,尤其是一种轮式自锁减速机,属于高空升降和牵引设备。

背景技术:目前所用的高空升降设备,主要有电动吊篮或脚蹬式吊篮,电动吊篮造价高,耗费能源,维护困难,移动笨重;脚蹬式吊篮,由于采用棘轮自锁,需要转到一定角度才能自锁,这样安全性不高,而且不是密封机构的,经常需要维护和注油,体积也较大。

发明内容:针对上述现有技术的不足,本实用新型提供了一种结构简单、安全系数高、免维护、体积小的轮式自锁减速机。

为实现上述目的,本实用新型采用的技术方案是:轮式自锁减速机,主要包括左盖(3),右盖(4),下座(9),上座(17),总成(18),双联齿(5),大齿圈(12),介轮(13)。总成(18)由单向轴承(14),丝母(6),主轴(7),主齿(8),摩擦片(10)和夹板(11)组成。左盖(3),右盖(4)和大齿圈(12)为一体机构,总成(18)、双联齿(5)、介轮(13)、处于左盖(3)、右盖(4)和大齿圈(12)组成的封闭结构内。主齿(8)与双联齿(5)的大齿啮合,双联齿(5)的小齿与介轮(13)啮合,介轮(13)与大齿圈(12)啮合。主轴(7)通过轴承被左盖(3)和右盖(4)架起,丝母(6)、摩擦片(10)、夹板(11)、单向轴承(14)的内环和主齿(8)安装在主轴(7)上。单向轴承(14)处于夹板(11)和摩擦片(10)内,其外环固定在右盖(4)上。丝母(6)置于摩擦片(10)的一侧,主齿(8)置于丝母(6)的一侧,主齿(8)与丝母(6)凸凹对接。

本实用新型设计新颖，直接在壳体内形成啮合齿，这样就可形成密封结构，做到不漏油，不进异物，免维护，而且体积小；采用单向轴承实现自锁，能做到微动可锁，安全系数高，强度，性能好。可广泛应用于建筑施工、高楼清洗、外墙涂刷、电梯安装等相关高空作业。

附图说明：

图 1 是本实用新型的结构示意图。

图 2 是本实用新型的剖视图。

图 3 是实施例的结构示意图。

具体实施方式：

如图 1-图 2 所示，轮式自锁减速机，主要包括左盖 3，右盖 4，下座 9，上座 17，总成 18，双联齿 5，大齿圈 12，介轮 13。总成 18 由单向轴承 14，丝母 6，主轴 7，主齿 8，摩擦片 10 和夹板 11 组成。左盖 3，右盖 4 和大齿圈 12 为一体机构，总成 18、双联齿 5、介轮 13、处于左盖 3、右盖 4 和大齿圈 12 组成的封闭结构内。主齿 8 与双联齿 5 的大齿啮合，双联齿 5 的小齿与介轮 13 啮合，介轮 13 与大齿圈 12 啮合。主轴 7 通过轴承被左盖 3 和右盖 4 架起，丝母 6、摩擦片 10、夹板 11、单向轴承 14 的内环和主齿 8 安装在主轴 7 上。单向轴承 14 处于夹板 11 和摩擦片 10 内，其外环固定在右盖 4 上。丝母 6 置于摩擦片 10 的一侧，主齿 8 置于丝母 6 的一侧，主齿 8 与丝母 6 凸凹对接。

工作原理：在主轴上加动力源，带动主轴转动，从而带动主齿转动，同时压紧丝母和摩擦片，挤压单向轴承，此时主齿、丝母、摩擦片和单向轴承无相对运动。主齿带动双联齿的大齿，双联齿的小齿带动介轮，介轮带动大齿圈转动，从而完成了二次传动；自锁时，由于减速机所带负载的

重力作用，使大齿圈顺转，双联齿逆转，主齿顺转，向右挤压摩擦片和夹板，夹板夹紧单向轴承的内环，使单向轴承自锁。

### 实施例

如图3所示，将本实用新型用做脚蹬吊篮的减速机。在上座17上固定导轮架1和篮座16，另一个篮座16固定在下座9上。通过篮座16将本实用新型固定在吊篮上。导轮架1上有导轮2，压轮19通过压轮架15和扭簧21同导轮2相连。在主轴7上加一脚蹬，以人力脚蹬为动力。大齿圈12外有“v”型槽，钢丝绳20穿过“v”型槽，大齿圈12、导轮2和压轮19构成的三轮系，钢丝绳20形成“Ω”形走向。吊篮及负载的重力使“v”型槽内钢丝绳20产生巨大的摩擦力也就足以保证吊篮及负载升降所需的拽引力。

### 工作过程：

吊篮上升：顺时针带动轴转动，从而带动主齿转动，同时压紧丝母和摩擦片，挤压单向轴承，此时主齿、丝母、摩擦片和单向轴承无相对运动。主齿带动双联齿的大齿，双联齿的小齿带动介轮，介轮带动大齿圈，从而完成了二次传动，吊篮上升。

下降：逆时针带动轴转动，即吊篮下降。

停止：无论在上升或下降过程中，欲停止时，瞬间吊篮都有下降趋势，也就是大齿圈顺转，双联齿逆转，主齿顺转，向右挤压摩擦片和夹板，夹板夹紧单向轴承的内环，使单向轴承自锁，吊篮停止。

本实用新型还可以连接齿轮、皮带轮、链条等，作为减速机使用。

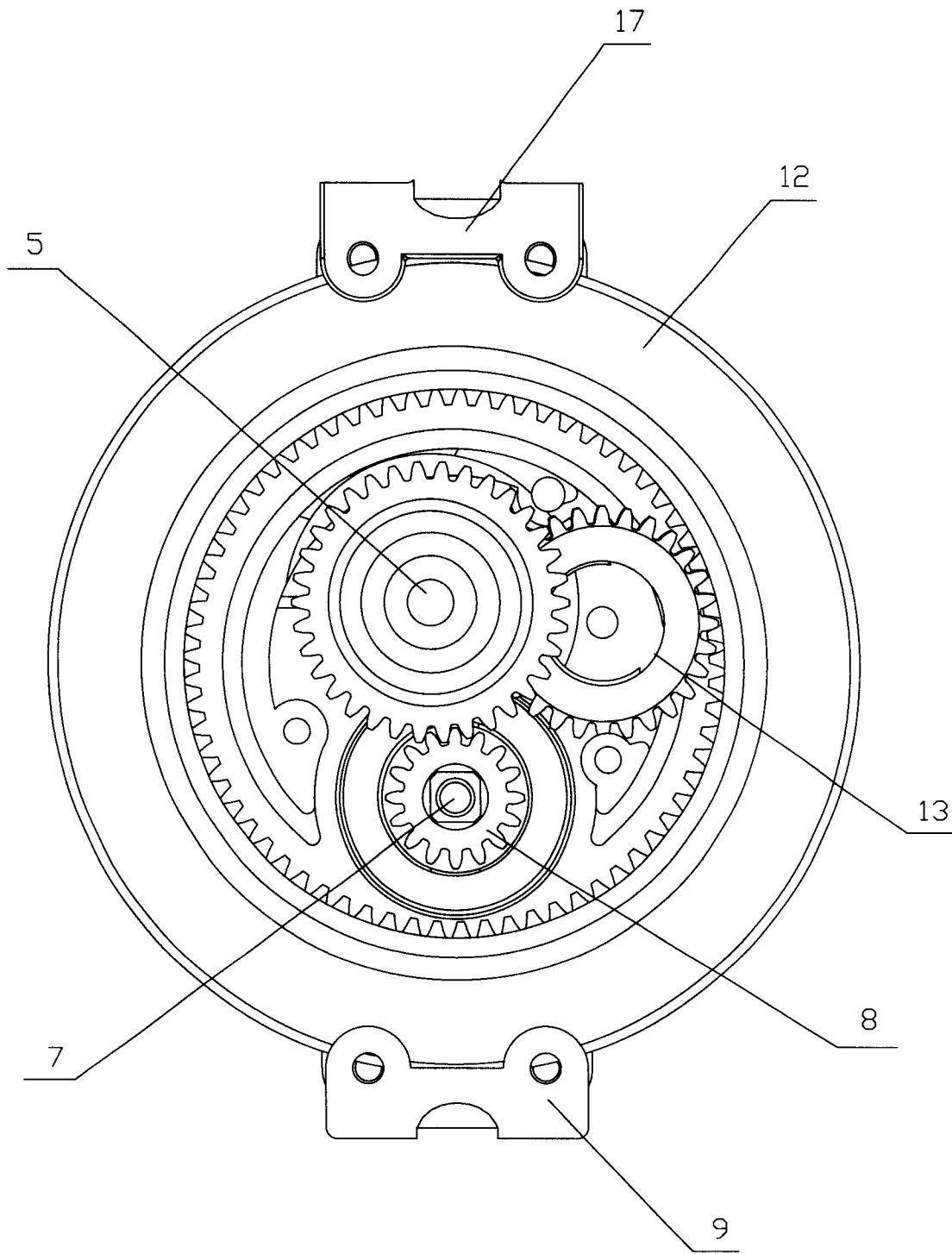


图 1

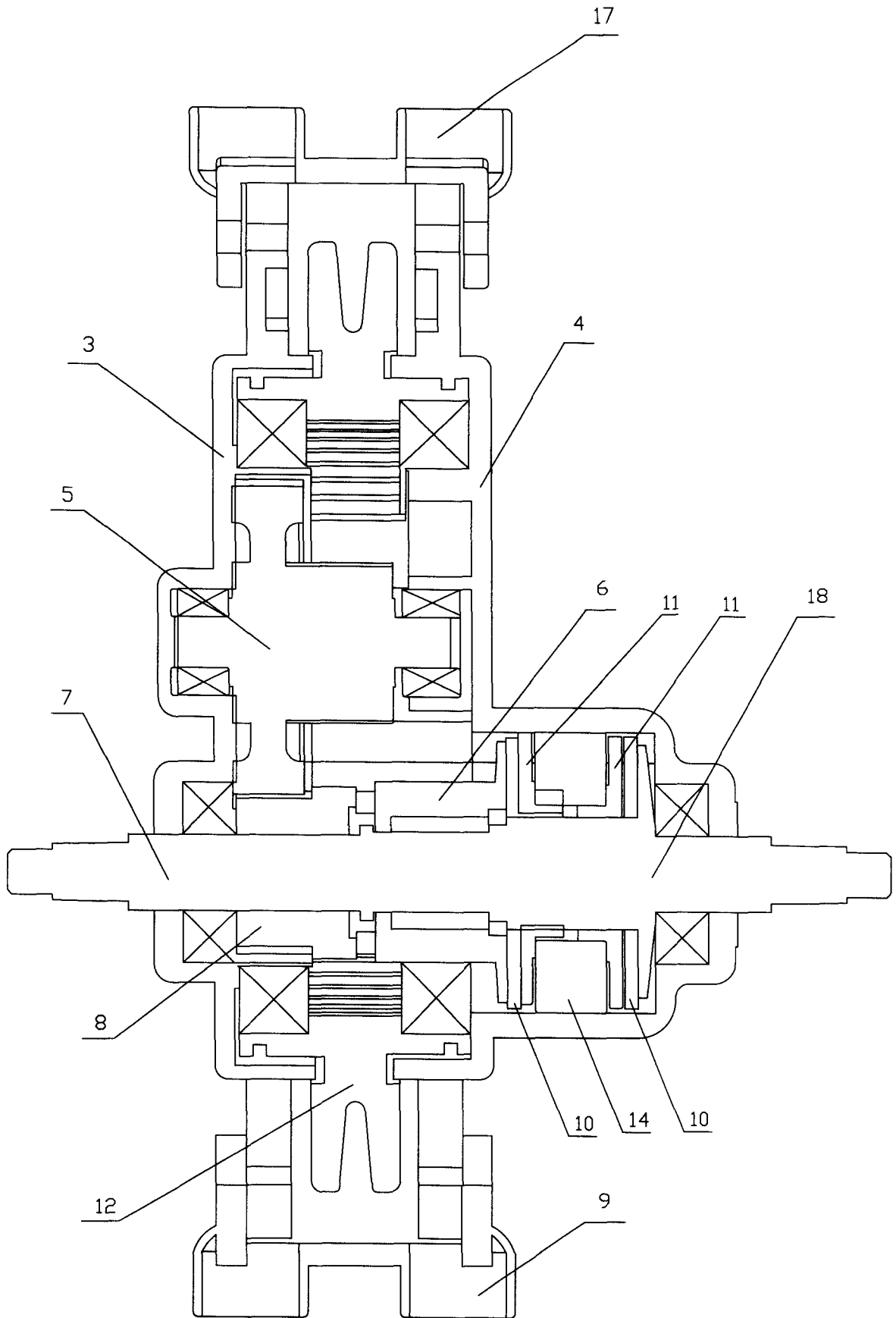


图2

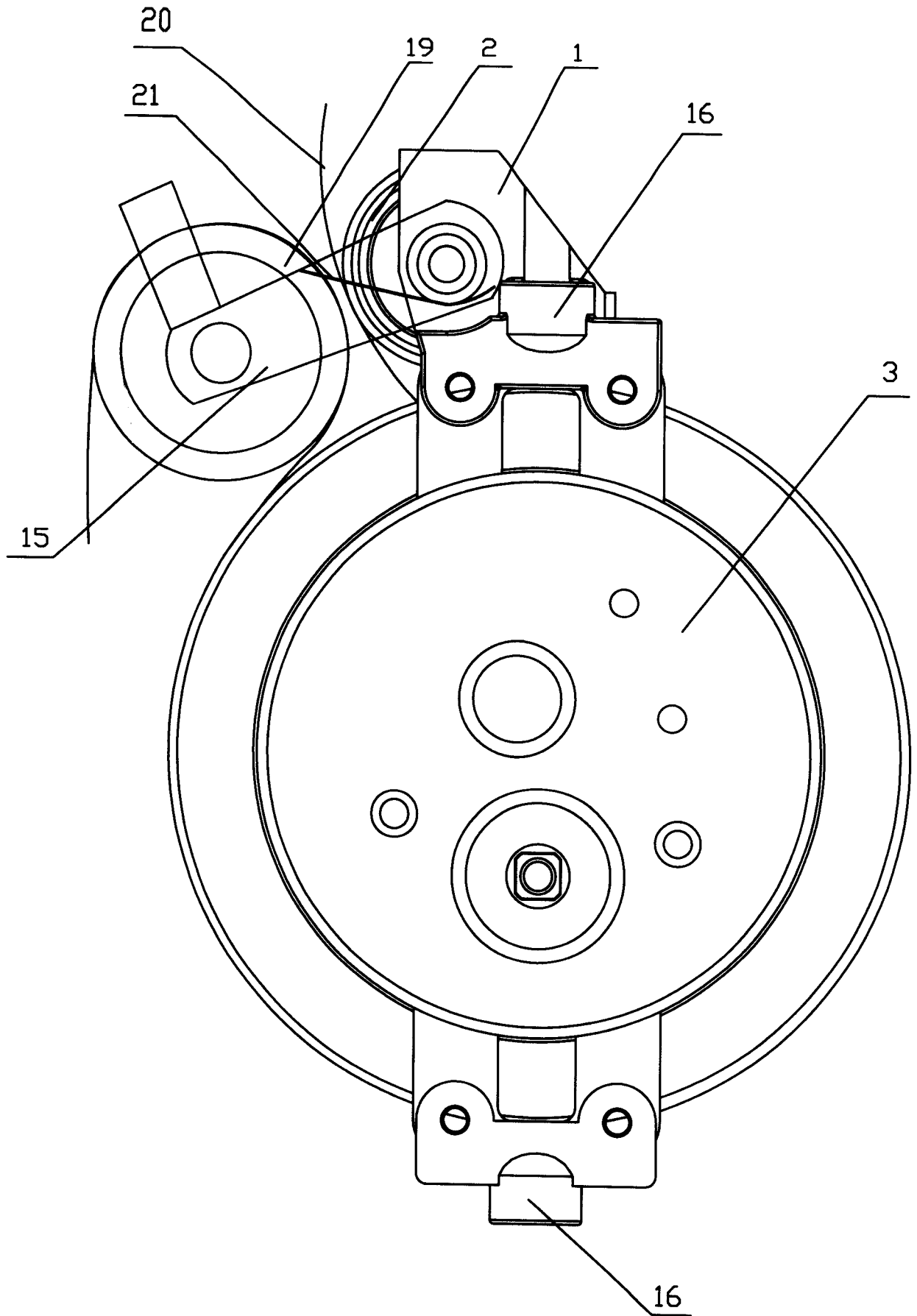


图 3