



[12] 发明专利申请公开说明书

[21] 申请号 88105411.9

[51] Int.Cl⁴

F16H 37/00

[43] 公开日 1989年12月6日

[22] 申请日 88.5.21

[71] 申请人 钟汉辉

地址 江苏省南京市湖南路文云巷4号601室

[72] 发明人 钟汉辉 钟筠然 钟 韬

[74] 专利代理机构 江苏省专利服务中心

代理人 徐冬涛

F16J 15/52

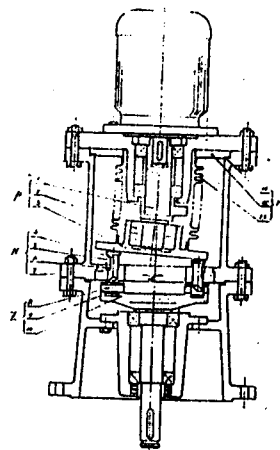
说明书页数: 4

附图页数: 2

[54] 发明名称 密封性减速机

[57] 摘要

本发明提供了一种减速传动装置,它可以向一个密封空间传递动力转矩,自身具有可靠的密封性能,并能承受一定的气体压力(或真空度)。本发明的结构主要由旋转着倾斜方向的波发生器 p、装有一组滑销的滑销轮 H、装有一组针齿的针齿轮 Z 和弹性密封构件组成,四个部分的回转轴线重合,组装在机壳之中。



(BJ)第1456号

· < 30 > ·

权 利 要 求 书

1、一种密封性减速机，其特征在于由旋转着倾斜方向的波发生器，装有一组滑销的滑销轮，装有一组针齿的针齿轮和弹性密封构件组成，四个部分的回转轴线重合。

2、根据权利要求1所述的密封性减速机，其特征在于波发生器的摆动盘装配在输入轴上呈倾斜状，其倾斜方向随输入轴的旋转而旋转。

3、根据权利要求1所述的密封性减速机，其特征在于弹性密封构件被压紧在机壳中，机壳内腔与大气隔绝，其中采用金属波纹管为弹性元件。

4、根据权利要求1所述的密封性减速机，其特征在于滑销为圆柱形，销头为两个斜面交会呈斜楔形，销体上有一定向平面。

5、根据权利要求1所述的密封性减速机，其特征在于一组针齿销呈平面辐射状装配在针齿盘上。

6、根据权利要求1所述的密封性减速机，其特征在于滑销轮的滑销数与针齿轮的齿数之差为 ± 1 。

密 封 性 减 速 机

本发明属于具有密封性能的通用机械传动装置技术领域。

在目前的化工生产装置中，当需要将机械转矩传向一个密闭空间（如反应釜内）时，一般都是在减速机之后的传动轴上采用一只动密封元件（如机械密封或填料密封），而这些动密封元件的密封性能往往是不可靠的，泄漏是不可避免的，况且机械密封的安装要求较高，价格昂贵。多年来对于要求严密封闭的生产装置上迫切需要一种机械，既能向系统内传递转矩，又能保证绝对无泄漏。当前从结构原理上能够满足这一要求的传动装置有谐波传动和磁力驱动，然而谐波传动的变速比太大（ $i \geq 75$ ），出轴转速不能适应于一般工作转速的要求，并且谐波机构的制造要求复杂，难以实现，磁力驱动的转矩较小，不能满足工业装置的要求，故上述这两种传动装置在国内并无产品问世。

本发明的目的是提供一种新型的减速传动装置，它可以向一个密封空间传递动力转矩，自身具有可靠的密封性能，并能承受一定的气体压力（或真空度）。

本发明技术方案：

本发明的结构主要由旋转着倾斜方向的波发生器P、装有一组滑销的滑销轮H、装有一组针齿的针齿轮Z和弹性密封构件组成。四个部分的回转轴线重合，组装在机壳之中。

波发生器P是由输入轴(1)，轴承(2)，摆动盘(3)组成。输入轴的轴心线为折线，其折角为 α ，波发生器的摆动盘装配在输入轴上呈倾斜状，其倾斜方向随输入轴的旋转而旋转。

滑销轮H由滑销(4)，弹簧(5)，定向环(6)，滑销盘(7)组成。滑销为圆柱形，滑销的头部由两个斜面(为余弦曲面或近似的平面)交会成斜楔形，滑销的尾部为球面，销体上有一定向平面。

针齿轮Z是针齿销(8)，针齿套(9)及针齿盘(10)组成，当齿数较多时，也可以不用针齿套。一组针齿销(8)呈平面辐射状装配在针齿盘(10)上，输出轴与针齿盘之间可为整体结构，也可用螺栓连接。

弹性密封构件M由密封垫圈(11)，法兰盖(12)，波纹管(13)及摆动盘(3)组成，密封构件被压紧在机壳中，机壳内腔与大气隔绝，其中采用金属波纹管为弹性元件。

本发明所提供的减速传动装置，其优越性在于它除了具有减速机的一般功能之外，其最重要的优点在于本减速机内部采用静密封机构，可以承受气体压力(或高真空)，当它向密闭空间传

递转矩时，减速机本身具有严密可靠的密封性能，传动轴上无需另装密封元件，这一点远远胜过目前常用的动密封机构，所以本减速机可以应用于各种要求严密封闭的生产装置上（例如剧毒物质，放射性物质，高真空绝氧等工作条件），对于改善操作环境，加强安全保护以及提高产品质量和减少漏损都能发挥其特有的功效。

此外，本发明的减速部分由于采用了少齿差啮合机构，具有多齿啮合的特性，能获得较大的承载能力和较宽范围的传动比。

图 1 是本 发 明 结构示意图。

图 2 是本 发 明 滑销示意图。

图 3 是本 发 明 滑销 A 向示意图。

图 4 是本 发 明 滑销与针齿啮合展开图。

下面结合附图对本新型作进一步描述：

摆动盘（3）及轴承（2）装配在输入轴（1）的下端，呈倾斜状，与水平线的倾角等于 α 。当输入轴转动时，摆动盘的倾斜方向随之而旋转，从而迫使各滑销在滑销盘中产生轴向运动，滑销的回程是倚靠弹簧力的作用。

滑销数与针齿之间的齿数差值为 ± 1 ，当滑销下降时，滑销（4）头部的斜面推动针齿（8）产生周向相对运动，按照少齿

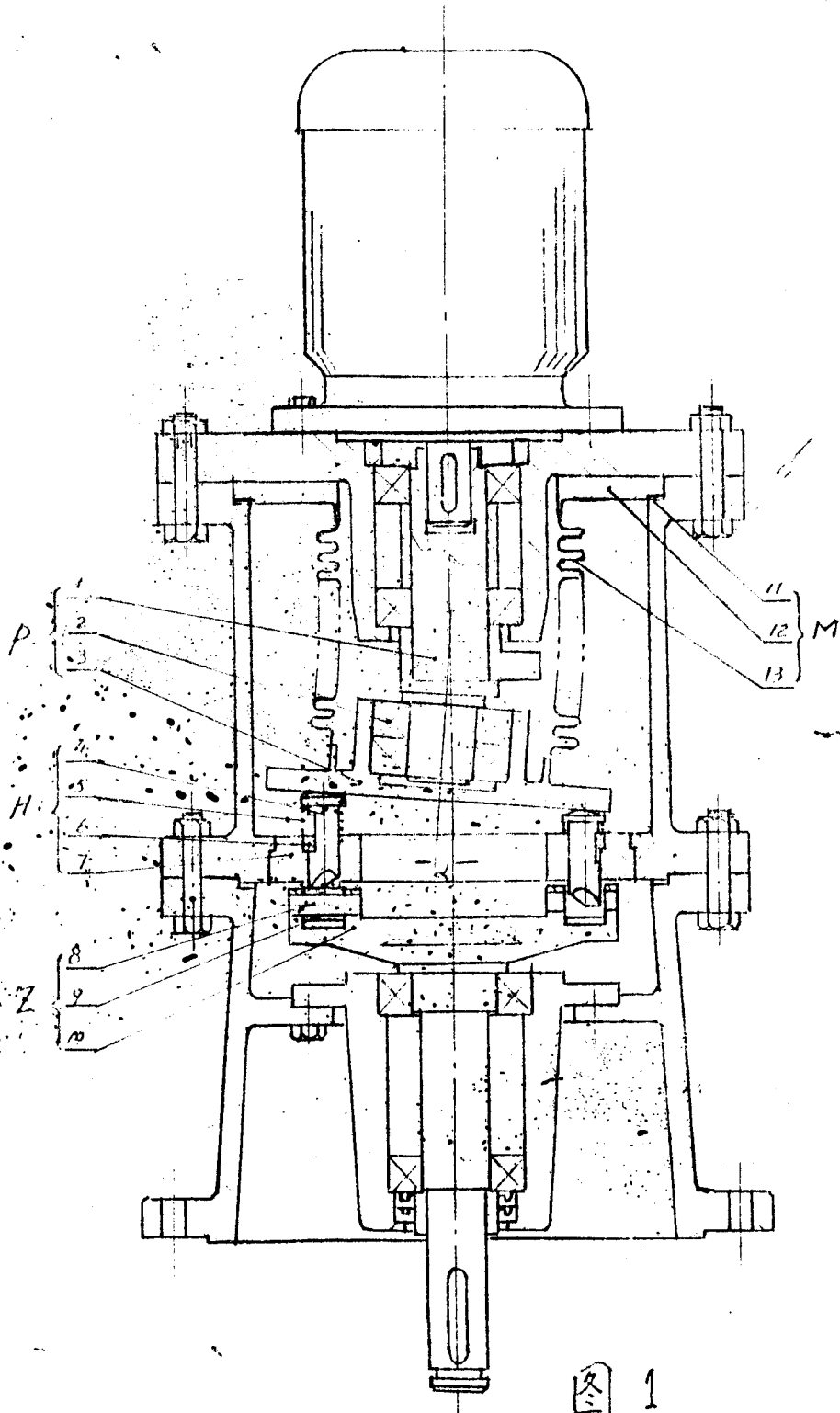
差的啮合原理，输入轴每转动一周（即摆动盘的倾斜方向旋转一周），针齿轮与滑销轮之间产生周向错位为一个齿，从而实现了减速传动的功能。为了示明其啮合过程，沿滑销中心圆的圆柱面取剖面并展开，表示于图 4。

波发生器 P 的回转轴，滑销轮 H，针齿轮 Z 三部分在同一轴线上，波发生器为主动，其余两者的任一部为固定，则另一部分即为从动输出，在图（1）中所示，滑销轮为固定，针齿轮为从动并与输出轴构成一体，同理，也可以将针齿轮固定，滑销轮为从动输出。

采用焊接方法将波发生器的摆动盘（3），金属波纹管（13）及法兰盖（12）相互连接成一整体，并借助螺栓力和密封垫圈（11）压紧在机壳上，这样就构成了一个静密封空间，与大气隔绝。当输入轴（1）旋转时，借助金属波纹管的弹性变形，保证了摆动盘（3）具有必要的自由度，使摆动盘的偏斜方向随输入轴而旋转，实现前述的传递机械转矩的功能，根据用户操作的需要来设计这些密封组件的强度和刚度，使之能够承受气体压力或真空度。

本减速机的底座法兰与用户设备接口相连接。

说明书附图



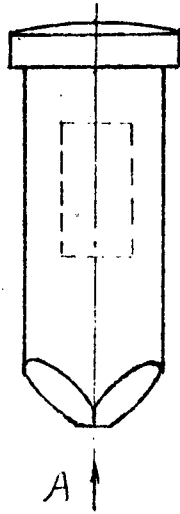


图 2

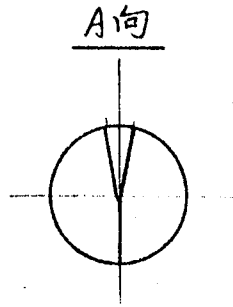


图 3

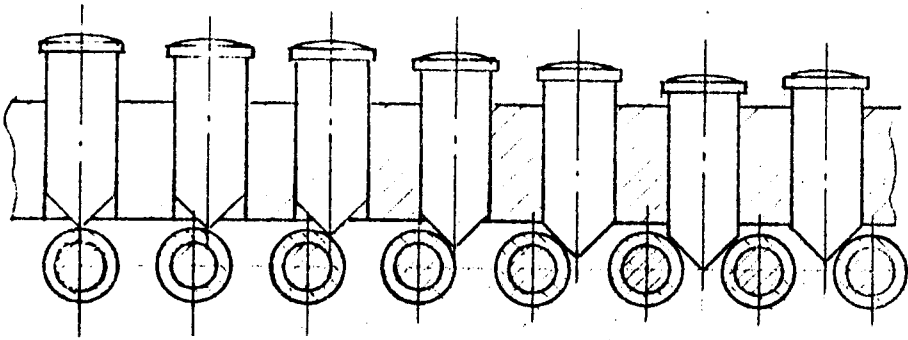


图 4