

[19] 中华人民共和国国家知识产权局

[51] Int. Cl.
F16H 1/28 (2006.01)



[12] 发明专利申请公布说明书

[21] 申请号 200610054438.3

[43] 公开日 2007年1月3日

[11] 公开号 CN 1888472A

[22] 申请日 2006.7.13

[21] 申请号 200610054438.3

[71] 申请人 重庆大学

地址 400044 重庆市沙坪坝区沙正街 174 号
重庆大学科研处

[72] 发明人 朱才朝 唐倩 徐杰

[74] 专利代理机构 重庆大学专利中心
代理人 胡正顺

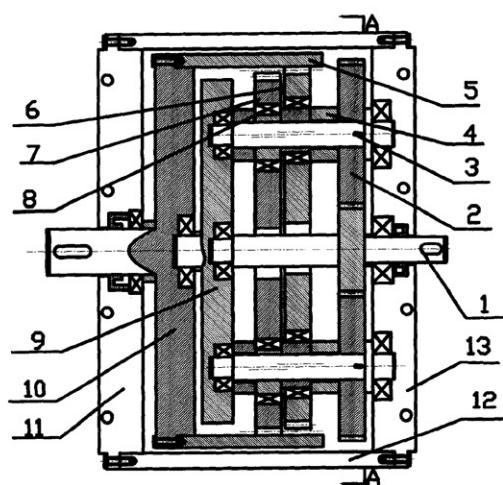
权利要求书 5 页 说明书 8 页 附图 5 页

[54] 发明名称

内齿圈输出的行星减速机

[57] 摘要

一种内齿圈输出的行星减速机，涉及内环式少齿差行星减速装置，本发明主要包括：输入齿轮轴、2-8个直齿或斜齿从动齿轮及固接从动齿轮的2-8个偏心曲轴、内齿圈、1-4个环板、圆盘形支承架、内端呈圆盘形的输出轴、两个端盖及箱体等。本发明通过内齿圈和输出轴构成的输出机构，输出动力，具有结构简单，传动比大且效率高，承载能力强，明显改善了曲轴的受力状况，延长了使用寿命等特点。本发明可广泛应用于冶金、矿山、化工、交通运输、农业、发电、工程机械等机械设备的减速装置中，特别适用于其中的大负载减速装置中。



1、一种内齿圈输出的行星减速机，主要包括：输入齿轮轴（1）、从动齿轮（2）、偏心曲轴（3）、内齿圈（5）、环板（7）、圆盘形的支承架（9）、内端呈圆盘形的输出轴（10）、端盖（11、13）、箱体（12），圆盘形的支承架（9）设置在输出轴（10）的圆盘形端的内侧，通过轴承（8）与输出轴（10）圆盘形端活动连接，支承架（9）与输出轴（10）同轴心，两个端盖（11、13）分别设置在箱体（12）的两端部，输入齿轮轴（1）穿过一端端盖（13）的中心，其一端通过轴承（8）与端盖（13）的中心活动连接，其另一端通过轴承（8）与支承架（9）的中心活动连接，输出轴（10）穿过另一端端盖（11）的中心并通过轴承（8）与端盖（11）活动连接，输入齿轮轴（1）与输出轴（10）为同心不同轴的对称轴，偏心曲轴（3）有2-8个，偏心曲轴（3）的一端通过轴承（8）与端盖（13）活动连接，另一端通过轴承（8）与支承架（9）活动连接，偏心曲轴（3）沿圆周方向均匀分布，偏心曲轴（3）由旋转轴和偏心套组合而成，偏心套通过键连接固接在旋转轴的中部，从动齿轮（2）为2-8个直齿轮或斜齿轮，分别设置在偏心曲轴（3）的一端，通过键连接与偏心曲轴（3）固接，并与输入齿轮轴（1）上的直齿或斜齿啮合，2-8个从动齿轮（2）分为一层或两层沿输入齿轮轴（1）的圆周方向均匀分布，环板（7）有1-4个，分别通过轴承（8）分别与偏心曲轴（3）活动连接，环板（7）的对称轴与从动齿轮（2）的对称轴为同轴不同心，1-4个环板（7）之间的夹角沿圆形箱体（12）的内圆周均匀分布，1-4个环板（7）的外齿均为渐开线型齿或摆线型齿，内齿圈（5）的无齿端与输出轴（10）的圆盘部分固定连接，内齿圈（5）内齿端的内齿为渐开线型齿或针齿，1-4个环板（7）的渐开线型外齿同时与内齿圈（5）的渐开线型内齿啮合，或者1-4个环板（7）的摆线型外齿同时与内齿圈（5）的针型内齿啮合，由于环板（7）的外齿与内齿圈（5）的内齿的齿数差为1-4齿。

2、根据权利要求1所述的内齿圈输出的行星减速机，其特征在于一种二曲柄二环板的内齿圈输出的行星减速机，主要包括：输入齿轮轴（1）、从动齿轮（2）、偏心曲轴（3）、内齿圈（5）、环板（7）、圆盘形的支承架（9）、内端呈圆盘形的输出轴（10）、端盖（11、13）、

箱体(12), 圆盘形的支承架(9)设置在输出轴(10)的圆盘形端的内侧, 通过轴承(8)与输出轴(10)圆盘形端活动连接, 支承架(9)与输出轴(10)同轴心, 两个端盖(11、13)分别设置在箱体(12)的两端部, 输入齿轮轴(1)穿过一端端盖(13)的中心, 其一端通过轴承(8)与端盖(13)的中心活动连接, 其另一端通过轴承(8)与支承架(9)的中心活动连接, 输出轴(10)穿过另一端端盖(11)的中心并通过轴承(8)与端盖(11)活动连接, 输入齿轮轴(1)与输出轴(10)为同心不同轴的对称轴, 偏心曲轴(3)有2个, 偏心曲轴(3)的一端通过轴承(8)与端盖(13)活动连接, 另一端通过轴承(8)与支承架(9)活动连接, 偏心曲轴(3)沿圆周方向均匀分布, 偏心曲轴(3)由旋转轴和偏心套组合而成, 偏心套通过键连接固接在旋转轴的中部, 从动齿轮(2)为2个直齿轮, 分别设置在偏心曲轴(3)的一端, 通过键连接与偏心曲轴(3)固接, 并与输入齿轮轴(1)上的直齿啮合, 2个从动齿轮(2)分为一层沿输入齿轮轴(1)的圆周方向均匀分布, 环板(7)有2个, 分别通过轴承(8)分别与偏心曲轴(3)活动连接, 环板(7)的对称轴与从动齿轮(2)的对称轴为同轴不同心, 2个环板(7)之间的夹角沿圆形箱体(12)的内圆周均匀分布, 2个环板(7)的外齿均为渐开线型齿, 内齿圈(5)的无齿端与输出轴(10)的圆盘部分通过螺栓固定连接, 内齿圈(5)内齿端的内齿为渐开线型齿, 2个环板(7)的渐开线型外齿同时与内齿圈(5)的渐开线型内齿啮合, 由于环板(7)的外齿与内齿圈(5)的内齿的齿数差为1齿。

3、根据权利要求1所述的内齿圈输出的行星减速机, 其特征在于一种二曲柄单环板的内齿圈输出的行星减速机, 主要包括: 输入齿轮轴(1)、从动齿轮(2)、偏心曲轴(3)、内齿圈(5)、环板(7)、圆盘形的支承架(9)、内端呈圆盘形的输出轴(10)、端盖(11、13)、箱体(12), 圆盘形的支承架(9)设置在输出轴(10)的圆盘形端的内侧, 通过轴承(8)与输出轴(10)圆盘形端活动连接, 支承架(9)与输出轴(10)同轴心, 两个端盖(11、13)分别设置在箱体(12)的两端部, 输入齿轮轴(1)穿过一端端盖(13)的中心, 其一端通过轴承(8)与端盖(13)的中心活动连接, 其另一端通过轴承(8)与支承架(9)的中心活动

连接，输出轴（10）穿过另一端端盖（11）的中心并通过轴承（8）与端盖（11）活动连接，输入齿轮轴（1）与输出轴（10）为同心不同轴的对称轴，偏心曲轴（3）有2个，偏心曲轴（3）的一端通过轴承（8）与端盖（13）活动连接，另一端通过轴承（8）与支承架（9）活动连接，偏心曲轴（3）沿圆周方向均匀分布，偏心曲轴（3）由旋转轴和偏心套组合而成，偏心套通过键连接固接在旋转轴的中部，从动齿轮（2）为2个直齿轮，分别设置在偏心曲轴（3）的一端，通过键连接与偏心曲轴（3）固接，并与输入齿轮轴（1）上的直齿啮合，2个从动齿轮（2）分为一层沿输入齿轮轴（1）的圆周方向均匀分布，环板（7）有1个，通过轴承（8）分别与偏心曲轴（3）活动连接，环板（7）的对称轴与从动齿轮（2）的对称轴为同轴不同心，1个环板（7）的外齿均为摆线型齿，内齿圈（5）的无齿端与输出轴（10）的圆盘部分通过螺栓固定连接，内齿圈（5）内齿端的内齿为针齿，1个环板（7）的摆线型外齿与内齿圈（5）的针型内齿啮合，由于环板（7）的外齿与内齿圈（5）的内齿的齿数差为1齿。

4、根据权利要求1所述的行星减速机的内齿圈输出的行星减速机，其特征在于一种三曲柄三环板的内齿圈输出的行星减速机，主要包括：输入齿轮轴（1）、从动齿轮（2）、偏心曲轴（3）、内齿圈（5）、环板（7）、圆盘形的支承架（9）、内端呈圆盘形的输出轴（10）、端盖（11、13）、箱体（12），圆盘形的支承架（9）设置在输出轴（10）的圆盘形端的内侧，通过轴承（8）与输出轴（10）圆盘形端活动连接，支承架（9）与输出轴（10）同轴心，两个端盖（11、13）分别设置在箱体（12）的两端部，输入齿轮轴（1）穿过一端端盖（13）的中心，其一端通过轴承（8）与端盖（13）的中心活动连接，其另一端通过轴承（8）与支承架（9）的中心活动连接，输出轴（10）穿过另一端端盖（11）的中心并通过轴承（8）与端盖（11）活动连接，输入齿轮轴（1）与输出轴（10）为同心不同轴的对称轴，偏心曲轴（3）有3个，偏心曲轴（3）的一端通过轴承（8）与端盖（13）活动连接，另一端通过轴承（8）与支承架（9）活动连接，偏心曲轴（3）沿圆周方向均匀分布，偏心曲轴（3）由旋转轴和偏心套组合而成，偏心套通过键连接固接在旋转轴的中部，从动齿轮（2）为3个斜齿轮，分别设置在偏心曲轴

(3) 的一端，通过键连接与偏心曲轴 (3) 固接，并与输入齿轮轴 (1) 上的斜齿啮合，3 个从动齿轮 (2) 分为一层沿输入齿轮轴 (1) 的圆周方向均匀分布，环板 (7) 有 3 个，分别通过轴承 (8) 分别与偏心曲轴 (3) 活动连接，环板 (7) 的对称轴与从动齿轮 (2) 的对称轴为同轴不同心，3 个环板 (7) 之间的夹角沿圆形箱体 (12) 的内圆周均匀分布，3 个环板 (7) 的外齿均为渐开线型齿，内齿圈 (5) 的无齿端与输出轴 (10) 的圆盘部分通过螺栓固定连接，内齿圈 (5) 内齿端的内齿为渐开线型齿，3 个环板 (7) 的渐开线型外齿同时与内齿圈 (5) 的渐开线型内齿啮合，由于环板 (7) 的外齿与内齿圈 (5) 的内齿的齿数差为 1 齿，形成少齿差传动，最后通过内齿圈 (5) 和输出轴 (10) 形成的输出机构输出动力。

5、根据权利要求 1 所述的内齿圈输出的行星减速机，其特征在于一种四曲柄四环板的内齿圈输出的行星减速机，主要包括：输入齿轮轴 (1)、从动齿轮 (2)、偏心曲轴 (3)、内齿圈 (5)、环板 (7)、圆盘形的支承架 (9)、内端呈圆盘形的输出轴 (10)、端盖 (11、13)，箱体 (12)，圆盘形的支承架 (9) 设置在输出轴 (10) 的圆盘形端的内侧，通过轴承 (8) 与输出轴 (10) 圆盘形端活动连接，支承架 (9) 与输出轴 (10) 同轴心，两个端盖 (11、13) 分别设置在箱体 (12) 的两端部，输入齿轮轴 (1) 穿过一端端盖 (13) 的中心，其一端通过轴承 (8) 与端盖 (13) 的中心活动连接，其另一端通过轴承 (8) 与支承架 (9) 的中心活动连接，输出轴 (10) 穿过另一端端盖 (11) 的中心并通过轴承 (8) 与端盖 (11) 活动连接，输入齿轮轴 (1) 与输出轴 (10) 为同心不同轴的对称轴，偏心曲轴 (3) 有 4 个，偏心曲轴 (3) 的一端通过轴承 (8) 与端盖 (13) 活动连接，另一端通过轴承 (8) 与支承架 (9) 活动连接，偏心曲轴 (3) 沿圆周方向均匀分布，偏心曲轴 (3) 由旋转轴和偏心套组合而成，偏心套通过键连接固接在旋转轴的中部，从动齿轮 (2) 为 4 个斜齿轮，分别设置在偏心曲轴 (3) 的一端，通过键连接与偏心曲轴 (3) 固接，并与输入齿轮轴 (1) 上的斜齿啮合，4 个从动齿轮 (2) 分为一层沿输入齿轮轴 (1) 的圆周方向均匀分布，环板 (7) 有 4 个，分别通过轴承 (8) 分别与偏心曲轴 (3) 活动连接，环板 (7) 的对称轴与从动齿轮 (2) 的对称轴

为同轴不同心，4个环板（7）之间的夹角沿圆形箱体（12）的内圆周均匀分布，4个环板（7）的外齿均为渐开线型齿，内齿圈（5）的无齿端与输出轴（10）的圆盘部分通过螺栓固定连接，内齿圈（5）内齿端的内齿为渐开线型齿，4个环板（7）的渐开线型外齿同时与内齿圈（5）的渐开线型内齿啮合，由于环板（7）的外齿与内齿圈（5）的内齿的齿数差为1齿。

6、根据权利要求1所述的行星减速机，其特征在于一种六曲柄四环板的内齿圈输出的行星减速机，主要包括：输入齿轮轴（1）、从动齿轮（2）、偏心曲轴（3）、内齿圈（5）、环板（7）、圆盘形的支承架（9）、内端呈圆盘形的输出轴（10）、端盖（11、13）、箱体（12），圆盘形的支承架（9）设置在输出轴（10）的圆盘形端的内侧，通过轴承（8）与输出轴（10）圆盘形端活动连接，支承架（9）与输出轴（10）同轴心，两个端盖（11、13）分别设置在箱体（12）的两端部，输入齿轮轴（1）穿过一端端盖（13）的中心，其一端通过轴承（8）与端盖（13）的中心活动连接，其另一端通过轴承（8）与支承架（9）的中心活动连接，输出轴（10）穿过另一端端盖（11）的中心并通过轴承（8）与端盖（11）活动连接，输入齿轮轴（1）与输出轴（10）为同心不同轴的对称轴，偏心曲轴（3）有6个，偏心曲轴（3）的一端通过轴承（8）与端盖（13）活动连接，另一端通过轴承（8）与支承架（9）活动连接，偏心曲轴（3）沿圆周方向均匀分布，偏心曲轴（3）由旋转轴和偏心套组合而成，偏心套通过键连接固接在旋转轴的中部，从动齿轮（2）为6个斜齿轮，分别设置在偏心曲轴（3）的一端，通过键连接与偏心曲轴（3）固接，并与输入齿轮轴（1）上的斜齿啮合，6个从动齿轮（2）分为两层沿输入齿轮轴（1）的圆周方向均匀分布，环板（7）有4个，分别通过轴承（8）分别与偏心曲轴（3）活动连接，环板（7）的对称轴与从动齿轮（2）的对称轴为同轴不同心，4个环板（7）之间的夹角沿圆形箱体（12）的内圆周均匀分布，4个环板（7）的外齿均为渐开线型齿，内齿圈（5）的无齿端与输出轴（10）的圆盘部分通过螺栓固定连接，内齿圈（5）内齿端的内齿为渐开线型齿，4个环板（7）的渐开线型外齿同时与内齿圈（5）的渐开线型内齿啮合，由于环板（7）的外齿与内齿圈（5）的内齿的齿数差为1齿。

内齿圈输出的行星减速机

技术领域:

本发明属于齿轮传动装置，特别涉及内环式少齿差行星减速装置。

背景技术:

环式减速传动装置采用少齿差传动原理，具有结构紧凑、传动比大、多齿啮合、超载性好等优点，广泛应用在冶金、矿山、化工、建筑、农业、交通运输、发电等行业的机械设备中，尤其在重型机械设备更是应用广泛。因此，研制性能优良的环式减速装置，对我国机械设备行业的生产有重大作用，对促进国发经济发展有重要意义。

现有的内环式少齿差行星减速装置，如申请号为 200410046112.7 专利公开的“内三环减速机”，是一种单曲柄一级行星减速装置，主要包括：环板、双偏心输入轴、输出轴、带有内齿的内齿圈、销子、端盖等。动力由双偏心输入轴输入，带动环板平动，环板上的外齿与内齿圈上的内齿啮合，内齿圈不动，使环板进行公转，环板和输出轴用销子连接，作为输出机构输出动力，实现少齿差行星减速。通过理论分析和实验证明目前的环式减速器在实际使用过程中存在振动、噪声、温升及轴承早期破坏，增加了输出机构，使效率降低，且制造成本增高，承载能力不强等缺点，特别是减速器在连续运转、重载、高速、大传动比工况下问题更为突出，大大影响了其推广应用，成为内环式齿轮减速装置亟待解决的技术问题。

又如本发明人发明的申请号为 200610054352.0 的“行星摆轮减速器”是一种多曲柄两级行星减速装置，主要包括：输入齿轮轴、从动齿轮、偏心曲轴、摆轮、输出轴、内齿圈、箱体、端盖等。动力由输入齿轮轴输入，通过输入齿轮轴上的直齿或斜齿与从动齿轮上的直齿或斜齿啮合，从而使从动齿轮转动，实现第一级直齿或斜齿减速及功率分流。从动齿轮的转动带动相应的偏心曲轴转动，偏心曲轴的转动带动摆轮产生摆动，由于与之啮合的内齿圈是固定在箱体上不动，因此摆轮的摆动迫使偏心曲轴绕输出轴的中心线公转，又因偏心曲轴两端分别通过轴承支承在支承圆盘上和输出轴的圆盘部分，所以偏心曲轴带动输出轴转动，

实现动力输出，输出轴与摆轮构成传动比为零的曲柄式输出机构，实现第二级少齿差行星减速。该减速器虽在振动、噪声、温升、效率、承载能力等方面都有了很大的改善和提高，但偏心曲轴作为输出机构，受力状况恶劣，影响减速器的寿命。

发明内容：

本发明的目的是针对现有内环式少齿差行星减速装置的不足之处，提供一种内齿圈输出的行星减速机，直接由内齿圈和输出轴构成输出机构，从而能提高传动效率，改善偏心曲轴的受力状况，还具有结构简单，传动比大，传动效率高、承载和过载能力强，加工精度易保证，制造成本低，振动、噪声小，散热快等特点。

本发明的目的是这样实现的：一种内齿圈输出的行星减速机，主要包括：输入齿轮轴、从动齿轮、偏心曲轴、内齿圈、环板、圆盘形的支承架、内端呈圆盘形的输出轴、端盖、箱体等。圆盘形的支承架设置在输出轴的圆盘形端的内侧，通过轴承与输出轴圆盘形端活动连接，支承架与输出轴同轴心。两个端盖分别设置在箱体的两端部，输入齿轮轴穿过一端端盖的中心，其一端通过轴承与端盖的中心活动连接，其另一端通过轴承与支承架的中心活动连接，输出轴穿过另一端端盖的中心并通过轴承与端盖活动连接，输入齿轮轴与输出轴为同心不同轴的对称轴。偏心曲轴有 2-8 个，偏心曲轴的一端通过轴承与端盖活动连接，另一端通过轴承与支承架活动连接，偏心曲轴沿圆周方向均匀分布，偏心曲轴由旋转轴和偏心套组合而成，偏心套通过键连接固接在旋转轴的中部。从动齿轮为 2-8 个直齿轮或斜齿轮，分别设置在偏心曲轴的一端，通过键连接与偏心曲轴固接，并与输入齿轮轴上的直齿或斜齿啮合，2-8 个从动齿轮分为一层或两层沿输入齿轮轴的圆周方向均匀分布。环板有 1-4 个，分别通过轴承分别与偏心曲轴活动连接，环板的对称轴与从动齿轮的对称轴为同轴不同心，1-4 个环板之间的夹角沿圆形箱体的内圆周均匀分布，1-4 个环板的外齿均为渐开线型齿或摆线型齿。内齿圈的无齿端与输出轴的圆盘部分固定连接，内齿圈内齿端的内齿为渐开线型齿或针

齿。1-4 个环板的渐开线型外齿同时与内齿圈的渐开线型内齿啮合，或者 1-4 个环板的摆线型外齿同时与内齿圈的针型内齿啮合，由于环板的外齿与内齿圈的内齿的齿数差为 1-4 齿，形成少齿差传动，最后通过内齿圈和输出轴形成的输出机构输出动力。

本发明的减速运动过程如下：动力由输入齿轮轴输入，通过输入齿轮轴上的直齿或斜齿与 2-8 个从动齿轮上的直齿或斜齿啮合，从而使 2-8 个从动齿轮转动，实现第一级直齿或斜齿减速及功率分流。2-8 个从动齿轮的转动带动相应的偏心曲轴转动，偏心曲轴的转动带动 1-4 个环板产生定轴摆动环板的外齿与内齿圈的内齿啮合，使内齿圈产生公转，内齿圈与输出轴的支承圆盘部分固定连接，带动输出轴转动，完成动力输出，实现第二级减速。

本发明采用上述技术方案后，不仅具有结构简单，传动比大，传动效率高，承载和过载能力强，制造成本低，振动、噪声小等优点，同时明显改善了曲轴受力状况，延长了使用寿命，特别适合大负载的工况。本发明可广泛应用于冶金、矿山、化工、交通运输、建筑、农业、发电、工程机械等机械设备的减速装置中，特别是其中的大负载减速装置中。

附图说明：

图 1 为本发明的双曲柄双环板曲柄内环式少齿差减速器结构示意图；

图 2 为图 1 的 A-A 部面图；

图 3 为本发明的双曲柄单环板曲柄内环式少齿差减速器结构示意图；

图 4 为图 3 的 A-A 部面图；

图 5 为本发明的三曲柄三环板曲柄内环式少齿差减速器结构示意图；

图 6 为图 5 的 A-A 部面图；

图 7 为本发明的四曲柄四环板曲柄内环式少齿差减速器结构示意图；

图 8 为图 7 的 A-A 部面图；

图 9 为本发明的六曲柄四环板曲柄内环式少齿差减速器结构示意图；

图 10 为图 9 的 A-A 部面图。

图中：1 为输入齿轮轴，2 为从动齿轮，3 为偏心曲轴，4 为轴套，5 为内齿圈，6 为间隔套，7 为环板，8 为轴承，9 为支承架，10 为输出轴，11、13 为端盖，12 为箱体。

具体实施方式：

下面结合具体实施方式，对本发明进一步说明。

实施例 1

如图 1、2 所示，一种二曲柄二环板的内齿圈输出的行星减速机，主要包括：输入齿轮轴 1、从动齿轮 2、偏心曲轴 3、内齿圈 5、环板 7、圆盘形的支承架 9、内端呈圆盘形的输出轴 10、端盖 11、13、箱体 12 等。圆盘形的支承架 9 设置在输出轴 10 的圆盘形端的内侧，通过轴承 8 与输出轴 10 圆盘形端活动连接，支承架 9 与输出轴 10 同轴心。两个端盖 11、13 分别设置在箱体 12 的两端部，输入齿轮轴 1 穿过一端端盖 13 的中心，其一端通过轴承 8 与端盖 13 的中心活动连接，其另一端通过轴承 8 与支承架 9 的中心活动连接，输出轴 10 穿过另一端端盖 11 的中心并通过轴承 8 与端盖 11 活动连接，输入齿轮轴 1 与输出轴 10 为同心不同轴的对称轴。偏心曲轴 3 有 2 个，偏心曲轴 3 的一端通过轴承 8 与端盖 13 活动连接，另一端通过轴承 8 与支承架 9 活动连接，偏心曲轴 3 沿圆周方向均匀分布，偏心曲轴 3 由旋转轴和偏心套组合而成，偏心套通过键连接固接在旋转轴的中部。从动齿轮 2 为 2 个直齿轮，分别设置在偏心曲轴 3 的一端，通过键连接与偏心曲轴 3 固接，并与输入齿轮轴 1 上的直齿啮合，2 个从动齿轮 2 分为一层沿输入齿轮轴 1 的圆周方向均匀分布。环板 7 有 2 个，分别通过轴承 8 分别与偏心曲轴 3 活动连接，环板 7 的对称轴与从动齿轮 2 的对称轴为同轴不同心，2 个环板 7 之间的夹角沿圆形箱体 12 的内圆周均匀分布，2 个环板 7 的外齿均为渐开线型齿。内齿圈 5 的无齿端与输出轴 10 的圆盘部分通过螺栓固定连接，内齿圈 5 内齿端的内齿为渐开线型齿。2 个环板 7 的渐开线型外齿同时与内齿圈 5 的渐开线型内齿啮合，由于环板 7 的外齿与内齿圈 5 的内齿的齿数差为 1 齿，形成少齿差传动，最后通过内齿圈 5 和输出轴 10 形成的输

出机构输出动力。

实施例 2

如图 3、4 所示，一种二曲柄单环板的内齿圈输出的行星减速机，主要包括：输入齿轮轴 1、从动齿轮 2、偏心曲轴 3、内齿圈 5、环板 7、圆盘形的支承架 9、内端呈圆盘形的输出轴 10、端盖 11、13、箱体 12 等。圆盘形的支承架 9 设置在输出轴 10 的圆盘形端的内侧，通过轴承 8 与输出轴 10 圆盘形端活动连接，支承架 9 与输出轴 10 同轴心。两个端盖 11、13 分别设置在箱体 12 的两端部，输入齿轮轴 1 穿过一端端盖 13 的中心，其一端通过轴承 8 与端盖 13 的中心活动连接，其另一端通过轴承 8 与支承架 9 的中心活动连接，输出轴 10 穿过另一端端盖 11 的中心并通过轴承 8 与端盖 11 活动连接，输入齿轮轴 1 与输出轴 10 为同心不同轴的对称轴。偏心曲轴 3 有 2 个，偏心曲轴 3 的一端通过轴承 8 与端盖 13 活动连接，另一端通过轴承 8 与支承架 9 活动连接，偏心曲轴 3 沿圆周方向均匀分布，偏心曲轴 3 由旋转轴和偏心套组合而成，偏心套通过键连接固接在旋转轴的中部。从动齿轮 2 为 2 个直齿轮，分别设置在偏心曲轴 3 的一端，通过键连接与偏心曲轴 3 固接，并与输入齿轮轴 1 上的直齿啮合，2 个从动齿轮 2 分为一层沿输入齿轮轴 1 的圆周方向均匀分布。环板 7 有 1 个，通过轴承 8 分别与偏心曲轴 3 活动连接，环板 7 的对称轴与从动齿轮 2 的对称轴为同轴不同心，1 个环板 7 的外齿均为摆线型齿。内齿圈 5 的无齿端与输出轴 10 的圆盘部分通过螺栓固定连接，内齿圈 5 内齿端的内齿为针齿。1 个环板 7 的摆线型外齿与内齿圈 5 的针型内齿啮合，由于环板 7 的外齿与内齿圈 5 的内齿的齿数差为 1 齿，形成少齿差传动，最后通过内齿圈 5 和输出轴 10 形成的输出机构输出动力。

实施例 3

如图 5、6 所示，一种三曲柄三环板的内齿圈输出的行星减速机，主要包括：输入齿轮轴 1、从动齿轮 2、偏心曲轴 3、内齿圈 5、环板 7、圆盘形的支承架 9、内端呈圆盘形的输出轴 10、端盖 11、13、箱体 12 等。圆盘形的支承架 9 设置在输出轴 10 的圆盘形端的内侧，通过

轴承 8 与输出轴 10 圆盘形端活动连接, 支承架 9 与输出轴 10 同轴心。两个端盖 11、13 分别设置在箱体 12 的两端部, 输入齿轮轴 1 穿过一端端盖 13 的中心, 其一端通过轴承 8 与端盖 13 的中心活动连接, 其另一端通过轴承 8 与支承架 9 的中心活动连接, 输出轴 10 穿过另一端端盖 11 的中心并通过轴承 8 与端盖 11 活动连接, 输入齿轮轴 1 与输出轴 10 为同心不同轴的对称轴。偏心曲轴 3 有 3 个, 偏心曲轴 3 的一端通过轴承 8 与端盖 13 活动连接, 另一端通过轴承 8 与支承架 9 活动连接, 偏心曲轴 3 沿圆周方向均匀分布, 偏心曲轴 3 由旋转轴和偏心套组合而成, 偏心套通过键连接固接在旋转轴的中部。从动齿轮 2 为 3 个斜齿轮, 分别设置在偏心曲轴 3 的一端, 通过键连接与偏心曲轴 3 固接, 并与输入齿轮轴 1 上的斜齿啮合, 3 个从动齿轮 2 分为一层沿输入齿轮轴 1 的圆周方向均匀分布。环板 7 有 3 个, 分别通过轴承 8 分别与偏心曲轴 3 活动连接, 环板 7 的对称轴与从动齿轮 2 的对称轴为同轴不同心, 3 个环板 7 之间的夹角沿圆形箱体 12 的内圆周均匀分布, 3 个环板 7 的外齿均为渐开线型齿。内齿圈 5 的无齿端与输出轴 10 的圆盘部分通过螺栓固定连接, 内齿圈 5 内齿端的内齿为渐开线型齿。3 个环板 7 的渐开线型外齿同时与内齿圈 5 的渐开线型内齿啮合, 由于环板 7 的外齿与内齿圈 5 的内齿的齿数差为 1 齿, 形成少齿差传动, 最后通过内齿圈 5 和输出轴 10 形成的输出机构输出动力。

实施例 4

如图 7、8 所示, 一种四曲柄四环板的内齿圈输出的行星减速机, 主要包括: 输入齿轮轴 1、从动齿轮 2、偏心曲轴 3、内齿圈 5、环板 7、圆盘形的支承架 9、内端呈圆盘形的输出轴 10、端盖 11、13、箱体 12 等。圆盘形的支承架 9 设置在输出轴 10 的圆盘形端的内侧, 通过轴承 8 与输出轴 10 圆盘形端活动连接, 支承架 9 与输出轴 10 同轴心。两个端盖 11、13 分别设置在箱体 12 的两端部, 输入齿轮轴 1 穿过一端端盖 13 的中心, 其一端通过轴承 8 与端盖 13 的中心活动连接, 其另一端通过轴承 8 与支承架 9 的中心活动连接, 输出轴 10 穿过另一端端盖 11 的中心并通过轴承 8 与端盖 11 活动连接, 输入齿轮轴 1 与输出轴 10 为同心不同轴

的对称轴。偏心曲轴 3 有 4 个，偏心曲轴 3 的一端通过轴承 8 与端盖 13 活动连接，另一端通过轴承 8 与支承架 9 活动连接，偏心曲轴 3 沿圆周方向均匀分布，偏心曲轴 3 由旋转轴和偏心套组合而成，偏心套通过键连接固接在旋转轴的中部。从动齿轮 2 为 4 个斜齿轮，分别设置在偏心曲轴 3 的一端，通过键连接与偏心曲轴 3 固接，并与输入齿轮轴 1 上的斜齿啮合，4 个从动齿轮 2 分为一层沿输入齿轮轴 1 的圆周方向均匀分布。环板 7 有 4 个，分别通过轴承 8 分别与偏心曲轴 3 活动连接，环板 7 的对称轴与从动齿轮 2 的对称轴为同轴不同心，4 个环板 7 之间的夹角沿圆形箱体 12 的内圆周均匀分布，4 个环板 7 的外齿均为渐开线型齿。内齿圈 5 的无齿端与输出轴 10 的圆盘部分通过螺栓固定连接，内齿圈 5 内齿端的内齿为渐开线型齿。4 个环板 7 的渐开线型外齿同时与内齿圈 5 的渐开线型内齿啮合，由于环板 7 的外齿与内齿圈 5 的内齿的齿数差为 1 齿，形成少齿差传动，最后通过内齿圈 5 和输出轴 10 形成的输出机构输出动力。

实施例 5

如图 9、10 所示，一种六曲柄四环板的内齿圈输出的行星减速机，主要包括：输入齿轮轴 1、从动齿轮 2、偏心曲轴 3、内齿圈 5、环板 7、圆盘形的支承架 9、内端呈圆盘形的输出轴 10、端盖 11、13、箱体 12 等。圆盘形的支承架 9 设置在输出轴 10 的圆盘形端的内侧，通过轴承 8 与输出轴 10 圆盘形端活动连接，支承架 9 与输出轴 10 同轴心。两个端盖 11、13 分别设置在箱体 12 的两端部，输入齿轮轴 1 穿过一端端盖 13 的中心，其一端通过轴承 8 与端盖 13 的中心活动连接，其另一端通过轴承 8 与支承架 9 的中心活动连接，输出轴 10 穿过另一端端盖 11 的中心并通过轴承 8 与端盖 11 活动连接，输入齿轮轴 1 与输出轴 10 为同心不同轴的对称轴。偏心曲轴 3 有 6 个，偏心曲轴 3 的一端通过轴承 8 与端盖 13 活动连接，另一端通过轴承 8 与支承架 9 活动连接，偏心曲轴 3 沿圆周方向均匀分布，偏心曲轴 3 由旋转轴和偏心套组合而成，偏心套通过键连接固接在旋转轴的中部。从动齿轮 2 为 6 个斜齿轮，分别设置在偏心曲轴 3 的一端，通过键连接与偏心曲轴 3 固接，并与输入齿轮轴 1 上的斜齿啮合，

6 个从动齿轮 2 分为两层沿输入齿轮轴 1 的圆周方向均匀分布。环板 7 有 4 个，分别通过轴承 8 分别与偏心曲轴 3 活动连接，环板 7 的对称轴与从动齿轮 2 的对称轴为同轴不同心，4 个环板 7 之间的夹角沿圆形箱体 12 的内圆周均匀分布，4 个环板 7 的外齿均为渐开线型齿。内齿圈 5 的无齿端与输出轴 10 的圆盘部分通过螺栓固定连接，内齿圈 5 内齿端的内齿为渐开线型齿。4 个环板 7 的渐开线型外齿同时与内齿圈 5 的渐开线型内齿啮合，由于环板 7 的外齿与内齿圈 5 的内齿的齿数差为 1 齿，形成少齿差传动，最后通过内齿圈 5 和输出轴 10 形成的输出机构输出动力。

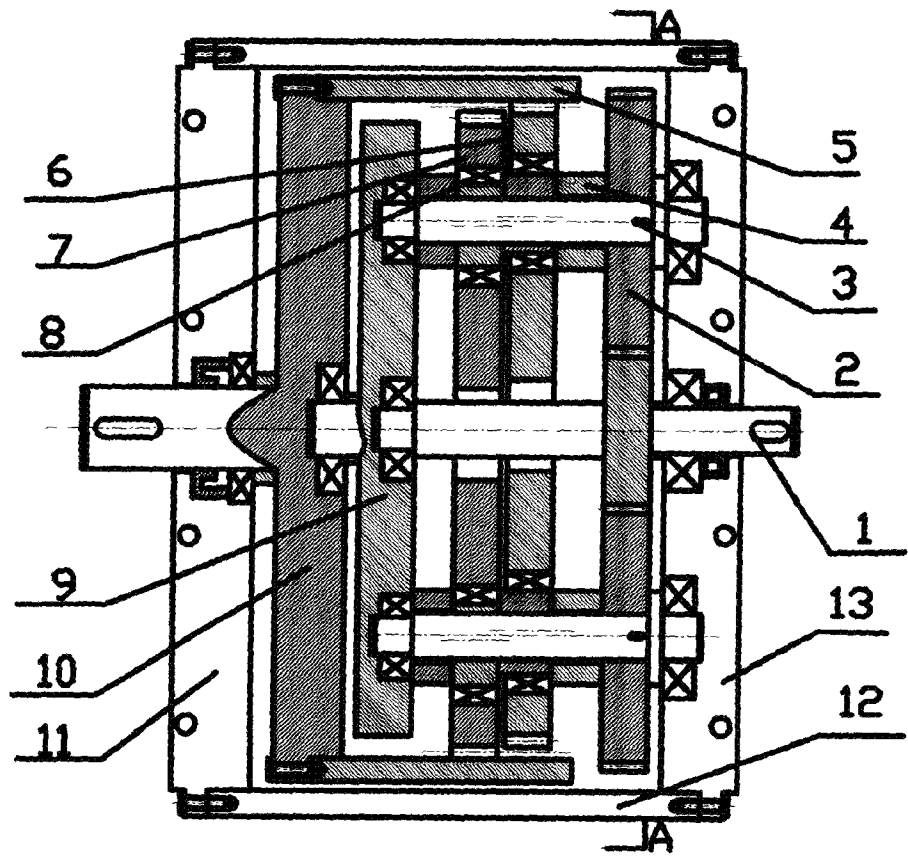
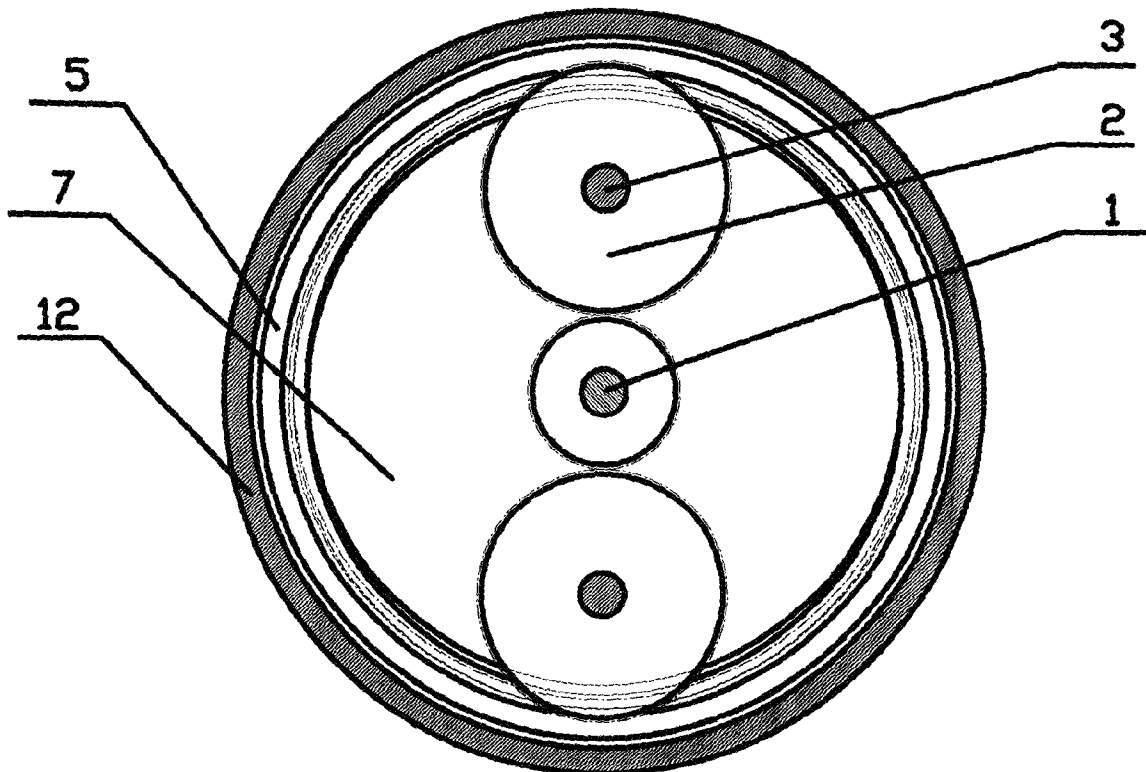


图1



A-A

图2

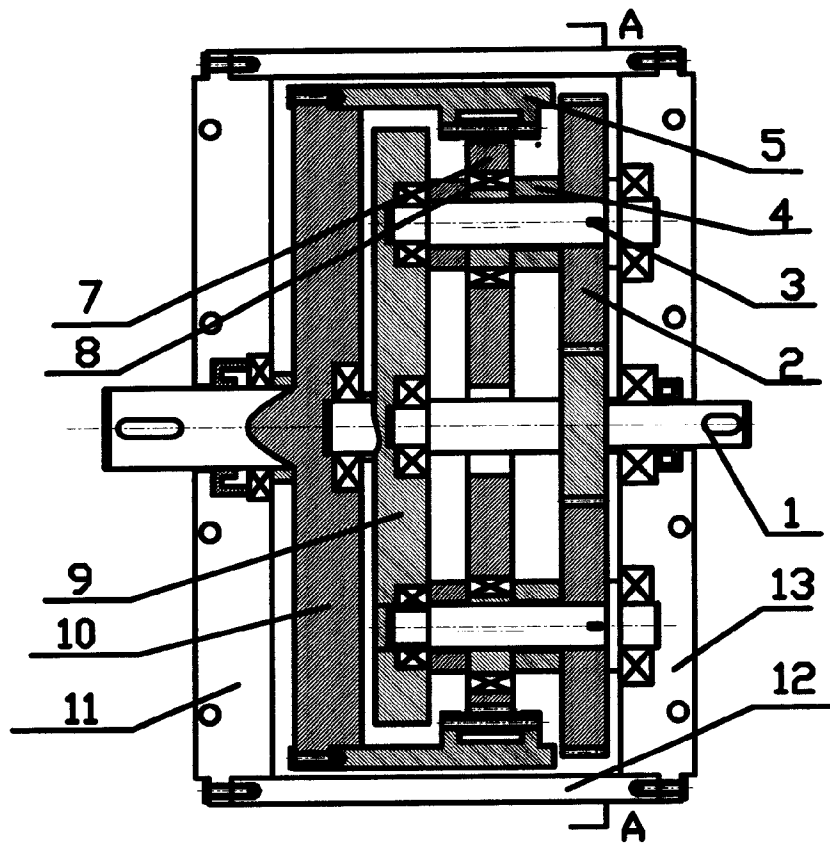
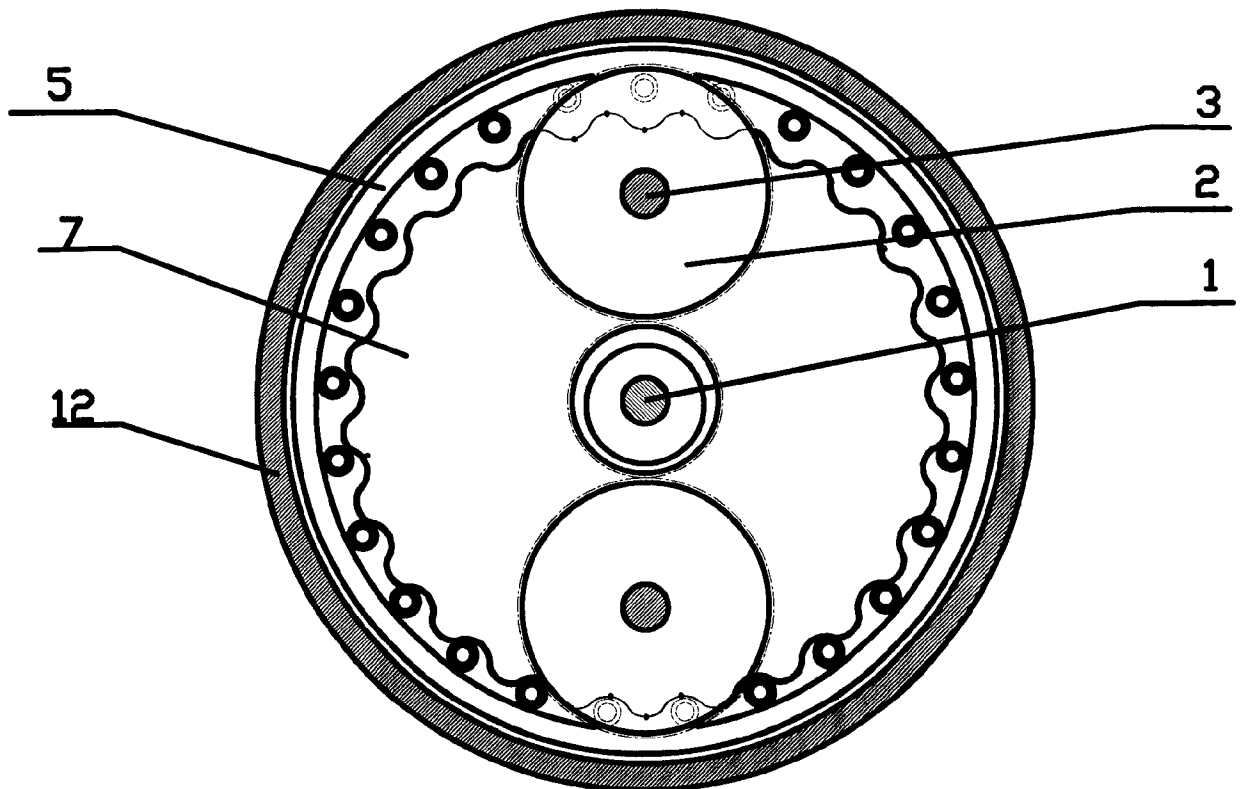


图 3



A-A

图 4

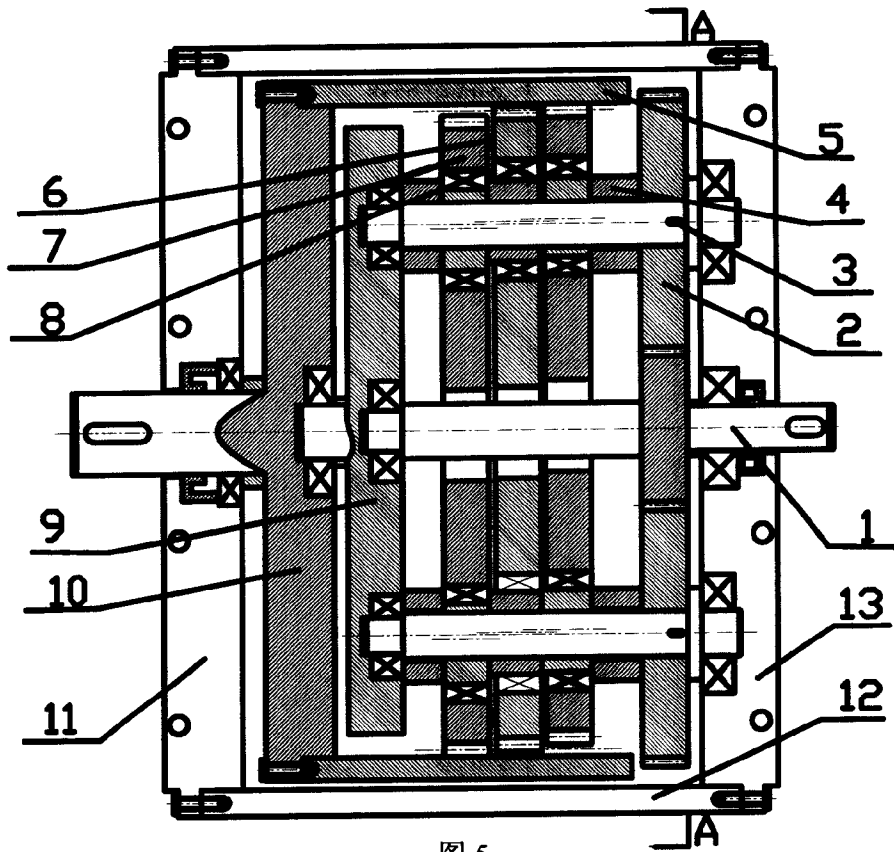
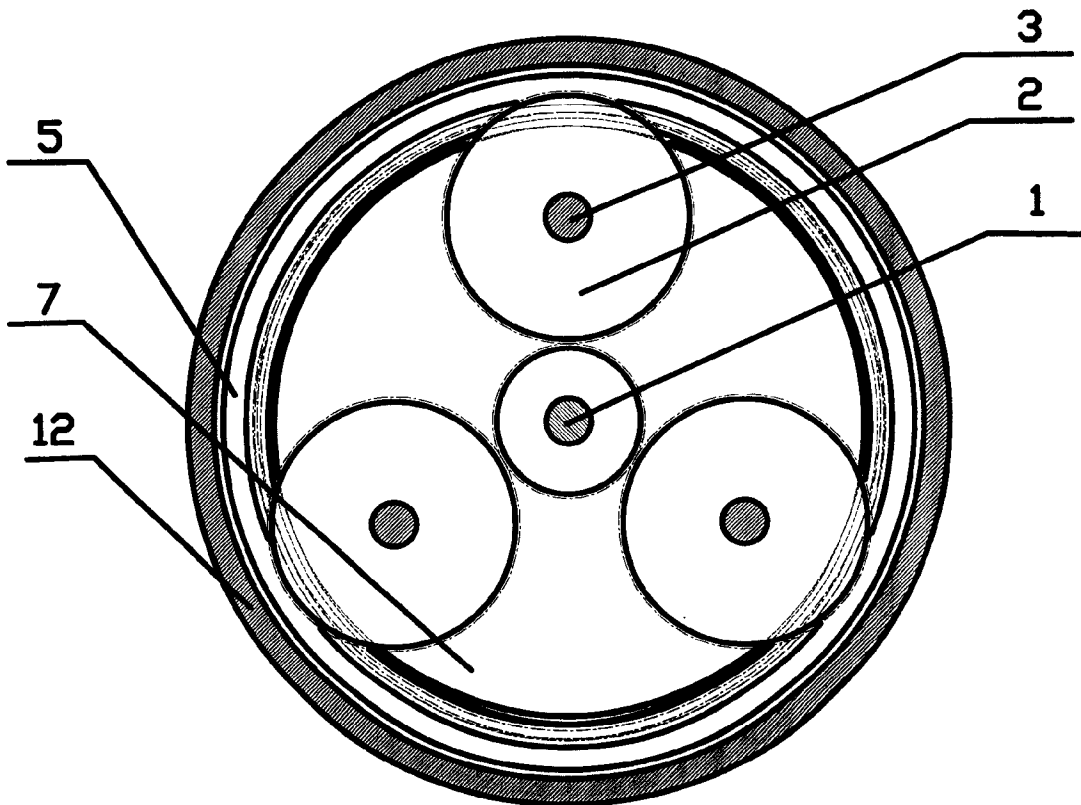


图5



A-A

图6

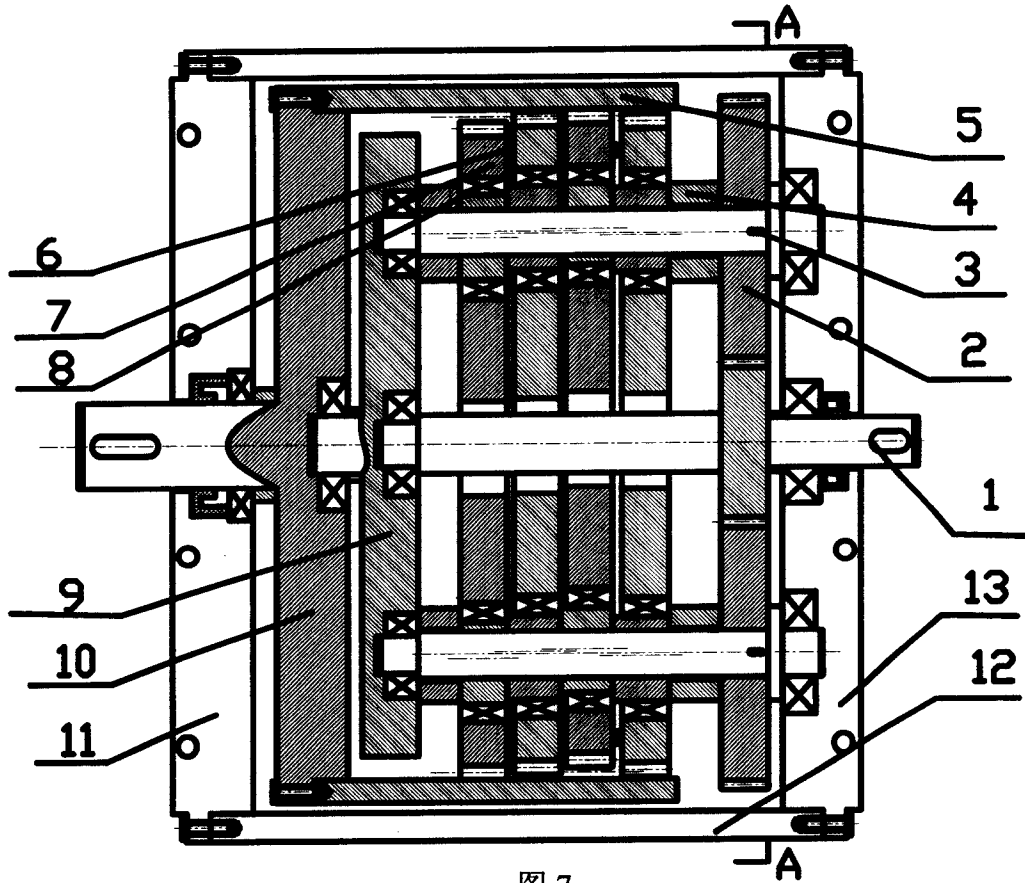
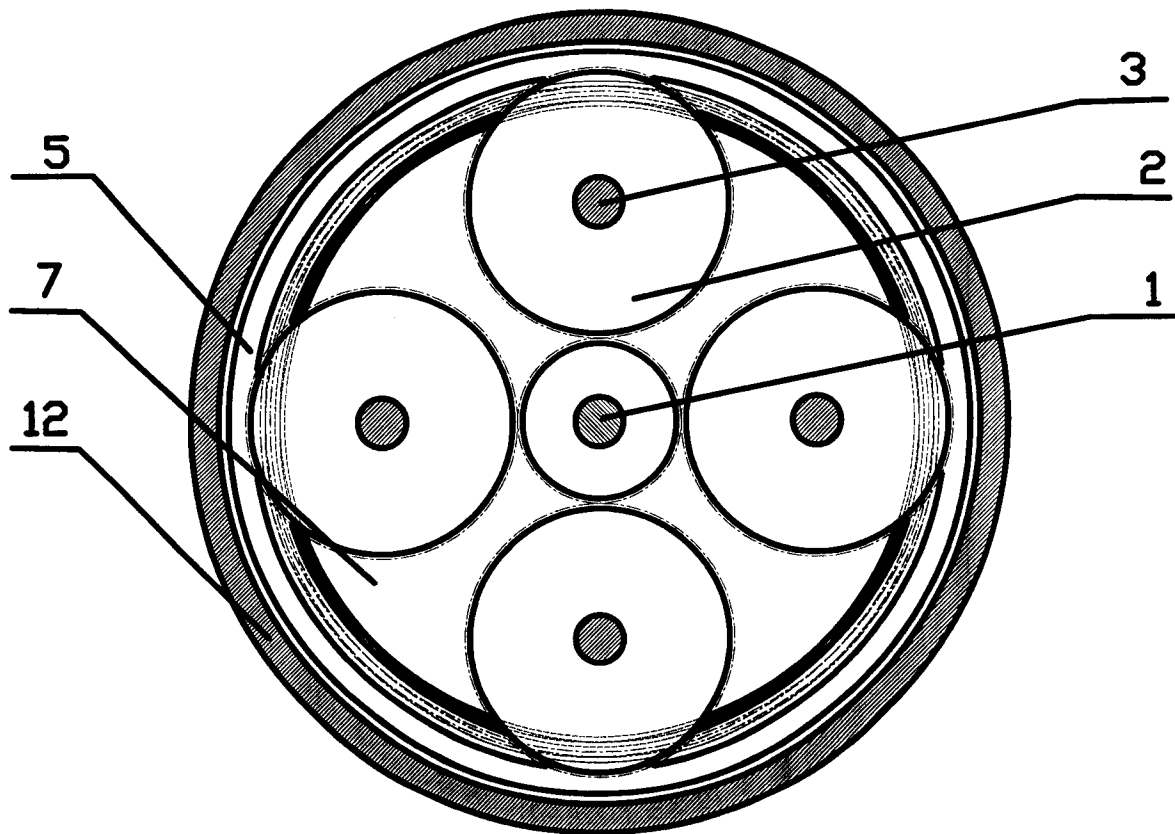


图 7



A-A

图 8

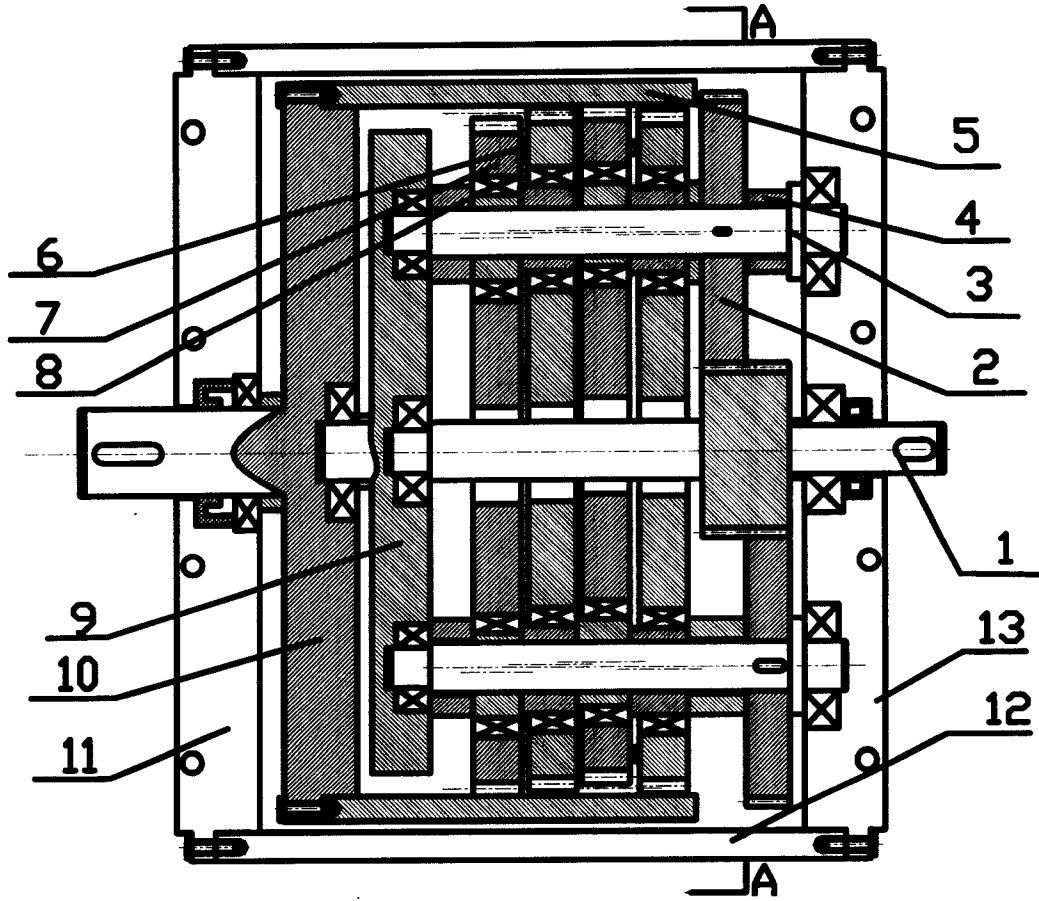


图 9

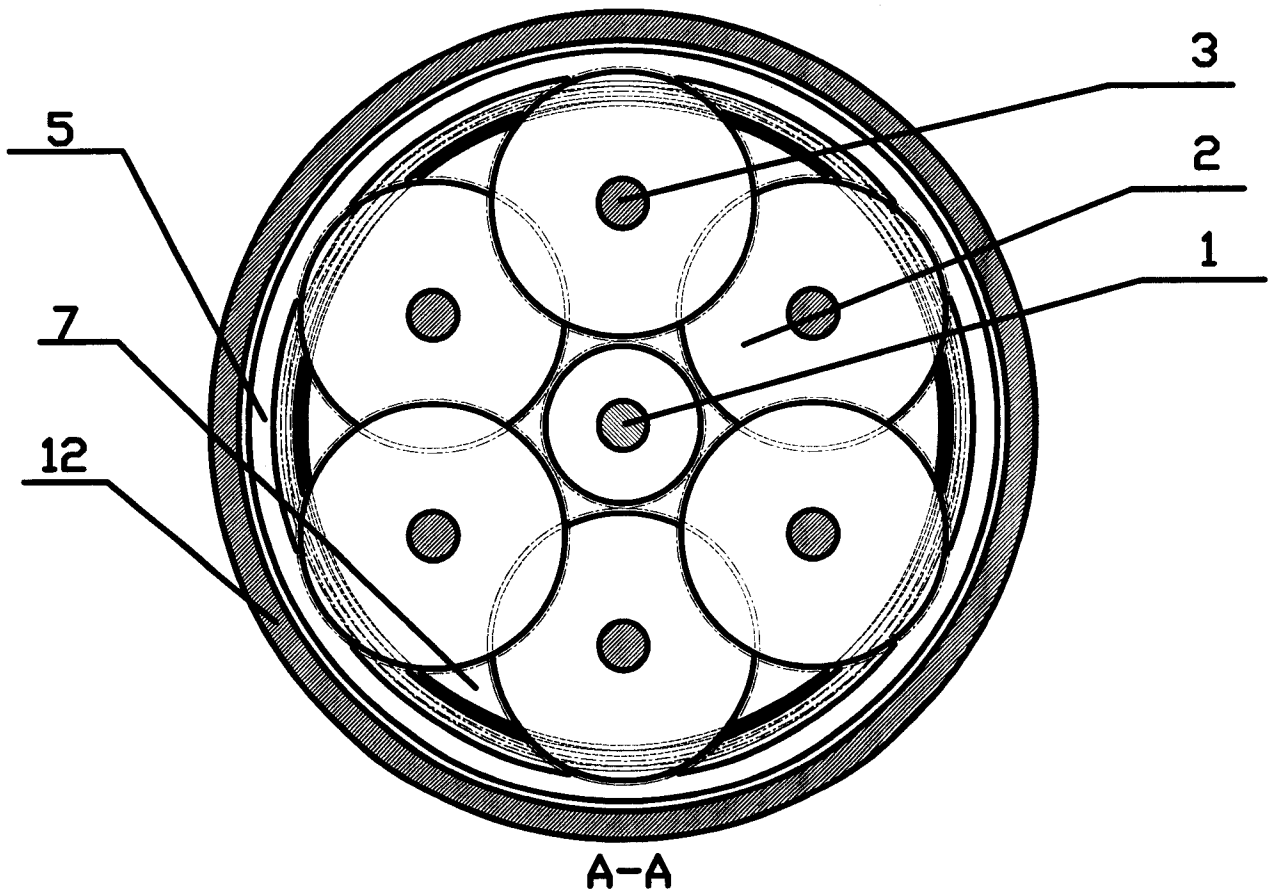


图 10