

[12] 实用新型专利说明书

[21] ZL 专利号 01203987. X

[45] 授权公告日 2002 年 2 月 13 日

[11] 授权公告号 CN 2476677Y

[22] 申请日 2001.2.7 [24] 颁证日 2002.2.13

[73] 专利权人 潘银华

地址 325200 浙江省瑞安市松桥西路一弄 12 号

[72] 设计人 潘银华

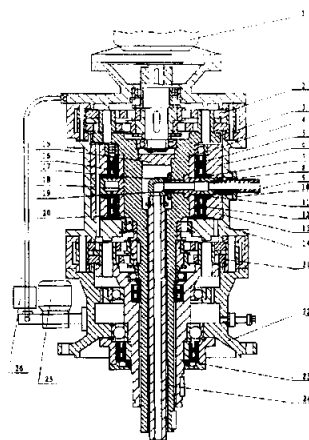
[21] 申请号 01203987. X

权利要求书 1 页 说明书 2 页 附图页数 1 页

[54] 实用新型名称 双出轴喷液摆线减速机

[57] 摘要

一种双出轴喷液摆线减速机,其主要特征是在中间法兰(14)中设有输入接管(9),该输入接管(9)与液体外套(8)联接并通过管接头(19)横向进入中空的中间输出轴(3)内,所述中空的中间输出轴(3)与管弯头(17)联结后再与液体输出管(24)接通。本实用新型应用在食品、饲料、化工等工业的双螺旋、单螺旋混合机上,与现有的蜗轮,伞齿轮喷液减速机相比,重量减轻 20~35%,寿命约增加 60%,而且有效地降低了温升和噪音。



I S S N 1 0 0 8 - 4 2 7 4

权利要求书

1、一种双出轴喷液摆线减速机，包括有输出轴（23）、中间输出轴（3）、摆线轮（2）和（21）以及中间法兰（14），其特征在于中间法兰（14）中设有输入接管（9），该输入接管（9）与液体管外套（8）联结，所述输入接管（9）通过管接头（19）横向进入中空的中间输出轴（3）内，所述中间输出轴（3）与管弯头（17）联接后再与液体输出管（24）接通。

2、如权利要求1所述的双出轴喷液摆线减速机，其特征在于中间法兰（14）内设有油封轴承座（6）、油封座（13）、轴承（4）、油封（5）、隔片（7）的外圆与所述油封轴承座（6）的内孔固定配合，油封（12），隔片（11）的外圆与所述的油封座（13）的内孔固定配合。

3、如权利要求1或2所述的双出轴喷液摆线减速机，其特征在于中空输出轴（3）上设有轴承（4），密封环（16）和液体管内套（18）。

4、如权利要求1所述的双出轴喷液摆线减速机，其特征在于液体输出管（24）设在中空的中间输出轴（3）中。

5、如权利要求1所述的双出轴喷液摆线减速机，其特征在于中空的中间输出轴（3）上设有密封闷盖（15）。

双出轴喷液摆线减速机

本实用新型涉及的是单螺旋、双螺旋混合机上的喷液减速机的改进发明，特别涉及的是双出轴的喷液摆线减速机的发明。

在现有技术中，单螺旋、双螺旋混合机上的减速机构大多采用蜗轮、伞齿轮的啮合实现减速，由于蜗轮、伞齿轮结构体积大，耐磨寿命低、噪音重，又无喷液装置，无法满足国内生产的锥形双螺旋混合机和单螺旋混合机的配套使用。

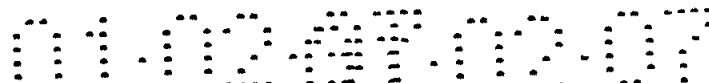
鉴于公知技术存在的问题，本实用新型的目的旨在提供一种重量轻、噪音低、寿命长并具有喷液摆线装置的减速机。

本实用新型是以如下方式完成的，双出轴喷液摆线减速机包括有中间输出轴 3 和输出轴 23，摆线轮 2 和 21 以及中间法兰 14，其特征在于中间法兰 14 中设有输入接管 9，该输入接管 9 与液体管外套 8 联结并通过管接头 19 横向进入中空的中间输出轴 3 内，所述中间输出轴 3 与弯管头 17 联接后再与液体输出管 24 接通，所述中间法兰 14 内设有油封轴承座 6，油封座 13，所述油封轴承座 6 内设有轴承 4，油封 5，隔片 7，所述油封座 13 内设有油封 12 和隔片 11，所述中空的中间输出轴 3 上设有轴承 4，密封环 16 和液体管内套 18，所述液体输出管 24 设在中间输出轴 3 的中空部位，并在中空的中间输出轴 3 上设有密封闷盖 15。

本实用新型与公知技术相比，具有结构科学合理，由两只摆线轮协调运动平衡，由喷液管向物料喷液，而且利用一级摆线轮 2 和二级摆线轮 21 的自转和公转关系，有效地达到减速的目的，而且重量轻、体积小、噪音低、寿命长。

本实用新型有如下附图

图 1 为本实用新型的结构原理图



附图表示了本实用新型的结构及其实施例，下面再结合附图进一步描述其实施例的各有关细节及其工作原理。在双出轴喷液摆线减速机上分别装有一级摆线轮 2 和二级摆线轮 21，并在中间法兰 14 中伸入输入接管 9 与液体外套 8 联结，液体在液体管外套 8 与液体管内套 18 中流动通过管接头 19 横向进入中空的中间输出轴 3 内与管弯头 17 联结后再与输出液管 24 联结，为防止机内润滑油泄漏，故在中间输出轴 3 上增设密封闷盖 15。当液体进入液体管外套 8 与液体管内套 18 时，其密封由隔片 7、11 橡胶油封 5、12 构成密封空气压 6-10kg，当起动油泵电机 25，经过液压接通压力控制开关 26，经时间数字继电器延时，（图中未示出）自动接通主电机 1 转动，主电机传动一级摆线轮 2 带动中间输出轴 3 转动，输出液管 24 与中间输出轴同步旋转实现喷液、中间输出轴 3 带动二级摆线轮 21 转动，二级摆线轮 21 带动输出轴 23 转动以达到减速搅拌混合的目的。

