



# (12) 实用新型专利申请说明书

(11) CN 86 2 08957 U

[43] 公告日 1987年9月2日

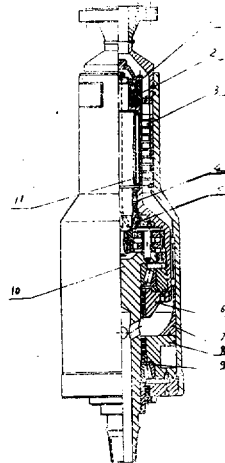
(21) 申请号 86 2 08957  
 (22) 申请日 86.11.3  
 (71) 申请人 中国石油化工总公司长岭炼油厂  
 地址 湖南省岳阳市北区  
 (72) 设计人 仇铭佳

(74) 专利代理机构 湖南省专利事务所  
 代理人 徐其洲

(54) 实用新型名称 水涡轮减速机

(57) 摘要

本实用新型系提供一种改进的水涡轮减速机，它以高压水射流来切割焦层或煤层，适用于炼油厂无井架水力除焦或煤矿采煤以及类似切割物料的场所。其特征在于增加水涡轮转子和定子的组数，改进密封结构，改用摩擦力小的密封盘根，增大高压水流道的通流面积，从而大幅度提高使用寿命，实现长周期运转。



1. 一种水涡轮减速机，它由水涡轮定子和转子组成的动力源部份，行星摆线齿轮减速机部份，输入轴及其密封部份，以及输出轴及其密封部份所组成，本实用新型的特征在于：

a、水涡轮的定子和转子组〔3〕的组数在五组以上（包括五组）。

b、输入轴〔11〕的上轴承密封结构，由轴承座〔13〕，轴承调整垫〔14〕，摩擦力小的密封盘根〔2〕，盘根垫圈〔12〕，盘根背帽〔15〕等组成。

c、输入轴〔11〕的下轴承〔5〕，安装在密封盘根〔4〕的下部，轴承〔5〕上面装有摩擦力小的密封盘根〔4〕。

d、输出轴〔10〕的下轴承〔9〕的上面，装有轴承调整垫〔23〕，下面装有加长螺母〔21〕，并在下轴承〔9〕的上下都装有摩擦力小的密封盘根〔19〕和〔20〕。

e、输出轴〔10〕的上轴承填料箱〔6〕的下部，呈截圆锥合形，输出轴〔10〕的下轴承座〔8〕的顶部呈平面，并在其平面上装有内表面为球形外表面为圆柱状的衬套〔7〕。

2 根据权利要求1所述的水涡轮减速机，其特征在于：摩擦力小的密封盘根〔2〕，〔4〕，〔19〕，〔20〕是采用聚四氟乙烯盘根。

## 水涡轮减速机

本实用新型涉及一种用于以高压水射流来切割焦层或煤层，适用于炼油厂无井架水力除焦或煤矿采煤以及类似切割物料的场所。

目前用于上述场合的水涡轮减速机，是由同一壳体内，上部装有输入轴及其密封部份，与输入轴外表面连接的四组水涡轮定子和转子组成的动力部份，中部装有与输入轴连接的行星摆线齿轮减速机构，下部装有与此减速机构连接的输出轴及其密封部份所组成。但是这种水涡轮减速机存在着以下问题：一是输入轴上轴承密封方式，靠轴承座裙部与两个O形橡胶密封圈来起密封作用，但由于装配时，既受壳体与输入轴同心度影响，又要顾及上轴承间隙，易使密封圈与轴承座裙部间隙过大，起不到密封作用，若过小又会增加输入轴的摩擦力，此外轴承间隙无法调整，装配时极易将轴承压死，导致水涡轮无法启动。二是输入轴的下轴承是没有密封的，高压水可直冲入内，加上此设备是间歇运转，造成此处经常处于无润滑状态下进行启动和运转，从而使该轴承经常因损坏而更换。三是输出轴的下轴承由于没有轴承间隙调整垫，易将轴承背死，在大压盖和输出轴螺母之间，只靠两个O形橡胶密封圈密封，在出焦孔未打通时，易将高压水或采用回用的冷焦水（或煤水）所含有的焦粉或煤粉混合物，从螺纹或其他渠道反压入该轴承内，从而导致其润滑破坏，寿命缩短。四是由于相应的各轴颈上，装的是O形橡胶密封圈，但这种自紧式的密封，对介质是高压水来说，密封圈的唇口与轴颈之间，不可能有润滑的液膜存在，因而旋转摩擦时，其摩擦热将引起密封圈的磨损和老化，尤其被磨下或撕碎的橡胶圈往往积聚在密

封表面上，从而使消耗功率增高，据计算，其摩擦功耗为4.7马力，而水涡轮靠四组定子和转子组成的动力源所产生的最大输出功率为4.8马力，几乎等于其摩擦功耗，因此若装配不当或操作不慎，往往导致该机停转。五是高压水经过的环形流道截面过小，造成压力损失。

本实用新型的目的在于提供一种运转周期长，使用寿命比目前使用的高出六倍以上的水涡轮减速机。

本实用新型是通过如下方式完成的，一是输入轴上轴承密封结构，增加了轴承座，轴承调整垫，聚四氟乙烯盘根，盘根垫圈，盘根背帽等件。二是输入轴的下轴承改装在盘根的下部，将针齿壳内的密封位置，上移到轴承上部，并将输入轴加长，从而使该轴承上有了密封，使高压水不能直冲入内，另外在此结构中增加了轴承座，该轴承座可以根据轴承间隙利用配垫加以调整。三是输出轴的下轴承上加装了轴承调整垫，在装配过程中，可根据实际测量结果加以调整，另外增加了加长螺母，使轴承上下两级盘根和盘根压盖，较彻底地防止了水焦或煤粉混合物反压渗入该轴承。四是本机各相应的轴颈上的密封盘根均改用经过多次台架试验和工艺试验后，所得出的较理想的聚四氟乙烯盘根。五是水涡轮的定子和转子组为五组以上，从而使其输出功率增加到六马力以上。六是高压水经过的环形流道截面加以增大，从而使其流道变化均衡，以减少流体大起大落的冲刷阻力。

本实用新型的优点是通过提高水涡轮功率，改进密封结构，改用摩擦力小的密封盘根，从而减少输入轴和输出轴的摩擦功耗，有效地防止高压水冲入转动部份，特别是当采用回用的冷焦水或煤水

时所含有的焦粉或煤粒的情况下，此种密封结构和材料具有特殊功效。此外还因增大流道截面而减少高压水流的压力损失，从而提高使用寿命六倍以上，实现长周期运转。

以下结合附图对本实用新型作进一步说明。

图1是本实用新型的纵向剖视图。

图2是其输入轴上轴承密封结构图。

图3是其输入轴下轴承密封结构图。

图4是其输出轴下轴承密封结构图。

其中：

- 1——输入轴上轴承
- 2——盘根
- 3——水涡轮定子和转子组
- 4——盘根
- 5——输入轴下轴承
- 6——填料箱
- 7——衬套
- 8——轴承座
- 9——输出轴下轴承
- 10——输出轴
- 11——输入轴
- 12——盘根垫圈
- 13——轴承座
- 14——轴承调整垫
- 15——盘根背帽

- 1 6 ——盘根垫圈
- 1 7 ——针齿壳
- 1 8 ——轴承座
- 1 9 ——盘根
- 2 0 ——盘根
- 2 1 ——加长螺母
- 2 2 ——盘根压盖
- 2 3 ——轴承调整垫
- 2 4 ——大压盖

参照附图，〔1〕是输入轴〔11〕的上轴承，其密封结构上，装有轴承座〔13〕，在〔13〕底部的上平面装有轴承调整垫〔14〕，轴承座〔13〕内装有聚四氟乙烯盘根〔2〕，其间由盘根垫圈〔12〕隔开，盘根〔2〕上装有盘根背帽〔15〕。〔3〕是水涡轮定子和转子组，共装五组。〔5〕是输入轴的下轴承，它装在三道聚四氟乙烯盘根〔4〕的底部，盘根〔4〕的中间均有盘根垫圈〔16〕隔开，盘根〔4〕因装在轴承〔5〕的上部，所以它在针齿壳〔17〕内，上移到附图所示位置，并将输入轴〔11〕加长。轴承〔5〕置于轴承座〔18〕内，轴承座〔18〕可根据轴承间隙利用配垫加以调整。〔9〕是输出轴〔10〕的下轴承，下轴承〔9〕上装有轴承调整垫〔23〕，下轴承〔9〕的上下均装有聚四氟乙烯盘根〔19〕和〔20〕，下轴承〔9〕和盘根〔19〕置于轴承座〔8〕内，盘根〔20〕置于大压盖〔24〕和加长螺母〔21〕之间，且有盘根压盖〔22〕封住。〔6〕是填料箱，它的下部由原来的圆柱体形改为附图上的截圆锥台形，轴承座〔8〕与衬套〔7〕，由原来的一体结构改为如附图上〔8〕和〔7〕两个另件，并将〔7〕的内表面呈附图上所示的球面状，因此填料箱〔6〕和衬套〔7〕之间，增大了高压水经过的环形流道截面。

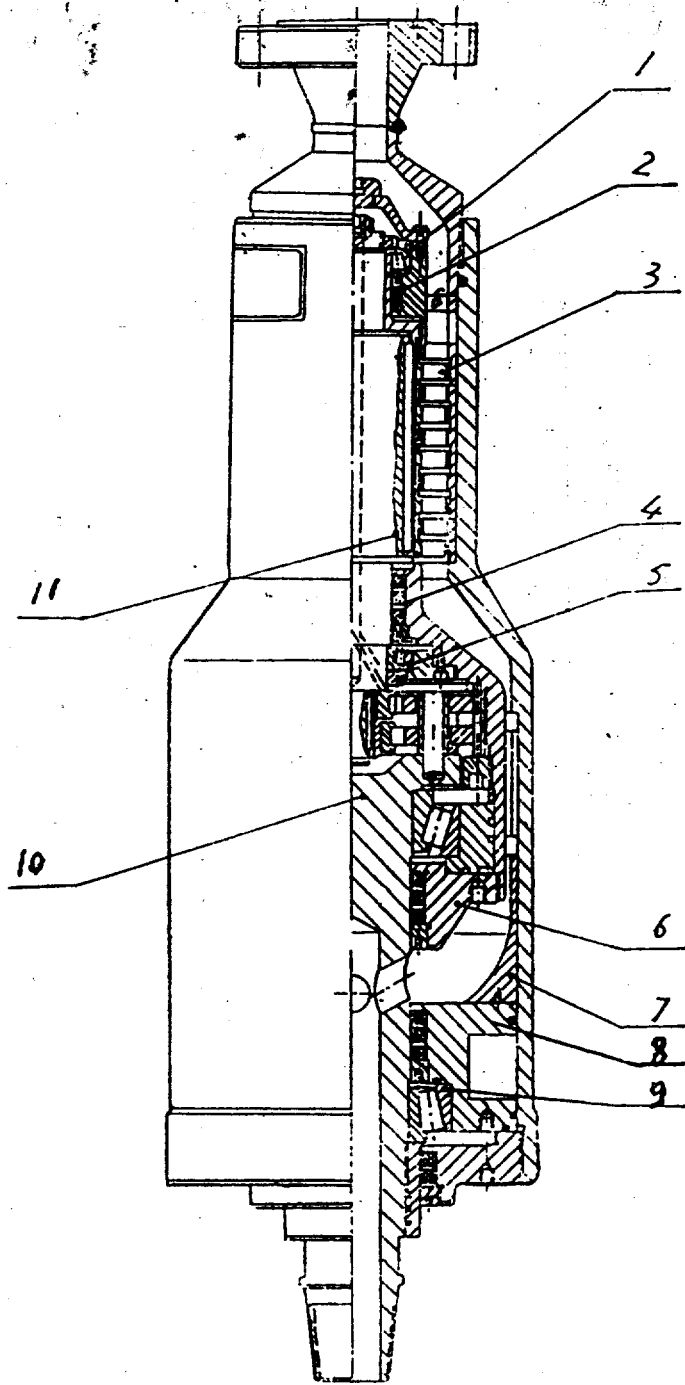


圖 1

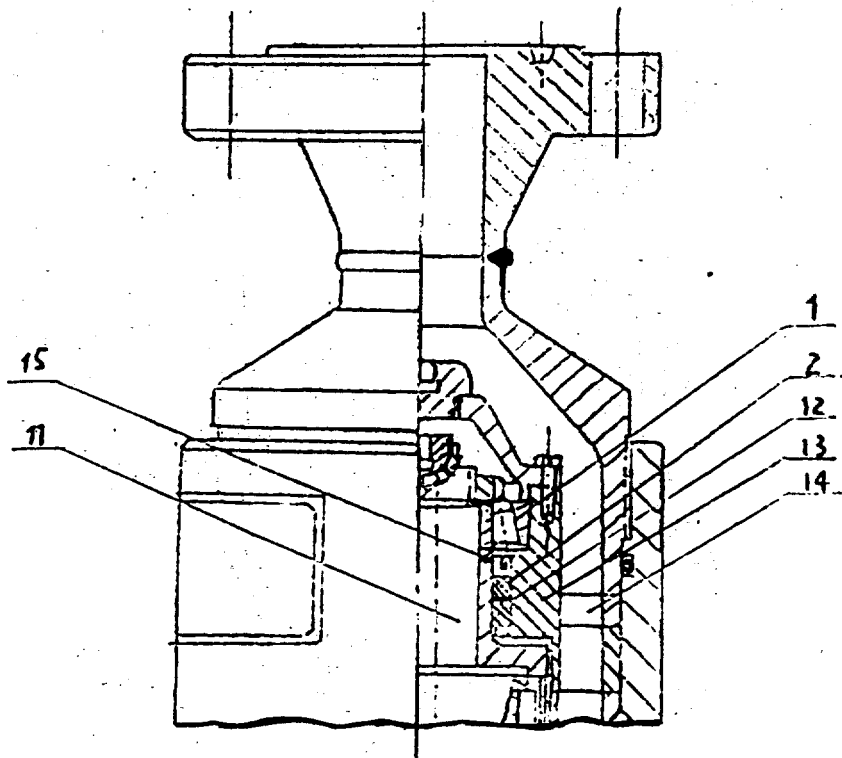


图 2



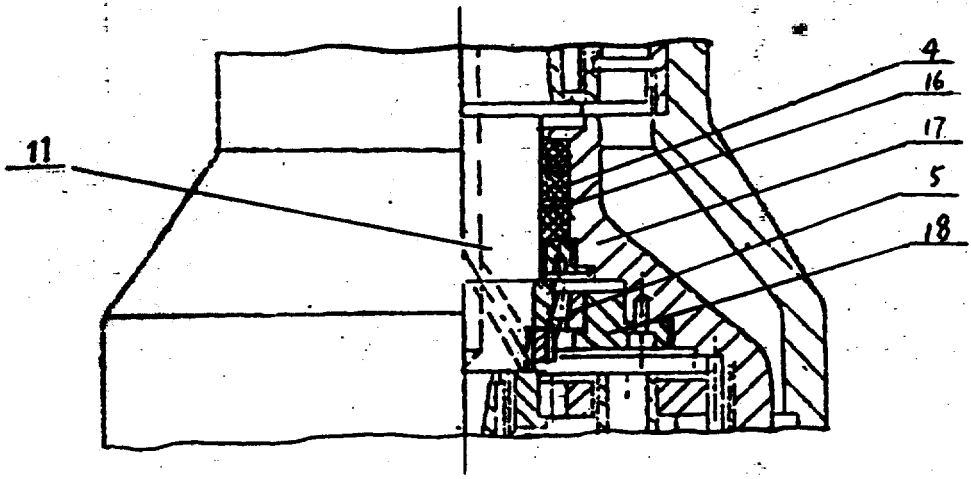


图 3

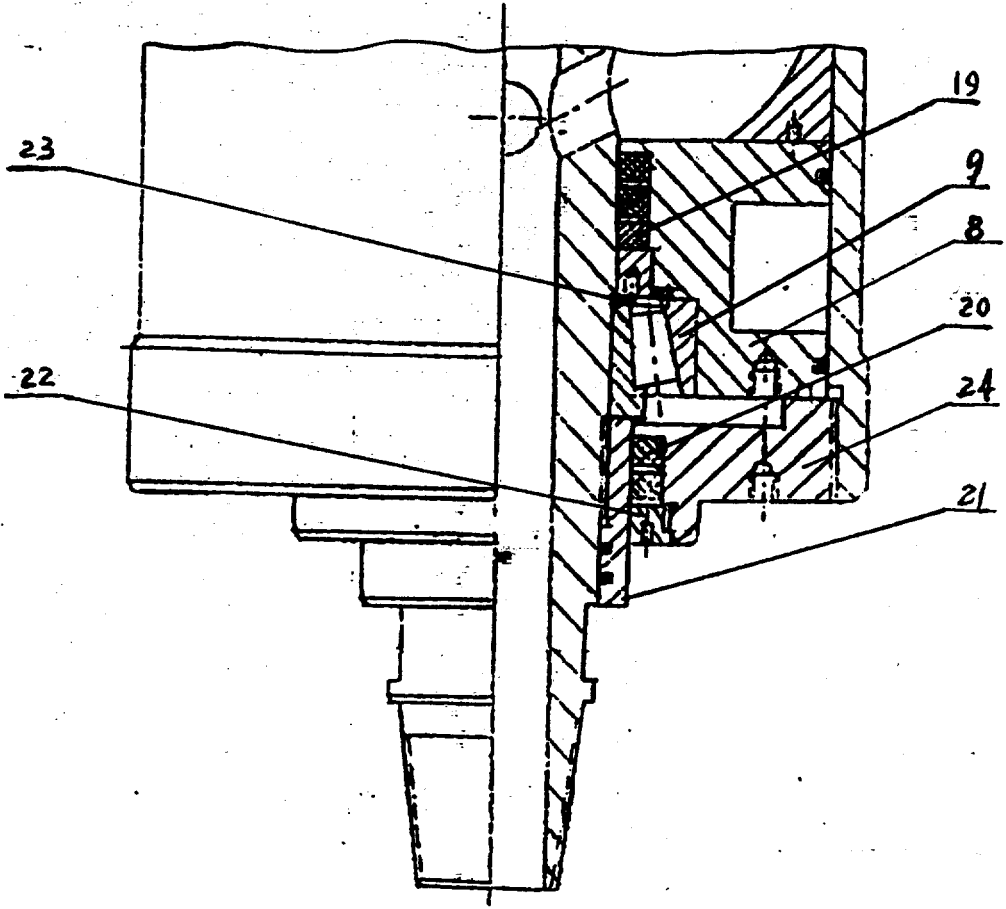


图 4