

[19] 中华人民共和国国家知识产权局

[51] Int. Cl.

F16H 7/02 (2006.01)

F28F 25/00 (2006.01)



[12] 实用新型专利说明书

专利号 ZL 200420114483.X

[45] 授权公告日 2006年6月28日

[11] 授权公告号 CN 2791359Y

[22] 申请日 2004.12.20

[21] 申请号 200420114483.X

[73] 专利权人 上海良机冷却设备有限公司

地址 201611 上海市松江区新车公路507号

[72] 设计人 张恒钦

[74] 专利代理机构 上海世贸专利代理有限责任公司
代理人 李忠

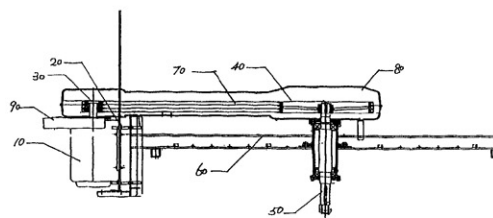
权利要求书1页 说明书2页 附图1页

[54] 实用新型名称

设有皮带箱的减速机

[57] 摘要

本实用新型公开了一种设有皮带箱的减速机。它主要是由马达、皮带轮、减速机主轴和皮带组成，其特点在于：两皮带轮外设有皮带箱，皮带箱分上、下盖，上、下盖之间通过上盖吊钩和下盖扣环相连。本实用新型结构合理，在使用过程中，能方便地打开皮带箱，从而便于皮带的调换和日常维护。



1、一种设有皮带箱的减速机，主要是由马达、皮带轮、减速机主轴和皮带组成，其特征在于：两皮带轮外设有皮带箱，皮带箱分上、下盖，上、下盖之间通过上盖吊钩和下盖扣环相连。

设有皮带箱的减速机

技术领域：

本实用新型属于冷却设备技术领域，特别是涉及一种冷却塔使用的减速机。

背景技术：

目前，冷却塔内使用的减速机的马达，皮带箱通常是封闭的，不便于皮带的调换和日常维护。

发明内容：

本实用新型的目的在于提供一种，能有效克服上述缺陷，便于皮带的调换和日常维护的设有皮带箱的减速机。为了实现上述目的，本实用新型所采用的技术方案是：一种设有皮带箱的减速机，主要是由马达、皮带轮、减速机主轴和皮带组成，其特点在于：两皮带轮外设有皮带箱，皮带箱分上、下盖，上、下盖之间通过上盖吊钩和下盖扣环相连。由于采用上述方案，不难得出如下结论，本实用新型结构合理，构思巧妙，在使用过程中，能方便地打开皮带箱，从而便于皮带的调换和日常维护，具推广价值。

附图说明：

图1为本实用新型的结构示意图；

图 2 为本实用新型皮带箱的结构示意图。

具体实施方式：

下面结合附图和实施例对本实用新型作进一步详细描述。

图中，马达 10 固定于马达座 20 上，皮带轮 A30 固定于马达 10 的轴上，皮带轮 B40 固定于减速机主轴 50，减速机主轴 50 是固定于减速机座 60 上。皮带轮 A30 与皮带轮 B40 通过皮带 70 相连，两皮带轮外设有皮带箱 80，皮带箱 80 分上、下盖 81、82，上、下盖之间通过上盖吊钩 83 和下盖扣环 84 相连。皮带箱 80 与马达 10 之间设有一马达防雨盖 90。

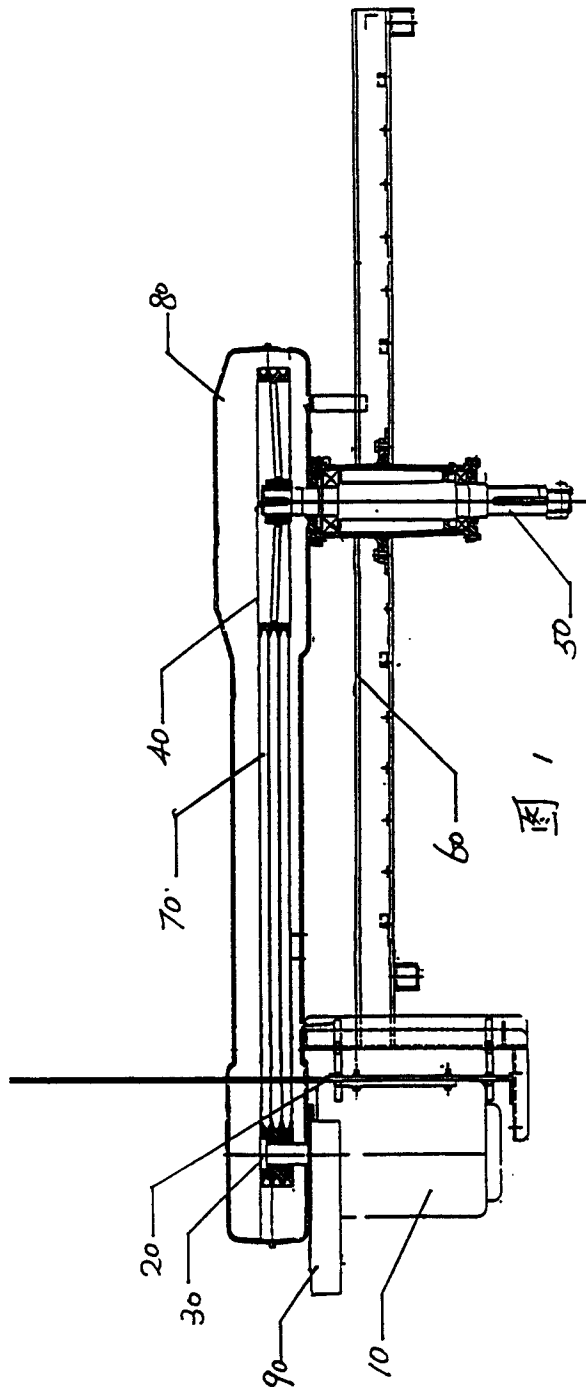


图 1

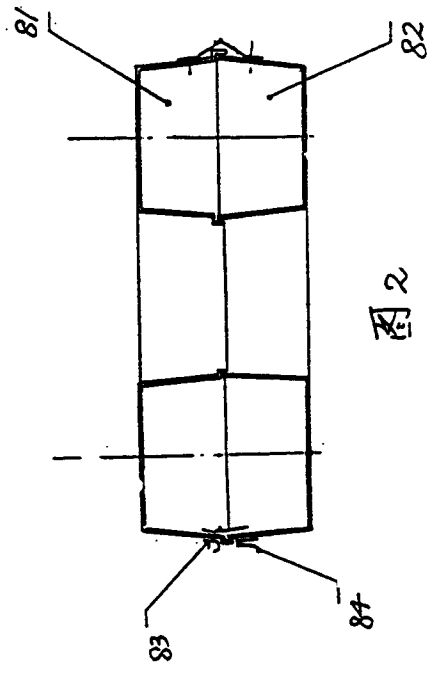


图 2