



[12] 实用新型专利说明书

[21] ZL 专利号 03221919.9

[45] 授权公告日 2004 年 7 月 7 日

[11] 授权公告号 CN 2623960Y

[22] 申请日 2003.5.15 [21] 申请号 03221919.9

[73] 专利权人 温州市荣吉胶囊药化设备有限公司
地址 325024 浙江省温州市高新技术园区永
中工业区前垞路

[72] 设计人 张国光

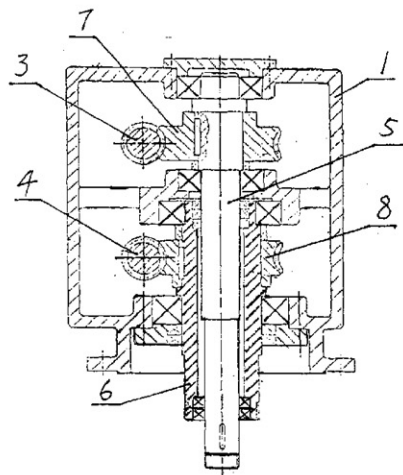
[74] 专利代理机构 温州新瓯专利事务所
代理人 黄捷

权利要求书 1 页 说明书 2 页 附图 1 页

[54] 实用新型名称 双轴正反转输出减速机

[57] 摘要

一种双轴正反转输出减速机，包括机体及置于其中的齿轮减速传动机构，机体中还设有横向的上蜗杆和下蜗杆，上蜗杆和下蜗杆的端部均和齿轮减速传动机构的输出末级传动连接，并且两者的传动旋转方向相反，机体中还转动连接有纵向的输出转轴和同轴间隙套于其上的空心输出轴套，在输出转轴和空心输出轴套上分别固定连接上有上蜗轮和下蜗轮对应啮合上蜗杆和下蜗杆。本实用新型的结构简单，专用部件少，加工方便，传动可靠，减速比范围较大，并且机器的结构紧凑，体积小，减少安装空间。



1、一种双轴正反转输出减速机，包括机体及置于其中的齿轮减速传动机构，其特征为：机体（1）中还设有横向的上蜗杆（3）和下蜗杆（4），上蜗杆（3）和下蜗杆（4）的端部均和齿轮减速传动机构（2）的输出末级传动连接，并且两者的传动旋转方向相反，机体（1）中还转动连接有纵向的输出转轴（5）和同轴间隙套于其上的空心输出轴套（6），在输出转轴（5）和空心输出轴套（6）上分别固定连接有上蜗轮（7）和下蜗轮（8）对应啮合上蜗杆（3）和下蜗杆（4）。

双轴正反转输出减速机

技术领域：本实用新型涉及一种减速机，特别是和搅拌机配套的减速机。

背景技术：在食品、医药等领域中用的搅拌机一般搅拌液态介质，通常配套的减速机只有一条输出轴，搅拌桨叶只能一个方向旋转，搅拌效果不够。现在也有了双轴正反转输出的减速机，但传动结构都是圆锥齿轮减速传动，结构较复杂，体积较大，装在搅拌机上需要的安装空间大，而且圆锥齿轮传动的减速比变化范围太小，如果要求较低的转速输出，必须在输入端再连接一级减速机构，使整个机器结构更复杂。

发明内容：针对现有技术的不足，本实用新型提供一种结构简单紧凑，减速比范围较大的双轴正反转输出减速机。

本实用新型包括机体及置于其中的齿轮减速传动机构，机体中还设有横向的上蜗杆和下蜗杆，上蜗杆和下蜗杆的端部均和齿轮减速传动机构的输出末级传动连接，并且两者的传动旋转方向相反，机体中还转动连接有纵向的输出转轴和同轴间隙套于其上的空心输出轴套，在输出转轴和空心输出轴套上分别固定连接上有蜗轮和下蜗轮对应啮合上蜗杆和下蜗杆。

本实用新型的结构简单，专用部件少，加工方便，传动可靠，减速比范围较大，可以低转速双轴正反转输出，和搅拌机配套时可以安装两副桨叶旋向相反工作，提高搅拌效果。并且，采用蜗轮蜗杆后使机器的结构紧凑，体积小，减少安装空间。

下面结合附图和实施例进一步说明本实用新型。

附图说明：图1是实施例的主结构示意图；

图2是图1的A-A剖视图。

实施例：如图所示，机体1中置有齿轮减速传动机构2，机体1中还设有横向的上蜗杆3和下蜗杆4，上蜗杆3和下蜗杆4的端部均和齿轮减速传动机构2的输出末级传动连接，并且两者的传动旋转方向相反。

机体 1 中还转动连接有纵向的输出转轴 5 和同轴间隙套于其上的空心输出轴套 6，在输出转轴 5 和空心输出轴套 6 上分别固定连接有上蜗轮 7 和下蜗轮 8 对应啮合上蜗杆 3 和下蜗杆 4。

在和搅拌机配套使用时，电机 9 的输出轴和齿轮减速传动机构 2 连接，减速传动后上蜗杆 3 和下蜗杆 4 互相反向旋转，这样通过对应啮合上蜗轮 7 和下蜗轮 8 使输出转轴 5 和空心输出轴套 6 的旋向相反，分别安装在它们上的两副桨叶即反向搅拌，使搅拌效率提高。

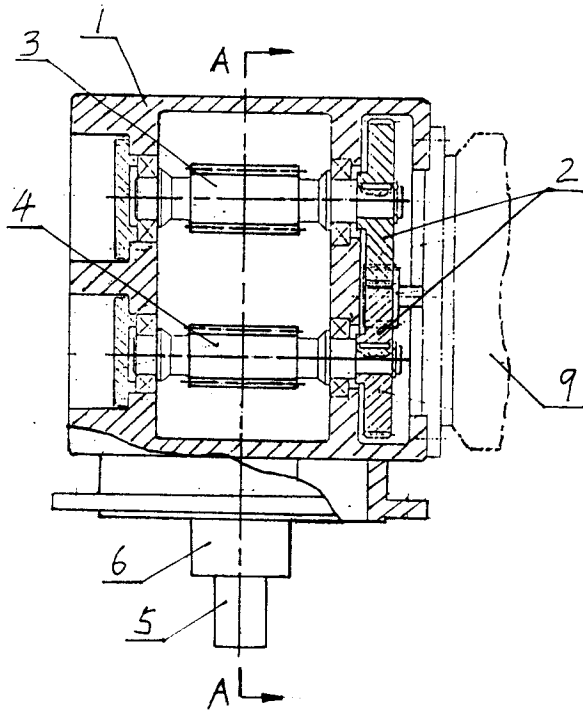


图 1

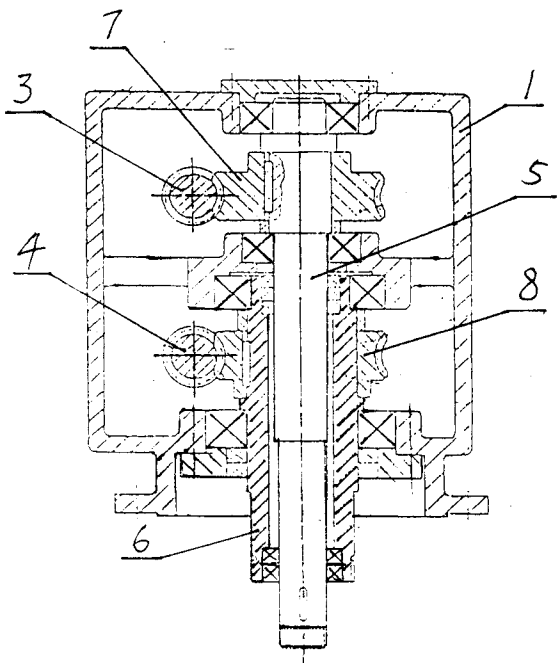


图 2