

[19] 中华人民共和国国家知识产权局

[51] Int. Cl.  
H02K 21/14 (2006.01)



## [12] 实用新型专利说明书

专利号 ZL 200520047545.4

[45] 授权公告日 2007 年 2 月 7 日

[11] 授权公告号 CN 2867709Y

[22] 申请日 2005.12.15

[21] 申请号 200520047545.4

[73] 专利权人 上海成峰电子科技有限公司

地址 201750 上海市青浦区北青公路 4268 号

[72] 设计人 马治安

[74] 专利代理机构 上海德昭知识产权代理有限公司  
代理人 程宗德

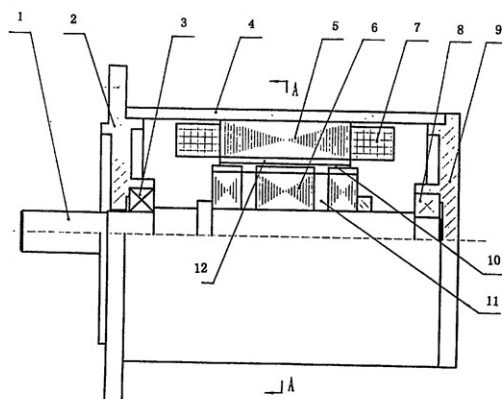
权利要求书 1 页 说明书 3 页 附图 2 页

### [54] 实用新型名称

同步电磁减速机

### [57] 摘要

同步电磁减速机，涉及减速机的制造技术，适用于需要同步、低速、大扭矩运行的工作场所，可替代现有机械减速机使用。本实用新型采用内周边为齿状的定子冲片迭合制成的定子(5)和外周边为齿状的转子冲片与高性能永磁片(9)和输出轴(1)制成的转子(6)，实现了电磁技术减速，输出轴(1)直接输出低速、大扭矩的转速，既转速与电源频率严格同步。本实用新型与传统的机械减速机相比，省却了机械减速传动机构和润滑剂以及润滑装置，不需要风扇冷却，振动和噪声降低了 50%，效率提高了 10%，体积和重量均可减少 50%，生产成本降低了 25%~40%。本实用新型的综合节能效果较好，具有良好的经济和社会效益。



1. 同步电磁减速机，由输出轴(1)、前端盖(2)、前轴承(3)、机座(4)、定子(5)、转子(6)、线圈(7)、后轴承(8)、后端盖(9)、永磁片(11)组成，其特征在于：定子(5)由内周边置有齿(10)的定子冲片经迭压固定而成，成为内壁有凹槽的减速机定子，线圈(7)设置在定子(5)上的线槽内；转子(6)由外周边置有齿(12)的转子冲片和嵌插在转子冲片间的永磁片(11)经迭压固定在输出轴(1)上并连成一体而成，成为表面有凹槽且具有磁性的减速机转子；定子(5)固定在机座(4)内，转子(6)由前端盖(2)，前轴承(3)，后轴承(8)，后端盖(9)活动固定在定子(5)中部腔内。

## 同步电磁减速机

### 技术领域

同步电磁减速机，涉及减速机的制造技术，适用于同步、大扭矩、低速运行的工作场所，可替代现有机械减速机使用。

### 背景技术

现有的传统减速机都是由电动机(或柴油机或其他动力装置)与机械传动减速器(包括齿轮减速、行星摆线减速、蜗轮-蜗杆减速等)组合在一起，由电动机或其他动力装置提供较高的转速(一般为 1500r/min)作为减速机的输入转速，经过减速器单元的许多传动部件(必需进行传动润滑)，按一定的速比进行减速，再由减速器的输出轴输出低转速去满足负载的转速和转矩要求。由于传统的减速机通常是由动力装置和减速器两个独立单元的组合而成的，所以传统减速机的体积笨重、重量也是两者之和。另外，作为减速器的许多传动部件，它们在由高速转动向低速转动的传递过程中要消耗一部份能量，造成传动损耗，所以其本身的效率一般在 90%以下，而且是必须在良好的传动润滑条件为前提的，可是在减速器加入润滑剂(油)后又必须采取油封等密封件，以防油的泄漏。然而由于温度等原因造成润滑剂(油)的挥发或漏油，或者冷冻导致传动部件的干磨已成为传统减速机十分常见的隐患，这些隐患如进一步发展，产生恶性循环就会造成减速机的损坏。并且传统减速机是由高速向低速减速，动力源高速的存在就必然造成相对较大的噪声和振动，所以这类减速机的噪声和振动也就较大，另外，电动机与减速机的组合因为有 5~7 倍的起动电流，就不能工作在需要频繁启动和频繁正反转的场合使用，否则会造成温升过高而烧毁电动机。而异步电动机则存在转差率，不能使负载作同步运行，虽然异步电动机在理论上似乎也能达到低速和大转矩的理论值要求，但这在电机制造工艺上是很难实现的，如：对于三相 100 极 60W 的小电机来说，其定子铁芯最少要的嵌线槽为  $3 \times 100 = 300$  槽，而小电机的定子内径只有 70mm 左右，在其展开周长作槽齿均分即  $70 \times 3.1416 \div 600 = 0.37$  mm，这无论从冲槽模的制作或嵌线及电磁计算上都很难实现的。所以小功率的异步机极数通常都限止在

2~4 极的范围内，即使是中型或大型电机最多的极数也不超过 24 极，且异步电动机无法实现同步运行。而对于诸如燃油动力的减速机，其更不适应频繁启动和正反转的工作场所，而在制动(刹车)方面也要依赖附加装置的制动器得以解决。

### 发明目的

为了克服上述的不足，本实用新型提出了一种改变现有的机械减速机，即革除一切机械传动的减速机构，利用电磁技术来实现同步、低速、大扭矩运行的同步电磁减速机。

本实用新型减速机由输出轴，前端盖，前轴承，机座，定子，转子，后轴承，后端盖，线圈，永磁片构成，其中由于定子冲片的内周边和转子的外周边制成齿状，因此，定子冲片经迭压固定后，成为内壁为凹槽的减速机定子，在定子的线槽内嵌装线圈；转子冲片与高性能永磁片一起通过迭压固定在输出轴上并与输出轴连成一体，成为表面有凹槽且具有磁性的减速机转子。减速机在工作时，定子产生的电磁通过其内壁的凹槽与磁性转子外壁上的凹槽产生电磁作用，达到电磁减速，直接由减速机转子的输出轴输出与电源频率保持同步的低速、大转矩的转速，如：40/min、60/min、115/min、214min，以及工作需要的低速、大转矩的转速。

本实用新型的特点在于：它采用内周边为齿状的定子冲片迭合制成的定子和外周边为齿状的转子冲片与高性能永磁片和输出轴制成的转子构成的同步电磁减速机，实现了通过电磁技术减速，省却了现有减速机种的机械减速的机构，因此也无须进行润滑，不存在冷冻导致干磨或漏油的隐患；由于整机在低速下运行，传统的通过外风扇冷却已不需要，取消了风扇及其保护罩，使本实用新型减速机的长度尺寸进一步缩短，体积和重量均可减少 50%，并且还节省了减速机所需的配套空间，与传统机械减速机相比：噪声降低 50%；振动减少 50%；效率提高了 10%；由于本实用新型的结构合理，使用寿命也可提高 10 倍以上。而且本实用新型减速机完全能够用于需要频繁启动和正反转的工作场合，其转速与电源频率严格同步，且无任何转差率；能自制动(刹车)而不需任何附加装置，生产成本降低了 25%~40%。本实用新型的综合节能效果较好，对环境保护也有积极意义，具有良好的经济和社会效益。

## 附图说明

附图是本实用新型实施例示意图，其中：

图 1 是本实用新型结构示意图，

图 2 是本实用新型 A-A 剖示意图，

图中：输出轴 1，前端盖 2，前轴承 3，机座 4，定子 5，转子 6，线圈 7，后轴承 8，后端盖 9，齿 10，永磁片 11，齿 12。A-A 剖面示意图中的定子 5，转子 6 的剖面示意图也可作为定子冲片，转子冲片的示意图。

## 具体实施方式

本实用新型由输出轴 1，前端盖 2，前轴承 3，机座 4，定子 5，转子 6，线圈 7，后轴承 8，后端盖 9，永磁片 11 构成。定子 5 由内周边置有齿 10 的定子冲片经迭压固定而成，成为内壁有凹槽的减速机定子，线圈 7 设置在定子 5 上的线槽内。转子 6 由外周边置有齿 12 的转子冲片和嵌插在转子冲片间的高性能永磁片 11 经迭压固定在输出轴 1 上并连成一体而成，成为表面有凹槽且具有磁性的减速机转子。定子 5 固定在机座 4 内，转子 6 由前端盖 2，前轴承 3，后轴承 8，后端盖 9 活动固定在定子 5 中部的腔内，转子 6 的输出轴 1 伸出前端盖 2。

本实用新型接通电源后，定子 5 产生的电磁通过其内壁的齿 10 与转子 6 外壁上的齿 12 产生电磁作用，直接由减速机转子的输出轴输出与电源频率保持同步的低转速、大转矩的转速。

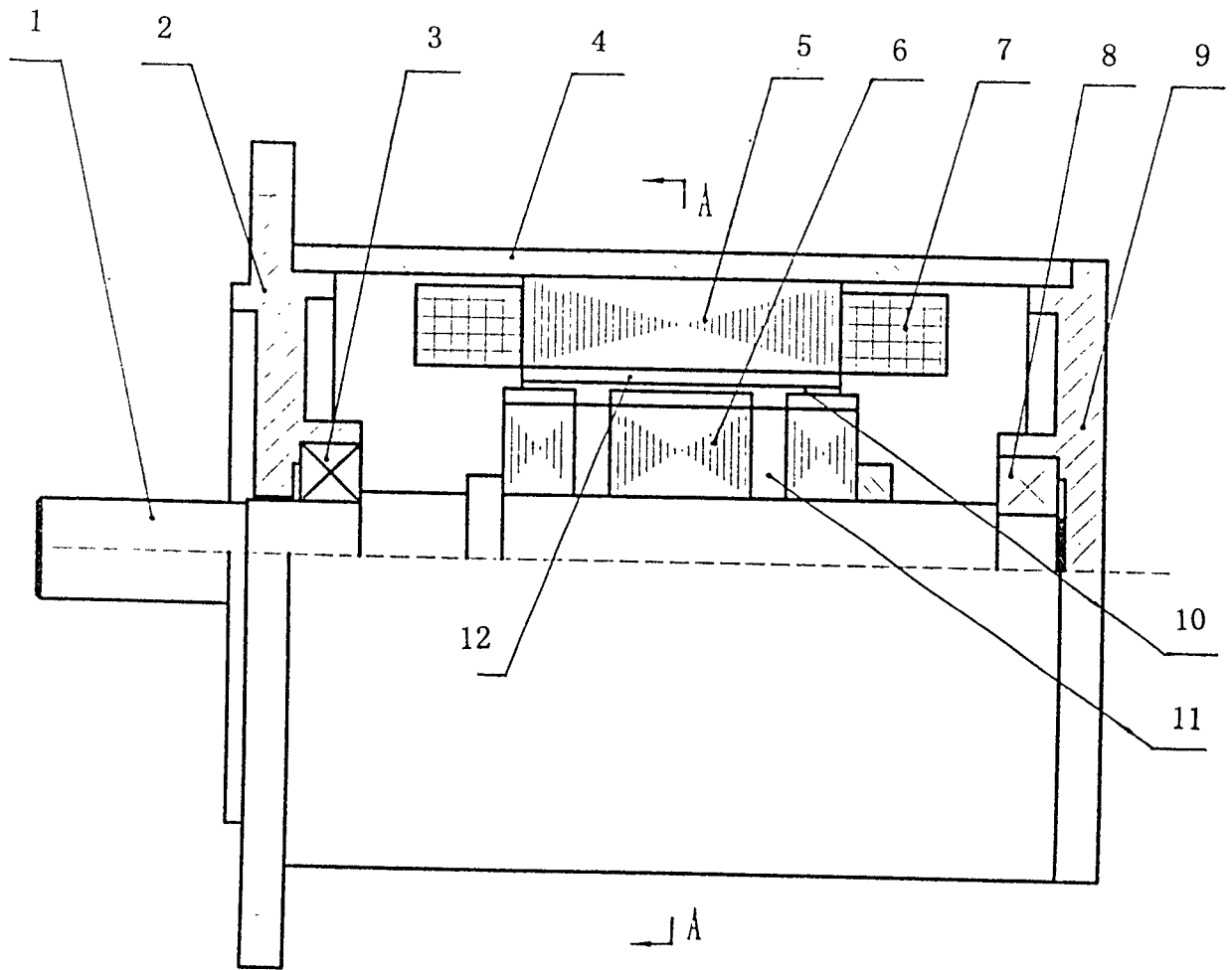
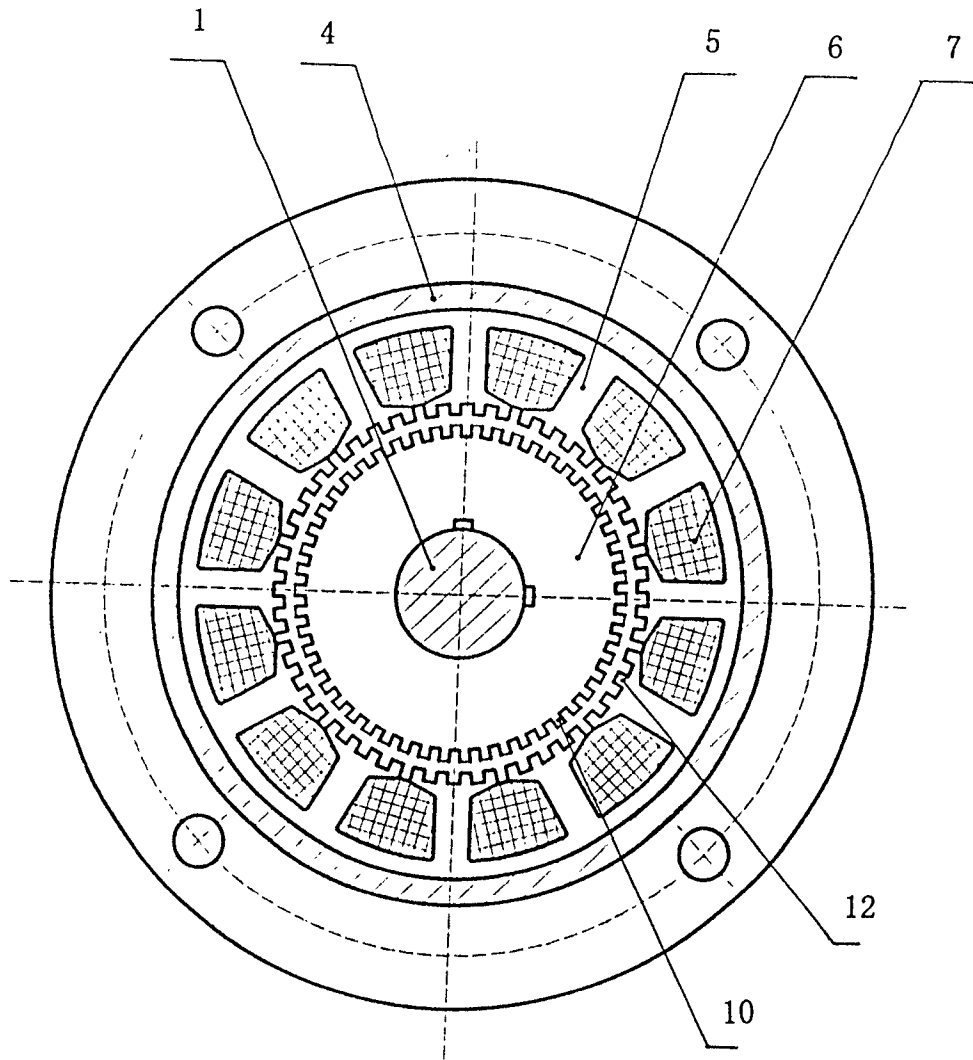


图 1



A—A

图 2