

[19] 中华人民共和国国家知识产权局

[51] Int. Cl<sup>7</sup>

F16D 65/08

F16D 65/20

F16D 65/21



# [12] 实用新型专利说明书

专利号 ZL 200420034900. X

[45] 授权公告日 2005 年 11 月 23 日

[11] 授权公告号 CN 2742222Y

[22] 申请日 2004. 1. 13

[21] 申请号 200420034900. X

[73] 专利权人 江西特种电机股份有限公司

地址 336000 江西省宜春市东风大道 10 号

[72] 设计人 黄洪波 曾秋华 黎宜芳 张建平  
衷 平

[74] 专利代理机构 南昌新天下专利代理有限公司

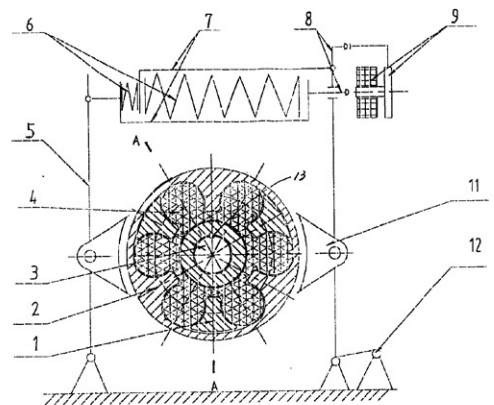
代理人 施秀瑾

权利要求书 1 页 说明书 2 页 附图 1 页

[54] 实用新型名称 瓦式制动器

[57] 摘要

本实用新型公开了一种瓦式制动器，它包括摩擦轮、制动轮、轴、制动臂、驱动装置等。其是在制动底轮上装有弹性件和摩擦轮，制动力矩，通过弹性件周向作用于摩擦轮，使装在摩擦轮上的轴制动，使瓦式制动器变硬性制动为软制动，结构简单，制动噪音小，启、制动更平稳，制动器使用寿命长。



ISSN 1008-4274

- 1、一种瓦式制动器，包括摩擦轮（1），制动底轮（2），轴（3），弹性件（4），制动臂（5），弹簧（6），套夹（7），拉杆（8），驱动装置（9），档圈（10），闸瓦（11），调节栓（12）等，弹簧（6）装在套夹（7）内，拉杆（8）一端与套夹（7）的一端连接，另一端连接驱动装置（9），制动臂（5）一端连接套夹（7），另一端连在调节栓（12）上，轴（3）装在摩擦轮（1）上，其特征是：摩擦轮（1），弹性件（4）装在制动底轮（2）上，闸瓦（11）装在制动臂（5）上，制动器制动工作时，闸瓦（11）抱紧制动底轮（2），制动底轮（2）上的力矩通过弹性件（4）作用摩擦轮（1），使装在摩擦轮（1）上的轴（3）制动。
- 2、根据权利要求1所述的一种瓦式制动器，其特征是：弹性件（4）和摩擦轮（1）相间匹配地装在制动底轮（2）上。
- 3、根据权利要求1所述的瓦式制动器，其特征是：设在制动臂（5）上的闸瓦（11）对称设于制动底轮（2）两侧。
- 4、根据权利要求1所述的瓦式制动器，其特征是：驱动装置（9）采用电磁铁或液压装置。
- 5、根据权利要求1所述的瓦式制动器，其特征是：弹性件（4）采用橡胶尼龙弹性材料及高分子弹性材料制成。
- 6、根据权利要求1所述的瓦式制动器，其特征是：弹性件（4）设计成梅花状或凹凸形状。

## 瓦式制动器

**技术领域：**本实用新型涉及一种制动器，特别是涉及一种瓦式制动器。

**背景技术：**现市售的瓦式制动器，一般均是采用硬性方式制动，即在制动过程中，力矩硬性传递到制动轮，摩擦轮上，其摩擦制动冲击力大，制动噪音大，严重影响制动器的使用寿命。

**实用新型内容：**本实用新型的目的，就是要提供一种制动冲击力小，制动噪音低，启动、制动更平稳，使用寿命长的瓦式制动器。

本实用新型的内容是这样来实现的：它包括摩擦轮、制动底轮、轴、弹性件、制动臂、弹簧、套夹、拉杆、驱动装置、档圈、调节栓、弹簧装在套夹内，拉杆一端连接套夹，另一端连接驱动装置，制动臂一端连接套夹，另一端连在调节栓上，轴装在摩擦轮上，摩擦轮、弹性件装在制动底轮上。闸瓦装在制动臂上，制动器制动工作时，闸瓦抱紧制动底轮，制动底轮上的力矩通过弹性件作用于摩擦轮，使装在摩擦轮上的轴制动。

弹性件和摩擦轮相间匹配地装在制动底轮上。

设在制动臂上的闸瓦对称设于制动底轮两侧。

驱动装置采用电磁铁或液压装置。弹性件采用橡胶、尼龙弹性材料制成。

弹性件设计成梅花状或凹凸形状。

本实用新型由于采用上述结构制动装置变硬性制动为软制动，制动底轮通过采用尼龙、橡胶等高分子化合物的弹性材料制成的，使制动过程中制动噪音小，制动效率高，生产成本低，制动器使用寿命长，改善了制动操作人员的工作环境，是一种环保型制动产品。

**附图说明：**图1：本实用新型结构示意图。

图2：为本实用新型图1制动底轮A-A剖视图。

**具体实施方式：**如图1、2所示，本实用新型瓦式制动器，1、摩擦轮，2、制动底轮，3、轴，4、弹性件，5、制动臂，6、弹簧，7、套夹，8、拉杆，9、驱动装置；采

用电磁铁或液压装置，10、档圈，11、闸瓦，12、调节栓，13、键。

弹簧6装在套夹7中，套夹7的一端与拉杆8连接，另一端与制动臂5连接，上套夹7右端分别与右制动臂5及拉杆8连接，下套夹7右端与拉杆8相连，左端与左制动臂5连接。拉杆8的另一端与驱动装置9连接，驱动装置9采用电磁铁结构，制动臂5的另一端与调节栓12连接，闸瓦11装在制动臂5上，设于制动底轮2的两侧，摩擦轮1，弹性件4相间匹配地卡装在制动底轮2上，轴3通过键13装在摩擦轮1上，为了使其结构更清楚，如图2所示为图1的沿A-A向剖视图，档圈10挡住制动底轮2在轴3上的移动，弹性件4采用橡胶、尼龙等高分子化合物制成，弹性件4可制成梅花状或其他凹凸形状。

瓦式制动器的工作过程如下：在驱动装置9的作用下，套夹7内的弹簧6通过制动臂5及拉杆8作用而加压机于闸瓦11上，闸瓦11即抱紧制动底轮2，从而产生制动力矩，制动力矩通过装在其上的梅花状弹性件4周向挤压与之匹配装在制动底轮2上的摩擦轮1，制动力矩即传递到摩擦轮1上，然后再由摩擦轮1将联接在其上的轴3制动，使机构停止转动。其结构简单，制动噪音小。

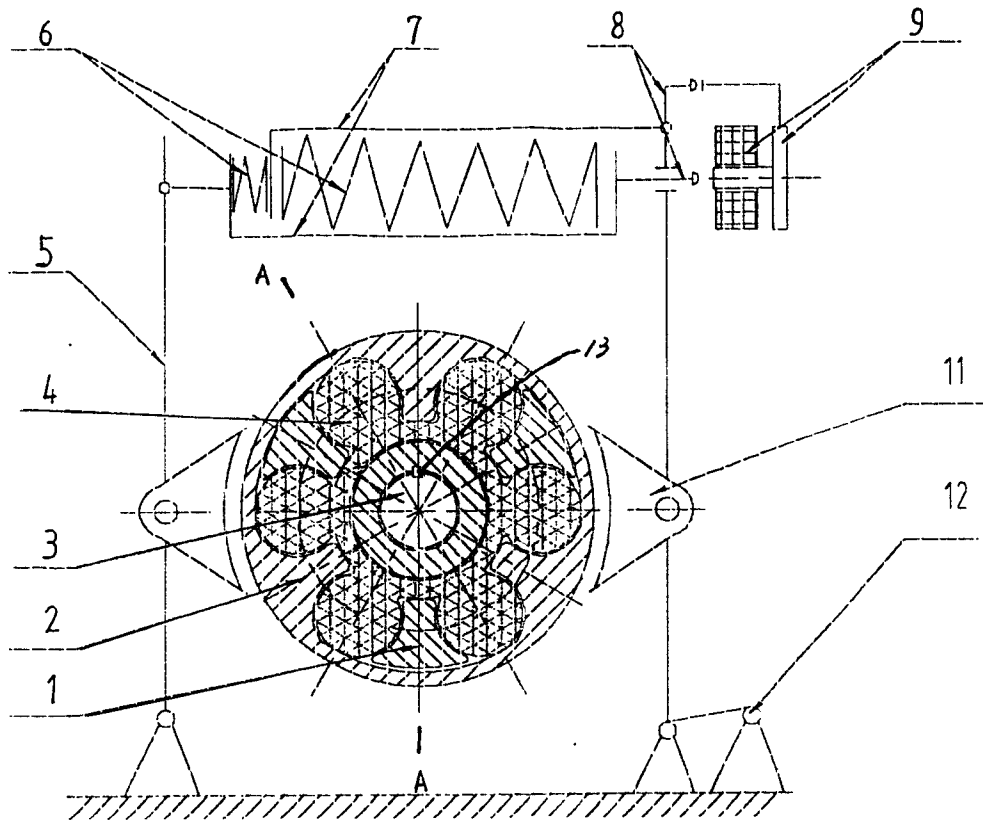


图 1

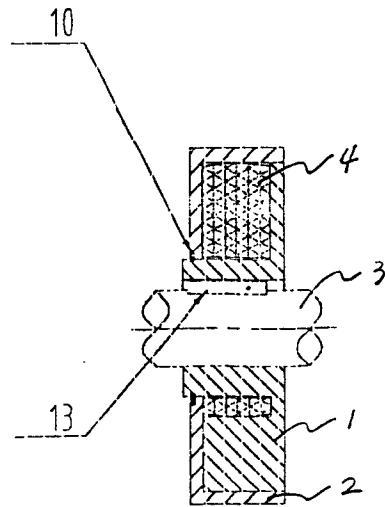


图 2