



[12] 实用新型专利说明书

[21] ZL 专利号 93213523.4

[51]Int.Cl⁵

F16H 1/28

[45]授权公告日 1994年6月29日

[22]申请日 93.5.30 [24]颁证日 94.6.1

[73]专利权人 西安矿业学院

地址 710054陕西省西安市雁塔路14号

[72]设计人 周先德 周 铭 毛开友

李鹭鸣 杨善安 于文武

[21]申请号 93213523.4

[74]专利代理机构 陕西煤炭工业专利事务所

代理人 魏法祥

说明书页数:

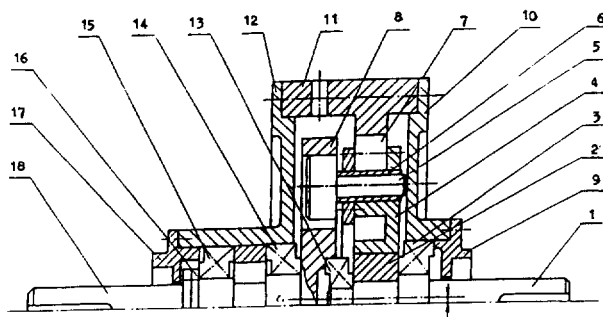
附图页数:

[54]实用新型名称 星齿纯滚动行星减速机

[57]摘要

本实用新型乃一种纯滚动的星齿行星减速机，可以省略现有渐开线，摆动齿轮之加工，用圆球或柱形元件的星齿取代。主动输入轴(1)的一端接电机，其另一端设置偏心轴承盘(2)，星齿(5)，星齿套(6)装在星齿座(4)上，星齿(5)啮合的星齿(7)设于另一星齿座(11)中，星齿(5)在动轨上运行，星齿(7)在静轨上作相对定位回转，星齿(5)驱动从动件(8)作等速运动，而从动件(8)与输出轴(18)联结进行传动。

本传动啮合效率 $>90\sim 99\%$ ；啮合齿对数 $>70\%$ ~100%，其体积比现在的减(加)速机小10%~50%，承载能力大，使用寿命长，维修简便，加工精度准确，啮合性能好，成本低廉，适用于任意轴间传动，可以取代传统的齿蜗轮行星传动。



权利要求书

1、一种星齿纯滚动行星减速机，具有从动件（8）和主动输入轴（1），在主动输入轴（1）的一端联接电机，其特征在于主动输入轴（1）的另一端设置偏心轴承盘（2），星齿（5），星齿套（6）装在星齿座（4）上，星齿（5）啮合的星齿（7）设于另一星齿座（11）中，星齿（5）在动轨上运行，星齿（7）在静轨上作相对定位回转。

2、根据权利要求1所述的星齿纯滚动行星减速机，其特征在于星齿（5）、（7），星齿套（6）与星齿座（11）皆为纯滚动的共轭付。

3、根据权利要求1或2所述的星齿纯滚动行星减速机，其特征在于星齿（5）、（7）是园球或园柱形元件。

说明书

星齿纯滚动行星减速机

本发明乃一种纯滚动的星齿传动装置

本传动是针对摆线针轮行星减速机而提出的，由于摆线齿轮加工费用昂贵（约占减速机成本 20%~30%），通常采用柱销输出机构，结构比较落后，且无法实现特大功率（ $>1000\text{KW}$ ）之传递。八十年代出现的波齿传动（如 CN87216355.5）属于滚滑曲线共轭啮合付，九十年代的重大发明星辰传动 SG（如 CN92100659.4）与本发明同属纯滚动共轭啮合付传动。

本传动的任务是省去摆线针轮行星减速机中的摆线齿轮加工和柱销输出机构，采用星齿纯滚动行星传动机构。

本传动的技术方案是以如下方式来实现的：主动输入轴一端联接电机，另一端设置偏心轴承盘，在偏心轴承盘上套入星齿座，直接带动纯滚动的星齿自转并公转，星齿上套有星齿套，星齿套又与另一个安装在星齿座上的星齿相啮合传动，星齿沿各自的动轨、静轨做行星运动，构成行星减（加）速器，并按等速比通过输出轴输出。主动输入轴和输出轴均由轴承支承，轴承座分别用密封盖密封。

本传动与现有的各种曲线齿轮（渐开线、摆线、泛摆线等等）的行星减速机相比较，其特殊之处在于，用圆球或柱形元件的星齿取代各式齿轮传动，这种星齿可以设计制造成标准化、规格化、系列化，具有通用性和互换性的元件，且制造精确，测量及加工方便，成本低廉，特别适用于采用智能自动化生产线大量大批生产，可以根据啮合性能，承载能力标准装配成各式各样的机器。

本传动特别适用于重载、高速、精密的各式传动装置。

采用本传动具有以下优点：

1. 啮合效率 ($>90\sim 99\%$)；
2. 承载能力大，同时啮合齿对数 $>70\% \sim 100\%$ ；
3. 使用寿命长，星齿不易破坏；
4. 体积（较摆线针轮减速机）小 $10\% \sim 50\%$ ；
5. 速比为 $1 \sim 10^5$ ，轴间距 $0.1 \sim 10^3 \text{mm}$ ；
6. 传递功率 $0.1 \sim 10^4 \text{KW}$ ；
7. 噪音 $<50 \sim 60$ 分贝；
8. 温升 $<30^\circ \sim 50^\circ \text{C}$ 。

附图 1 是本传动的结构示意图

附图 1 是本实用新型的一个具体实施例，下面结合附图作进一步说明：

参照附图，在主动轴（1）的一端接电机，其另一端设置偏心轴承盘（2），星齿（5），星齿套（6）装在星齿座（4）上，星齿（5）啮合的星齿（7）设于另一星齿座（11）中，星齿（5）在动轨上运行，星齿（7）在静轨上作相对定位回转，偏心轴承盘（2）套入星齿座（4）直接带动纯滚动的星齿（5）自转并公转，同时驱动从动件（8）转动，而从动件（8）与输出轴（18）连为一体，星齿（5）、（7）是纯滚动的园球或园柱形元件，只要给定星齿（5）的廓线，便可以按要求综合从动星齿（7）之共轭纯滚动廓线。

主动输入轴（1）和输出轴（18）均由轴承（3）、（13）、（14）、（15）支承，轴承座分别用密封盖（9）、（17）及端盖（10）、（12）密封，锁紧螺母（16）锁紧输出轴位。

说明书附图

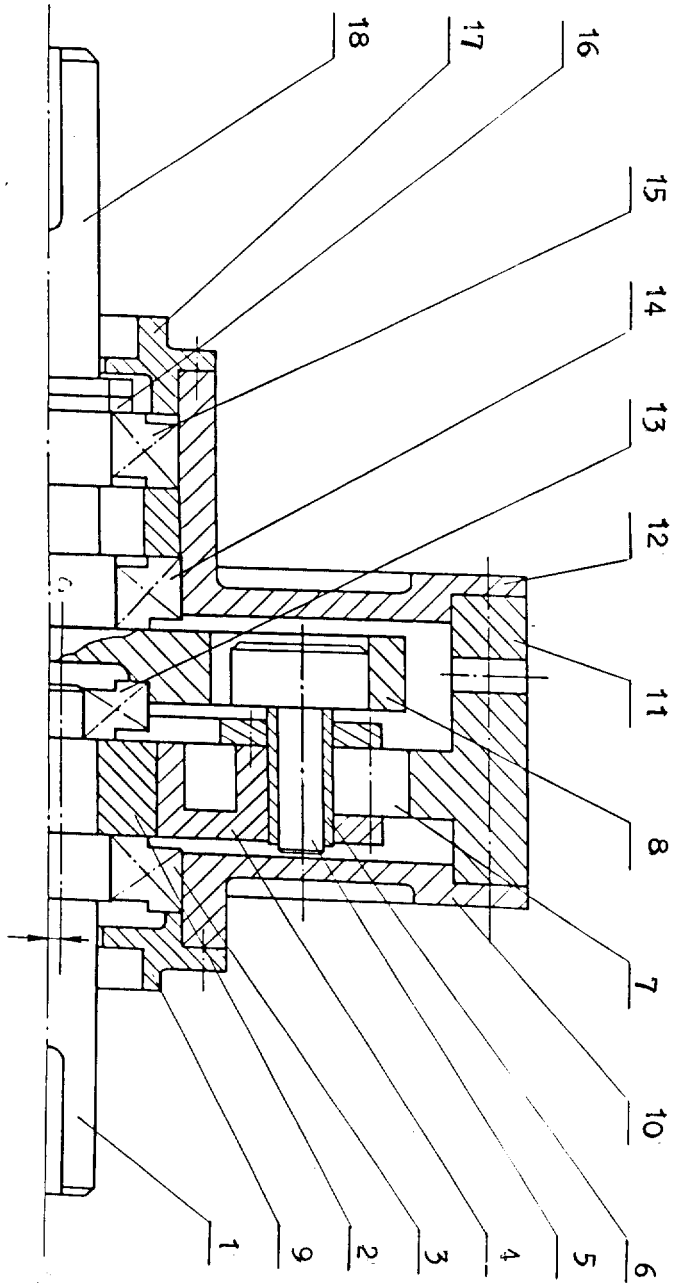


图 1