

[19] 中华人民共和国国家知识产权局

[51] Int. Cl.  
F16H 37/00 (2006.01)



## [12] 实用新型专利说明书

专利号 ZL 200620087704.8

[45] 授权公告日 2007 年 8 月 15 日

[11] 授权公告号 CN 2934766Y

[22] 申请日 2006.8.4

[21] 申请号 200620087704.8

[73] 专利权人 董凤伟

地址 276017 山东省临沂市罗庄高新区临沂  
万华化工设备制造有限公司

[72] 设计人 李广友 李舒同

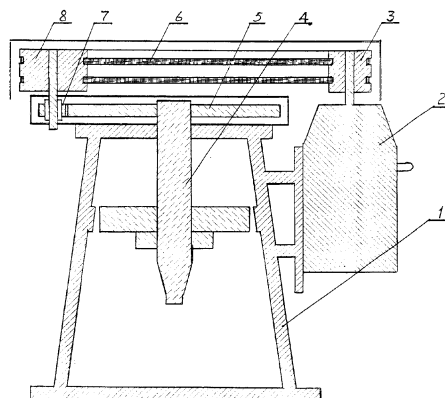
权利要求书 1 页 说明书 1 页 附图 1 页

[54] 实用新型名称

一种减速机

[57] 摘要

一种减速机，它包括机壳、传动轴及其齿轮、电机及其皮带轮、以及通过皮带连接的被动皮带轮，其要点是它的电机通过支架固定在机壳的一侧，被动皮带轮装于机壳的另一侧，被动皮带轮下面同轴设置一小齿轮，与传动轴齿轮啮合。本实用新型设计合理，结构简单，易损件少，不容易损坏，维修比较方便，噪声低，消耗功率小，并且配置功率固定后，输出转速调节方便。



1、一种减速机，包括机壳（1）、传动轴（4）及其齿轮（5）、电机（2）及其皮带轮（3）、以及通过皮带（6）连接的被动皮带轮（8），其特征在于它的电机（2）是通过支架固定在机壳（1）的一侧，被动皮带轮（8）装于机壳（1）的另一侧，被动皮带轮（8）下面同轴设置一小齿轮（7），与传动轴齿轮（5）啮合。

2、根据权利要求1所述的减速机，其特征在于所说传动轴齿（5）轮和小齿轮（7）均为直齿齿轮，二者为直齿啮合。

## 一种减速机

**技术领域：**本实用新型涉及一种减速机。

**背景技术：**现有技术中的减速机，有摆线针轮式、螺旋锥式和蜗轮蜗杆式等几种。这几种减速机普遍存在有结构比较复杂、易损件多、容易损坏、维修不便、噪声大、消耗功率高等弊端，并且配置功率固定后，其输出转速也不便调节。

**技术内容：**本实用新型的目的是提供一种新型的减速机，用以有效地克服现有技术所存在的上述弊端。本实用新型的目的是在现有技术减速机的基础上改进实现的，它包括机壳、传动轴及其齿轮、电机及其皮带轮、以及通过皮带连接的被动皮带轮，其特征在于它的电机是通过支架固定在机壳的一侧，被动皮带轮装于机壳的另一侧，被动皮带轮下面同轴设置一小齿轮，与传动轴齿轮啮合。

本实用新型设计合理，结构简单，易损件少，不容易损坏，维修比较方便，噪声低，消耗功率小，并且配置功率固定后，可通过调换被动皮带轮和皮带即可很方便地实现输出转速的调节。

**附图说明：**图1是本实用新型的主视剖视图

图2是本实用新型取下皮带轮和齿轮护罩后的俯视图

**具体实施例：**附图给出了本实用新型的具体实施例，根据图1、图2所示，图中1是机壳，4是传动轴，传动轴4上装有传动轴齿轮5；电机2通过支架固定在机壳1的一侧，被动皮带轮8装于机壳1的另一侧，通过皮带6与电机皮带轮3啮合，被动皮带轮8的下面同轴装设有一小齿轮7，与上述所说传动轴齿轮5啮合。

为了进一步降低本实用新型的功率消耗，增大传动功率，所说传动轴齿轮5和小齿轮7采用直齿齿轮，二者直齿啮合。

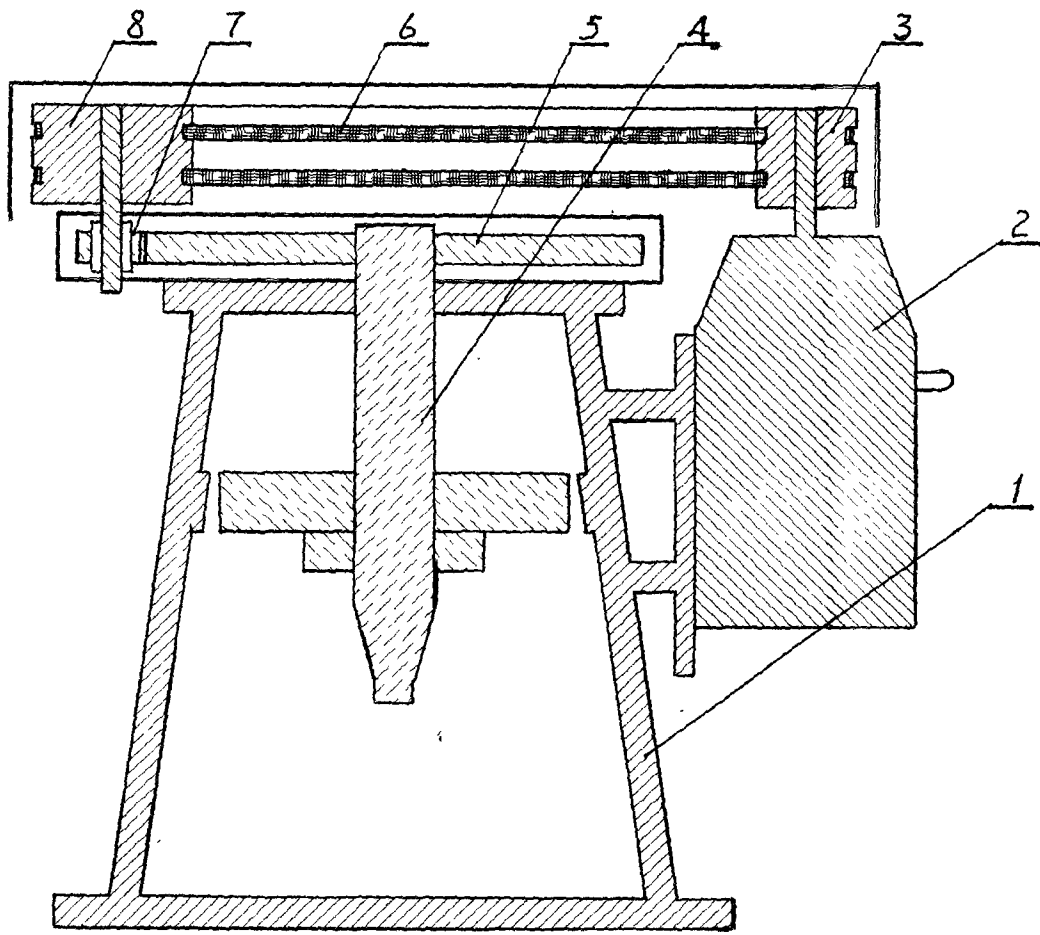


图 1

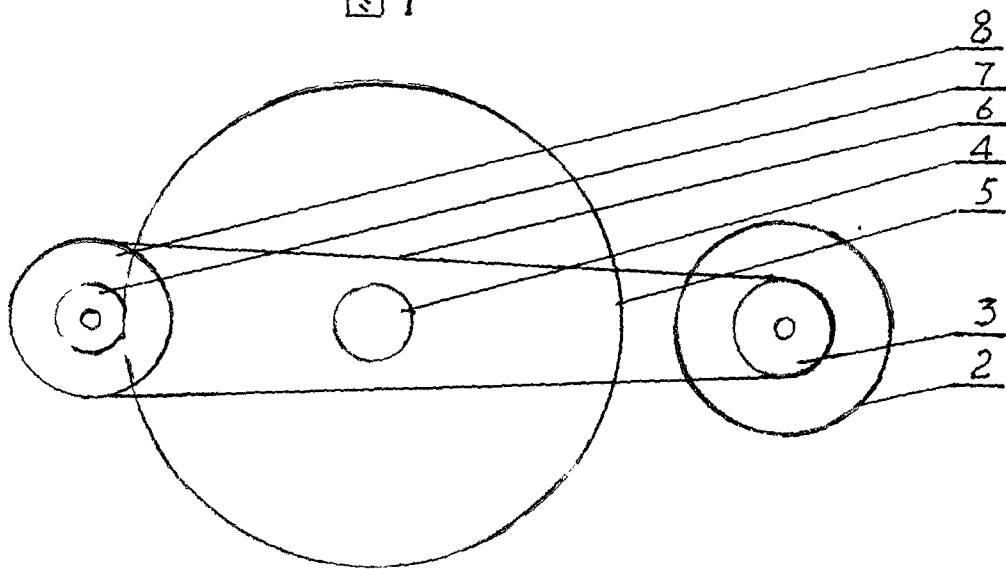


图 2