



# (12)发明专利申请公开说明书

[21] 申请号 88108233.3

[51] Int.Cl<sup>4</sup>  
F16H 37/02

[43] 公开日 1989年 7月 27日

[72]申请日 88.11.28  
[71]申请人 河北省任丘市农机修造厂  
地址 河北省任丘市京开中道 34号  
[72]发明人 曹金甲

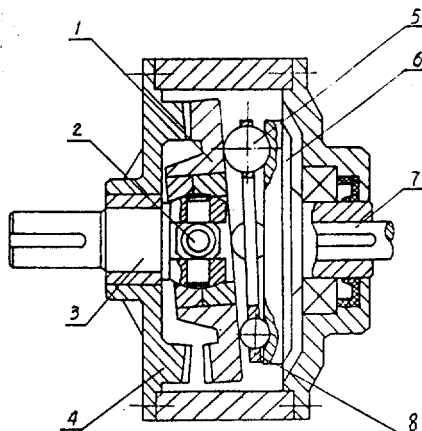
[74]专利代理机构 河北省专利事务所  
代理人 朱栋梁

说明书页数: 4 附图页数: 4

[54]发明名称 锥齿轮波导减速机

[57]摘要

本发明涉及一种锥齿轮波导减速机。其特点是用一种直径不同的钢球、滚轮或圆锥滚子作为行星滚动元件，夹持在波导锥齿轮的背部和一个与输入轴相连接的径向平盘之间形成行星传动。本发明相当于在现有锥齿轮波导减速机中增加了一级的减速前级。它具有短期超载自动保护，加工方便，生产成本低，特别适用于卷扬、搅拌等一般大速比大承载力同轴减速传动场合。在门帘卷扬机中使用本发明取得明显技术经济效果。



30

1、一种锥齿轮波导减速机，主要包括一个波导运动发生机构和一对少齿差锥齿波导减速轮付，其特征在于所述的波导运动发生机构使用一组不少于两个的直径不同的行星滚动元件和一个行星机架，行星滚动元件与行星机架动配合相连接，并夹持在波导锥齿轮的背面和输入轴上的一个径向平盘的盘面之间，形成行星传动。

2、根据权利要求1规定的锥齿轮波导减速机，其特征在于所述的一组行星滚动元件的大小和分布的一种方式是其最大的一个行星滚动元件是在所确定的行星公转轨道上所有可选行星滚动元件中最大的一个，而其它的行星滚动元件依行星公转轨道的圆周均匀分布。

3、根据权利要求1或2规定的锥齿轮波导减速机，其特征在于所述的行星滚动元件是一组钢球5，钢球架8作为行星机架，钢球5与钢球架8动配合连接，与输入轴7相连接的径向平盘6上有一圆周滚道，钢球5夹持在平盘6上的滚道和波导锥齿轮1的背面之间。

4、根据权利要求1或2规定的锥齿轮波导减速机，其特征在于所述的行星滚动元件是一组滚动轮11、16，滚轮的轴与输入轴垂直，并与行星机架15通过轴承13架持在输入轴14上，滚轮11、16夹持在输入轴14上的径向平盘12和波导锥齿轮9的背部之间。

5、根据权利要求1或2规定的锥齿轮波导减速机，其特征在于所述的行星滚动元件是一组圆锥滚子17，它的轴20与行星机架18相连接，行星机架18通过轴承19架持在输入轴14上，圆锥滚子17夹持在输入轴14上的径向平盘12和波导锥齿轮9的背部之间，形成线接触。

锥齿轮波导减速机

本发明涉及一种齿轮传动减速机，特别是一种锥齿轮波导减速机。

锥齿轮波导减速机是一种大速比减速机，它主要包括一对互相啮合的少齿差锥齿轮和一个波导运动发生机构。波导发生机构一般是在输入轴上有一个斜面，该斜面与波导锥齿轮既有接触支撑，又存在相对运动。英国专利GB2017255A和日本专利昭57—15139中提供的减速机均属这种情况。其缺点是输入轴斜面与波导锥齿轮之间的高速相对运动的润滑存在困难，另部件寿命受影响。中国专利CN 86204422U提供了一种改进机型，即输入轴斜面与波导锥齿轮之间通过向心滚动轴承相连接。其缺点是由于波导运动产生的轴向分力作用，向心滚动轴承不能保证锥齿轮的啮合稳定性，同时结构复杂，加工和安装调试困难。

本发明的目的在于提供一种新的锥齿轮波导减速机的波导发生机构，以克服现有锥齿轮波导减速机的不足。具有这种新机构的减速机速比更大，体积更小，加工安装方便，还具有短期超负荷自动保护功能。

本发明采用以下一种机构取代现有波导发生机构：用一组直径不同的行星滚动元件夹持在输入轴上的一个径向平盘与波导锥齿轮间，一个行星机架保持行星滚动元件间的相对位置，并保证它们的公转运动半径。

由于波导锥齿轮通过万向铰结机构架持在输入轴或输出轴或机架上，为保证锥齿轮付的正常啮合，本发明中的行星滚动元件不能少于两个。

一组行星滚动元件的大小和分布的最佳方式是其中最大的一个是在平盘所确定的行星公转轨道上所有可选行星滚动元件中最大的一个，即它在行星公转轨道上处于输入轴径向平盘面与波导锥齿轮背面距离最大的位置，其它的行星滚动元件依行星公转轨道的圆周均匀分布。这一方式可保证波导运动时锥齿轮付的良好啮合状态。

本发明有三种关于行星滚动元件的实施方案，一种是用直径不同的钢球作为行星滚动元件，一个球架作为行星机架，输入轴的径向平盘上有一条截面为圆弧形的钢球圆周滚槽，输入轴旋转时，径向平盘迫使滚动元件作行星运动，造成波导锥齿轮的波导运动。圆弧截面的直径取最大行星钢球的直径。

第二种是用一组滚轮作为行星滚动元件，滚轮在输入轴的径向平盘盘面和波导锥齿轮背面之间作行星滚动，滚轮的轮轴与输入轴垂直，并与行星机架相连接，行星机架通过轴承架持在输入轴上。

以上两种实施方案的运动规律是理想传动时，即行星滚动元件与平盘和波导锥齿轮背部的磨擦传动不打滑时，输入轴每旋转两周，波导锥齿轮完成一个周期的波导运动，相当于在现有锥齿轮波导减速机中增加了一级速比为2的减速前级，这是由于行星元件在平盘和波导锥齿轮背部的公转圆周半径基本相同。

第三种是用一组圆锥滚子作为行星滚动元件。在这种情况下，行星滚动元件与径向平盘和波导锥齿轮呈线接触。

由于，圆锥滚子和平盘上的公转圆周半径 $R$ 明显大于在波导锥齿轮背部的公转圆周半径 $r$ ，所以完成一个周期的波导运动，输入轴旋转不到两周，理想传动时波导发生机构的减速比为 $2r/R$ 。

下面结合附图对本发明实施例作进一步说明。

图1是行星滚珠式锥齿轮波导减速机剖视图。

图2是行星滚轮式锥齿轮波导减速机剖视图。

图3是行星圆锥滚子式锥齿轮波导减速机局部示意图。

图4是本发明的一个应用实例——门帘卷扬机的结构示意图。

参照图1，本实施例中使用了4个直径不同的钢球5作为行星滚动元件，与输入轴7相连接的平盘6的盘面有一圆周槽，槽的截面为圆弧，钢球5依圆周槽均匀分布，球架8与钢球5动配合连接，钢球5在平盘6的圆周槽和波导锥齿轮1的背部作行星滚动。本实施例将锥齿轮4固定，波导锥齿轮1通过十字万向节与输出轴3相连接。

理想传动时平盘6旋转两周，钢球5公转一周，波导锥齿轮1完成一个周期波导运动，相当于在常规的锥齿轮波导减速机中增加一级速比为2的减速前级。超负荷运转时钢球5与接触面之间打滑，实际速比增大，直至输出转速为零，所以本发明具有短期超载保护作用。

参照图2，本实施例中使用了2个直径不同的滚轮11、16作为行星滚动元件，滚轮轴10、17与输入轴14垂直，并与行星机架15径向相连接，行星机架15通过轴承13架持在输入轴14上，运转时滚轮11、16在平盘12的盘面和波导锥齿轮9的背部作行星滚动，造成波导锥齿轮9的波导运动。

参照图3，本实施例中使用了1组直径不同的圆锥滚子17，作为行星滚动元件。它的轴20与行星机架18相连接，行星机架18通过轴承19架持在输入轴14上。圆锥滚子17夹持在输入轴14上的径向平盘12和波导锥齿轮9的背部之间，形成线接触。本实施例可降低行星元件的传动打滑率。

参照图4，这是一个门帘卷扬机，其中减速机24是本发明提供的锥齿轮减速机。电机21或手动链轮23的旋转迫使牙嵌离合器22松

开，带动减速机24的输入轴，减速机24的输出轴带动卷帘轮25转动，卷帘轮25带有限位器26作限位保护。这一应用实例利用了本发明的特点，速比大、减速机体积小、制造方便、使用寿命长、自锁性能好，以及超载自动保护，即当门帘卡住时不会发生齿轮打牙等事故。

本发明与现有锥齿轮波导减速机相比，其优点是

(1)波导传动发生机构的另部件加工、安装调试方便，使用寿命较长；

(2)速比更大，减速机体积更小；

(3)具有短期超载自动保护作用。

所以本发明特别适用于速比要求大，负载变化大，但对输出转速要求不太严格的减速传动场合，并使锥齿轮波导减速机更具有实用性，可以取代搅拌机、皮带运输机、卷扬机及冶金矿山设备、机械加工设备中的部分已有减速装置，充分发挥锥齿轮波导减速机的作用。

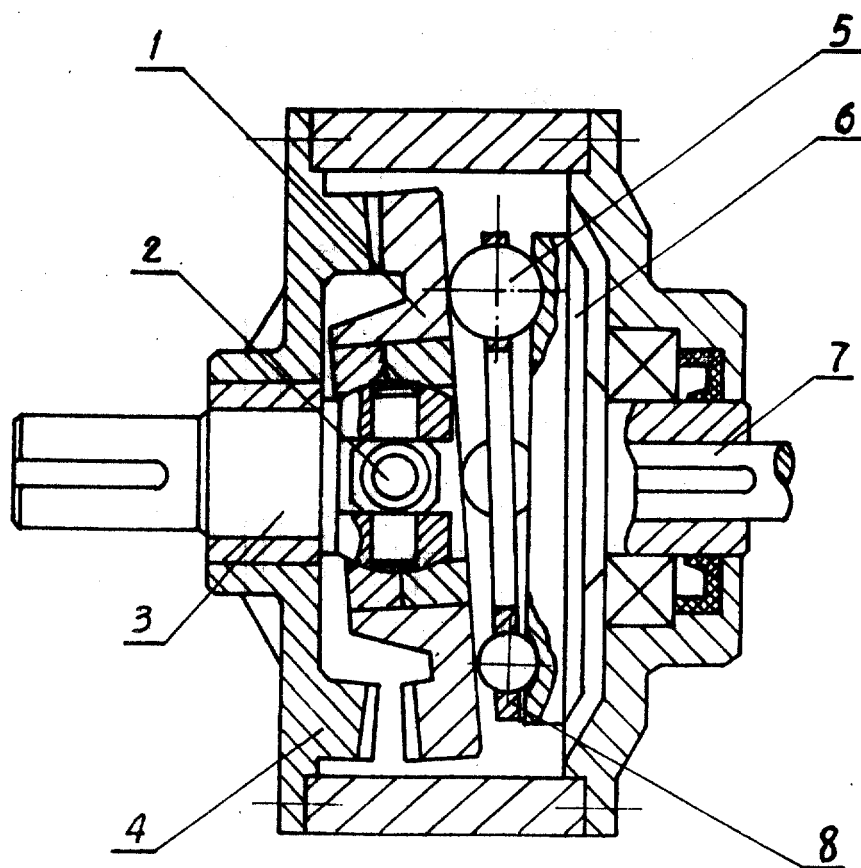


图1

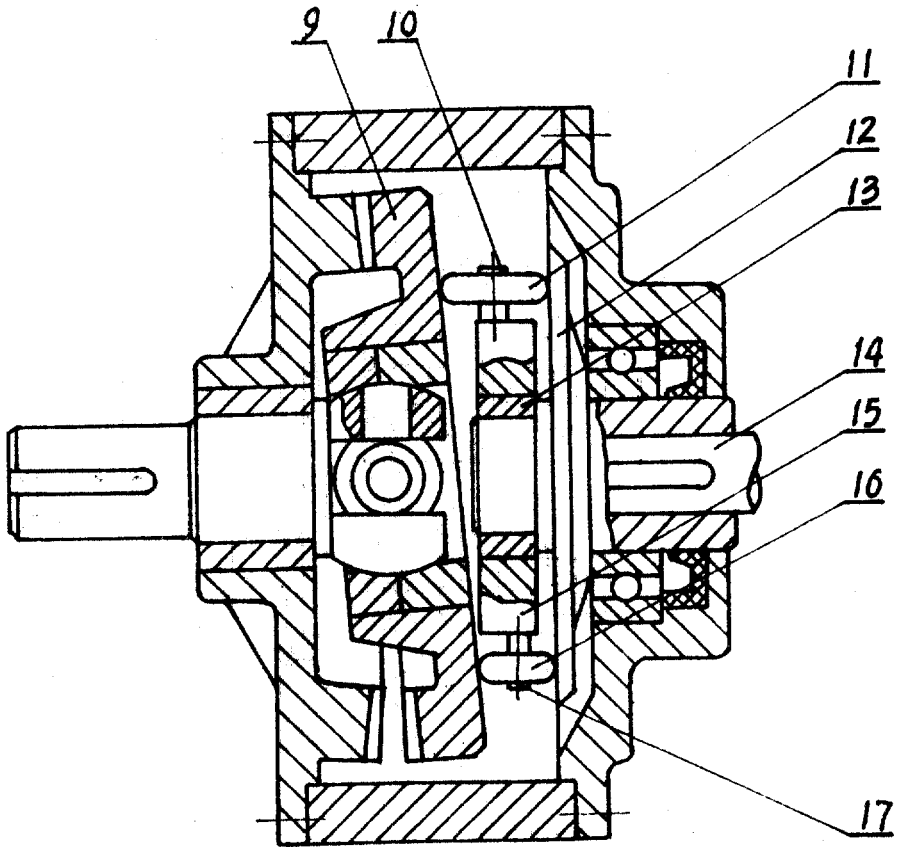


图 2



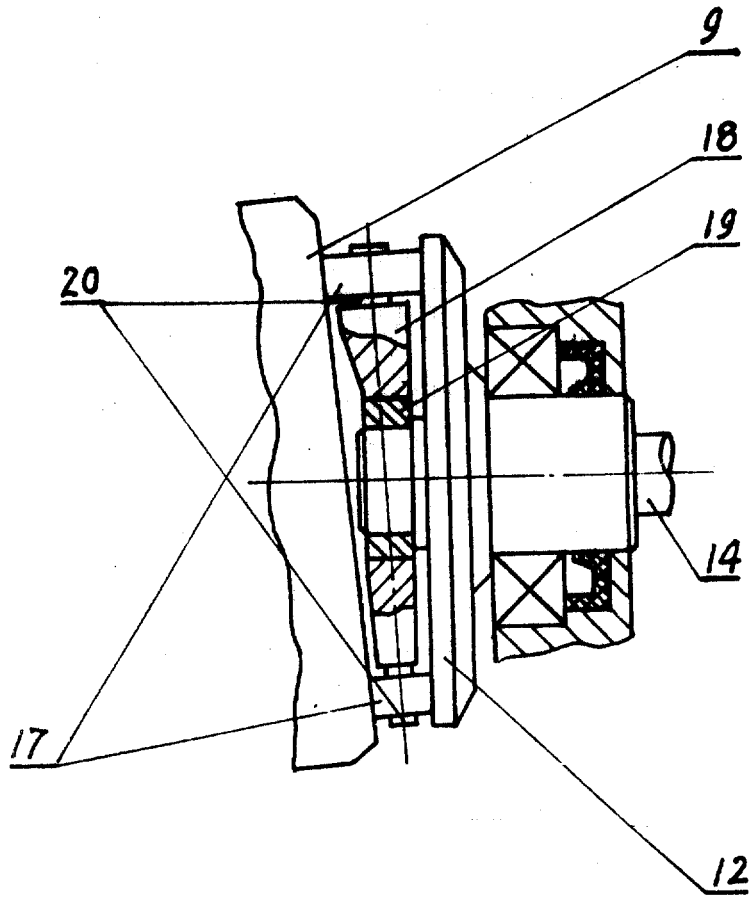


图 3

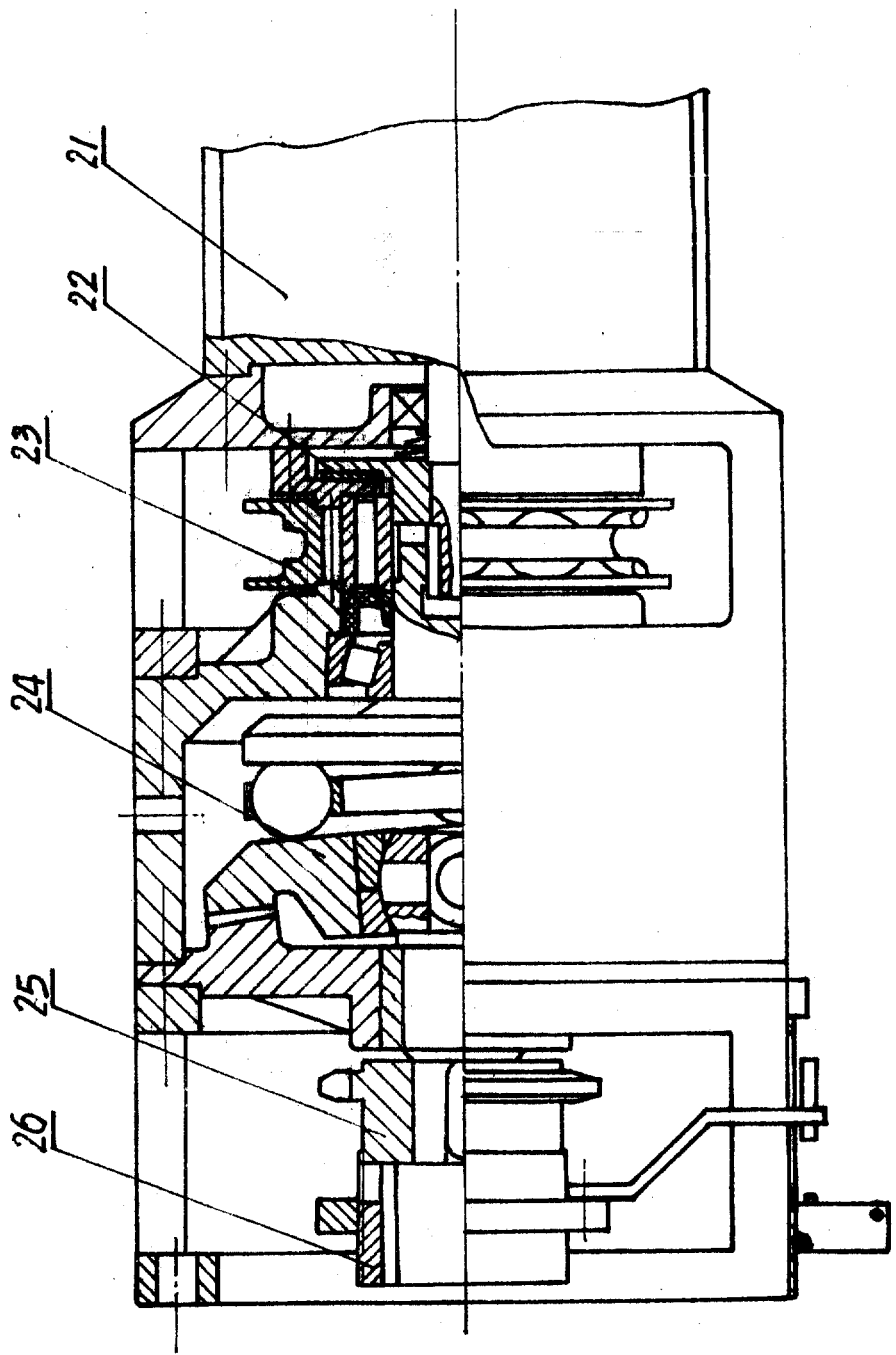


图 4