



[12] 实用新型专利说明书

[21] ZL 专利号 03232779.X

[45] 授权公告日 2003 年 12 月 24 日

[11] 授权公告号 CN 2593904Y

[22] 申请日 2003.01.10 [21] 申请号 03232779.X

[73] 专利权人 重庆齿轮箱有限责任公司

地址 402263 重庆市江津德感镇东方红工业
区

[72] 设计人 颜克君 严建樵 赵俊渝 杨有生

[74] 专利代理机构 重庆市恒信专利代理有限公司

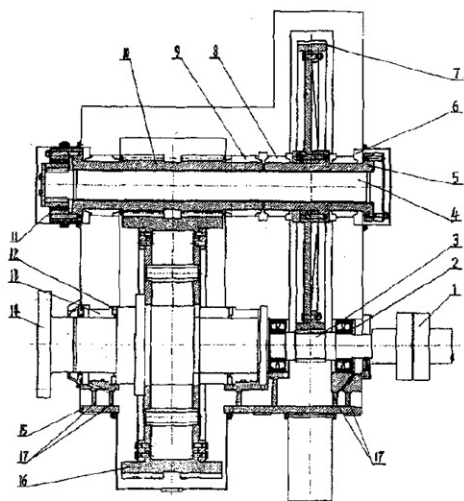
代理人 郭云

权利要求书 1 页 说明书 3 页 附图 3 页

[54] 实用新型名称 中心传动功率双分流减速机

[57] 摘要

一种中心传动功率双分流减速机，其特征在于：A、连接在弹性联轴器 1 一端的一级小齿轮轴 3 与套装有二级大齿轮 16 的输出轴 14 为水平同心传动轴；B、一级小齿轮轴 3 同时与左右两边的一级大齿轮 7 啮合，左、右两边的一级大齿轮 7 分别通过扭力轴 4 和齿形联轴器 11 与二级小齿轮 10 连接，并且一级大齿轮 7 和二级小齿轮 10 分别由一级滑动轴承 8 和二级滑动轴承 9 支承定位。左、右两边的二级小齿轮 10 同时与二级大齿轮 16 啮合。本实用新型减小了减速机的中心距，缩小了传动齿轮的直径，均载效果好，使用寿命长、安装方便，它主要用于建材行业的水泥磨机。



1、一种中心传动功率双分流减速机，包括弹性联轴器（1）、调心滚子轴承（2）、一级小齿轮轴（3）、空心轴（5）、推力轴承（6）、一级大齿轮（7）、二级小齿轮（10）、推力轴承（12）、滑动轴承（13）、输出轴（14）、下箱体（15）、二级大齿轮（16），其特征在于：A、连接在弹性联轴器（1）一端的一级小齿轮轴（3）与套装有二级大齿轮（16）的输出轴（14）为水平同心传动轴；B、一级小齿轮轴（3）同时与左右两边的一级大齿轮（7）啮合，左右两边的一级大齿轮（7）分别通过扭力轴（4）和齿形联轴器（11）与二级小齿轮（10）连接，并且一级大齿轮（7）和二级小齿轮（10）由一级滑动轴承（8）和二级滑动轴承（9）支承并定位，左右两边的二级小齿轮（10）同时与二级大齿轮（16）啮合。

2、根据权利1要求所述的中心传动功率双分流减速机，其特征在于：一级大齿轮（7）通过圆柱销与空心轴（5）相连，空心轴（5）通过圆柱销与扭力轴（4）联结。

3、根据权利1要求所述的中心传动功率双分流减速机，其特征在于：一级滑动轴承（8）和二级滑动轴承（9）都为薄壁多自由度，同时又为偏心轴承，其偏心距 $c=2\text{mm}$ 。

中心传动功率双分流减速机

一、技术领域：

本实用新型涉及一种减速机，尤其是一种用于建材行业粉磨水泥的球磨机的中心传动功率双分流减速机。

二、背景技术：

目前、用于建材行业水泥磨机的减速机，大多数采用的是功率单分流，输入轴与输出轴不同心，平行轴传动的的方式，这种传动方式的减速机，其中心距和齿轮的直径较大，所以这种减速机重量重，成本高；这种减速机一般采用滚动轴承，其使用寿命受到限制。另外，国内外大功率的磨机减速机也采用功率分流的传动方式，但其均载设计方式不一样，有的采用板簧支撑着输出大齿轮而浮动达到均载的目的，这种结构复杂，安装调整困难；有的采用扭力轴均载，但扭力轴较短，仅穿过二级小齿轮，以致于二级小齿轮与一级大齿轮之间只能用法兰连接，造成这样的减速机轴向尺寸加长，总的重量增加，中间安装联结不方便，均载效果不好。

三、发明内容：

本实用新型的目的是提供一种水平同心传动，功率双分流、扭力轴均载，两级减速的中心传动功率双分流减速机。

本实用新型的具体方案是：包括弹性联轴器、调心滚子轴承、一级小齿轮轴、空心轴、推力轴承、一级大齿轮、二级小齿轮、推力轴承、滑动轴承、输出轴、下箱体、二级大齿轮，其特征在于：A、连接在弹性联轴器一端的一级小齿轮轴与套装有二级大齿轮的输出轴为水平同心传动轴；B、一级小齿轮轴同时与左右两边的一级大齿轮啮合，左右两边的一级大齿轮分别通过扭力轴和齿形联轴器与二级小齿轮连接，并且一级大齿轮和二级小齿轮由一级滑动轴承和二级滑动轴承分别定位在套装有扭力轴的空心轴上，左右两边的二级小齿轮同时与二级大齿轮啮合。

本实用新型的输入轴和输出轴采用水平同心传动，可使结构紧凑，占用空间小。

本实用新型采用功率双分流的机构，靠扭力轴的扭转弹性变形来实现

均载。让每一分支的第一级大齿轮与第二级的小齿轮之间通过扭力轴来传递扭矩，达到既实现了两个分支负荷的均载，也实现了功率双分流，又理想地解决整个轴线的三点支承的静不定问题。另一方面，扭力轴与第二级小齿轮之间采用齿形联轴器联接，使第二级人字小齿轮可沿轴线浮动，解决由于轮齿沿齿向受载不均衡造成的均载问题。

采用上述方案的有益效果是：减小了减速机的中心距，缩小了传动齿轮的直径，结构紧凑，体积小，重量轻，安装方便，降低了减速机的成本；均载效果好，保证了齿轮副的啮合精度，提高了减速机的质量，延长减速机的使用寿命。

四、附图说明：

图 1 是本实用新型的传动原理图；

图 2 是图 1 的 A-A 剖视图；

图 3 是图 1 中滑动轴承 8、9 的结构示意图。

五、具体实施方式：

从图 1、图 2 可知：本实用新型主要由弹性联轴器 1、调心滚子轴承 2、一级小齿轮轴 3、扭力轴 4、空心轴 5、推力轴承 6、一级大齿轮 7、一级滑动轴承 8、二级滑动轴承 9、二级小齿轮 10、齿形联轴器 11、推力轴承 12、滑动轴承 13、输出轴 14、下箱体 15、二级大齿轮 16、筋板 17 组成，其特征在于：A、连接在弹性联轴器 1 一端的一级小齿轮轴 3 与套装有二级大齿轮 16 的输出轴 14 为水平同心传动轴；B、一级小齿轮轴 3 同时与左右两边的一级大齿轮 7 啮合，左右两边的一级大齿轮 7 分别通过扭力轴 4 和齿形联轴器 11 与二级小齿轮 10 连接，并且一级大齿轮 7 和二级小齿轮 10 分别由一级滑动轴承 8 和二级滑动轴承 9 支承定位，左右两边的二级小齿轮 10 同时与二级大齿轮 16 啮合。

本实用新型在下箱体 15 受载部分采用双层结构的加强筋板 17，以提高箱体刚性，使下箱体的横向和纵向上的强度和刚度都得到保证。

从图 2 可知：一级小齿轮轴 3 和一级大齿轮 7 为单斜齿，二级小齿轮 10 和二级大齿轮 16 为人字齿轮。

从图 2 还可知：一级大齿轮 7 通过圆柱销与空心轴 5 相连，空心轴 5 通过圆柱销与扭力轴 4 联结。

从图 3 还可知：一级滑动轴承 8 和二级滑动轴承 9 都为薄壁多自由度，

同时又为偏心轴承，其偏心距 $c=2\text{mm}$ 。

一级滑动轴承 8 和二级滑动轴承 9 采用偏心轴承，在轴线发生挠性变形时，能适应轴线的这种变形，保证润滑油膜不被破坏。在现场装配时可进行微调，改善齿轮副的啮合情况，达到均载的目的。

本实用新型的工作原理是：主电机通过弹性联轴器 1 带动一级齿轮轴 3 旋转而传递扭矩，一级齿轮轴 3 上的齿轮同时带动左右两边的一级大齿轮 7 转动，左右两边的一级大齿轮 7 通过空心轴带动扭力轴 4 转动；左右两边的扭力轴 4 带动二级小齿轮 10 转动，左右两边的二级小齿轮 10，同时带动二级大齿轮 16 转动，达到减速并传递扭矩的作用。功率分流就是减速机传递 3550kW 功率，通过对称布置在左右两边的齿轮，扭边轴等元件各传递 1775kW 的功率，即一边传递 50% 的功率。

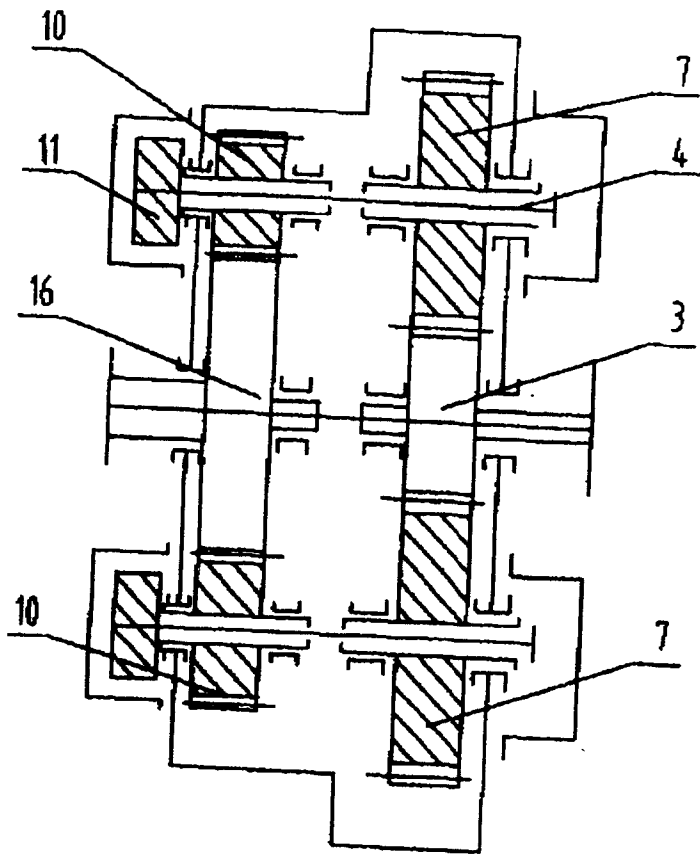


图1

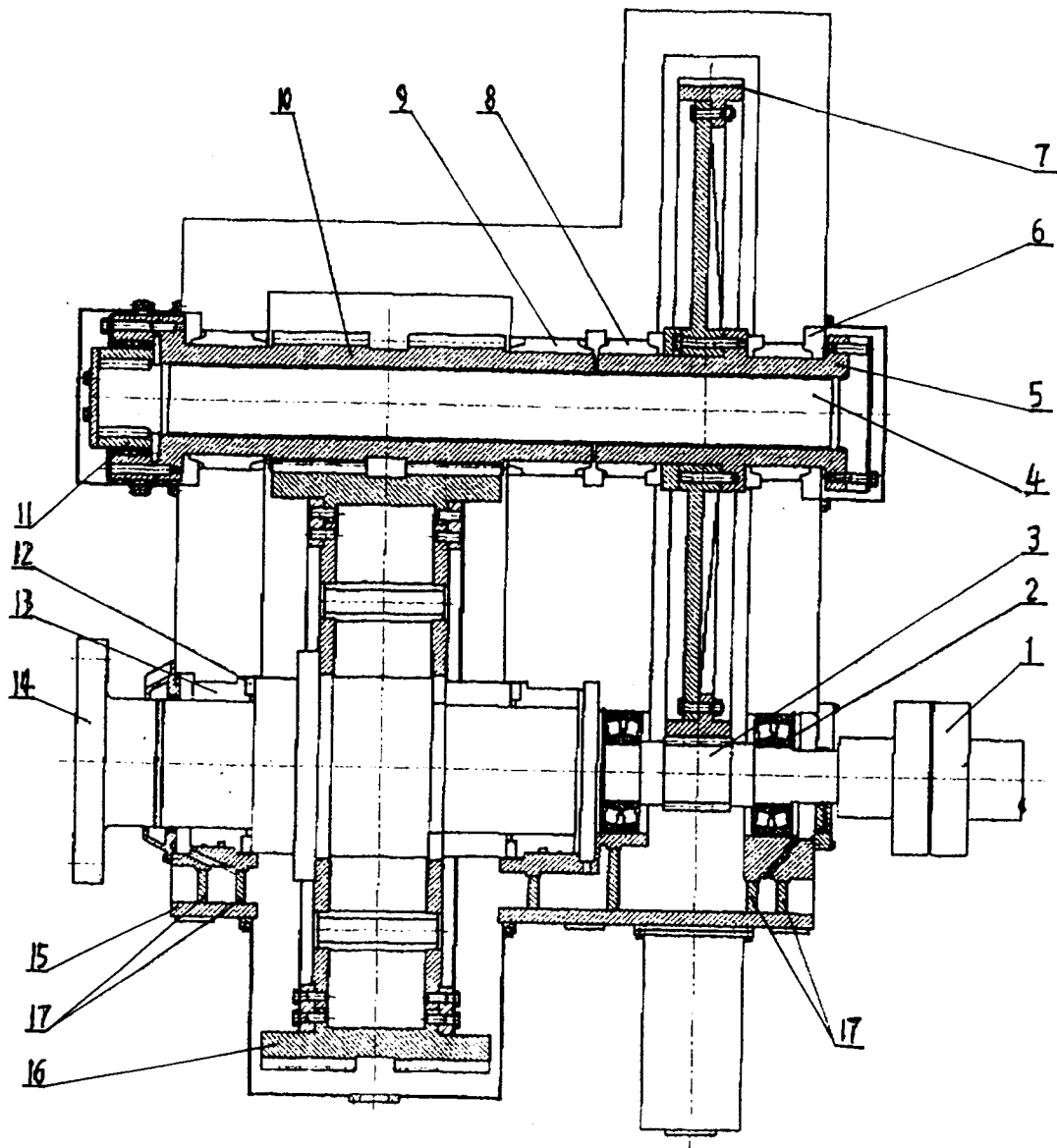


图 2

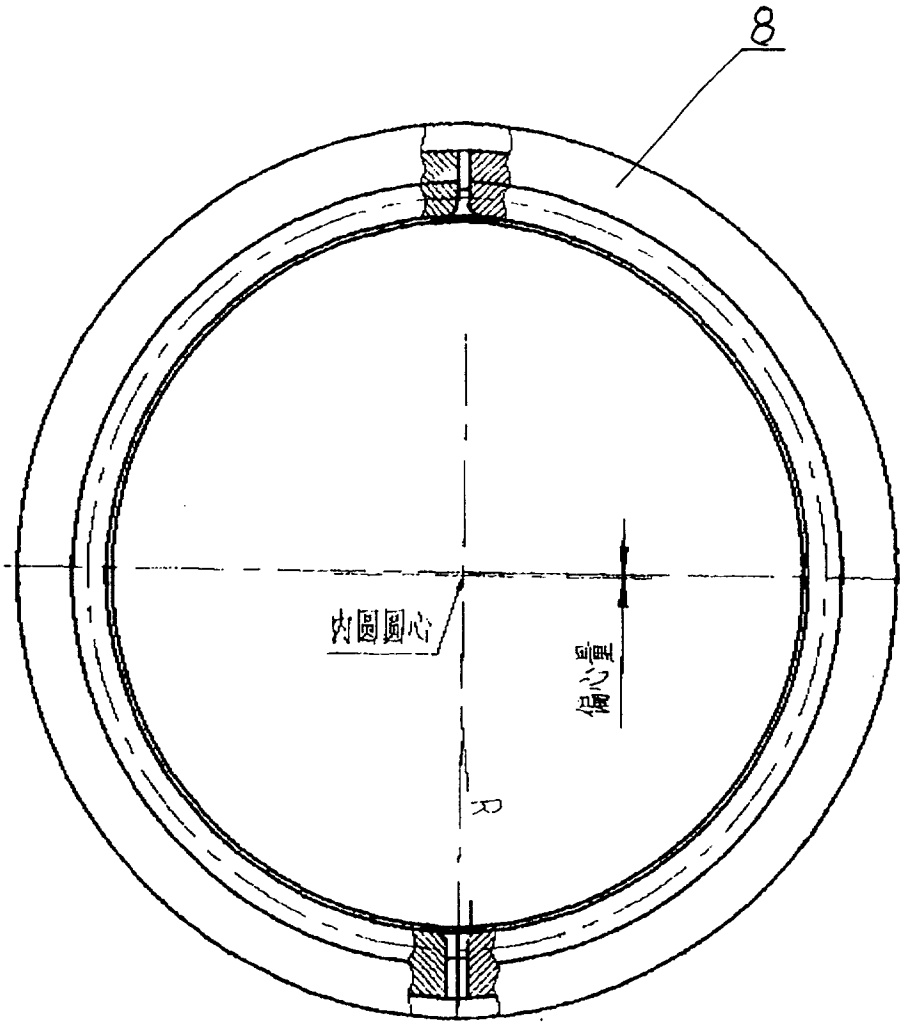


图3